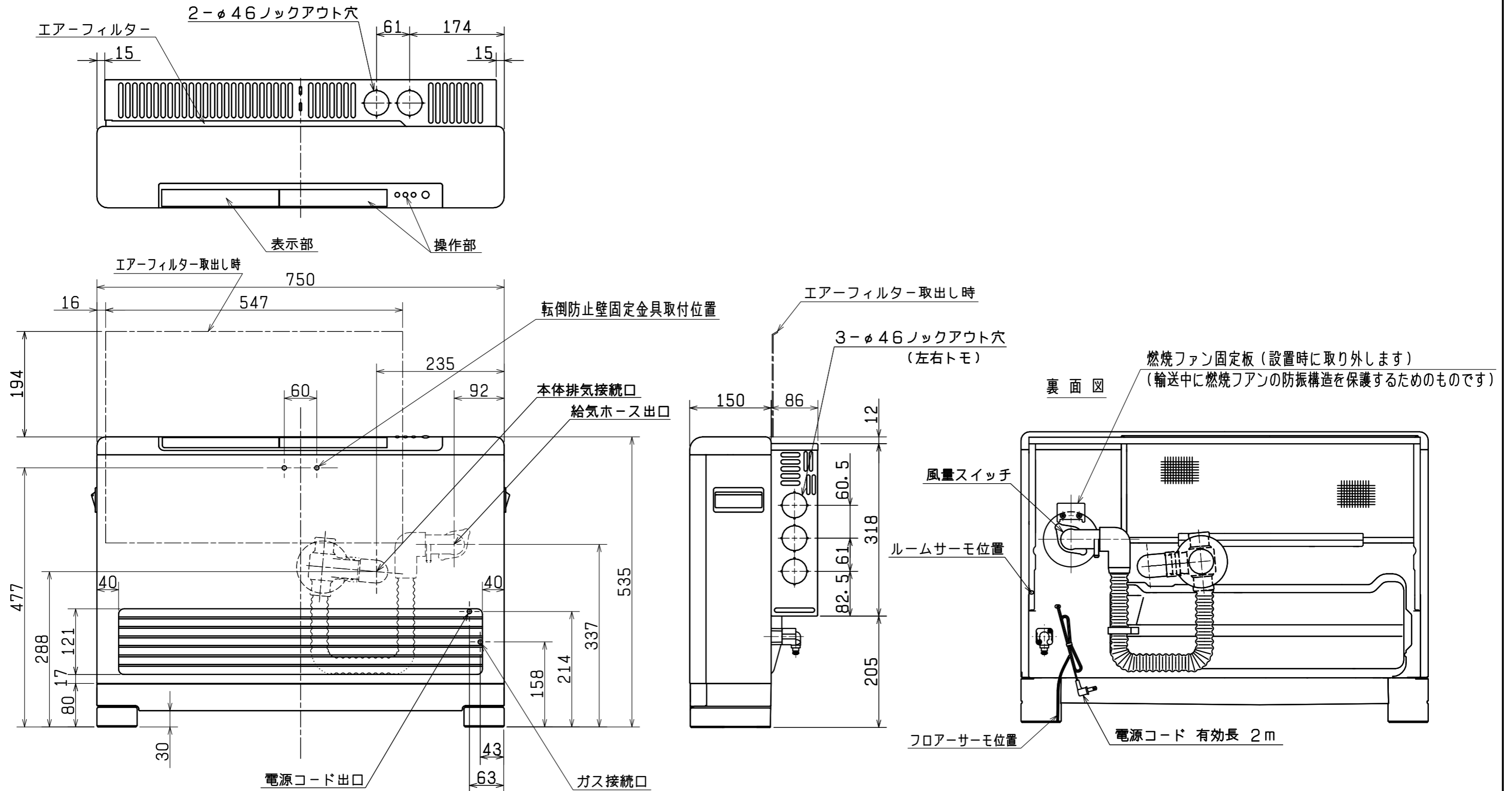


■ 外形図

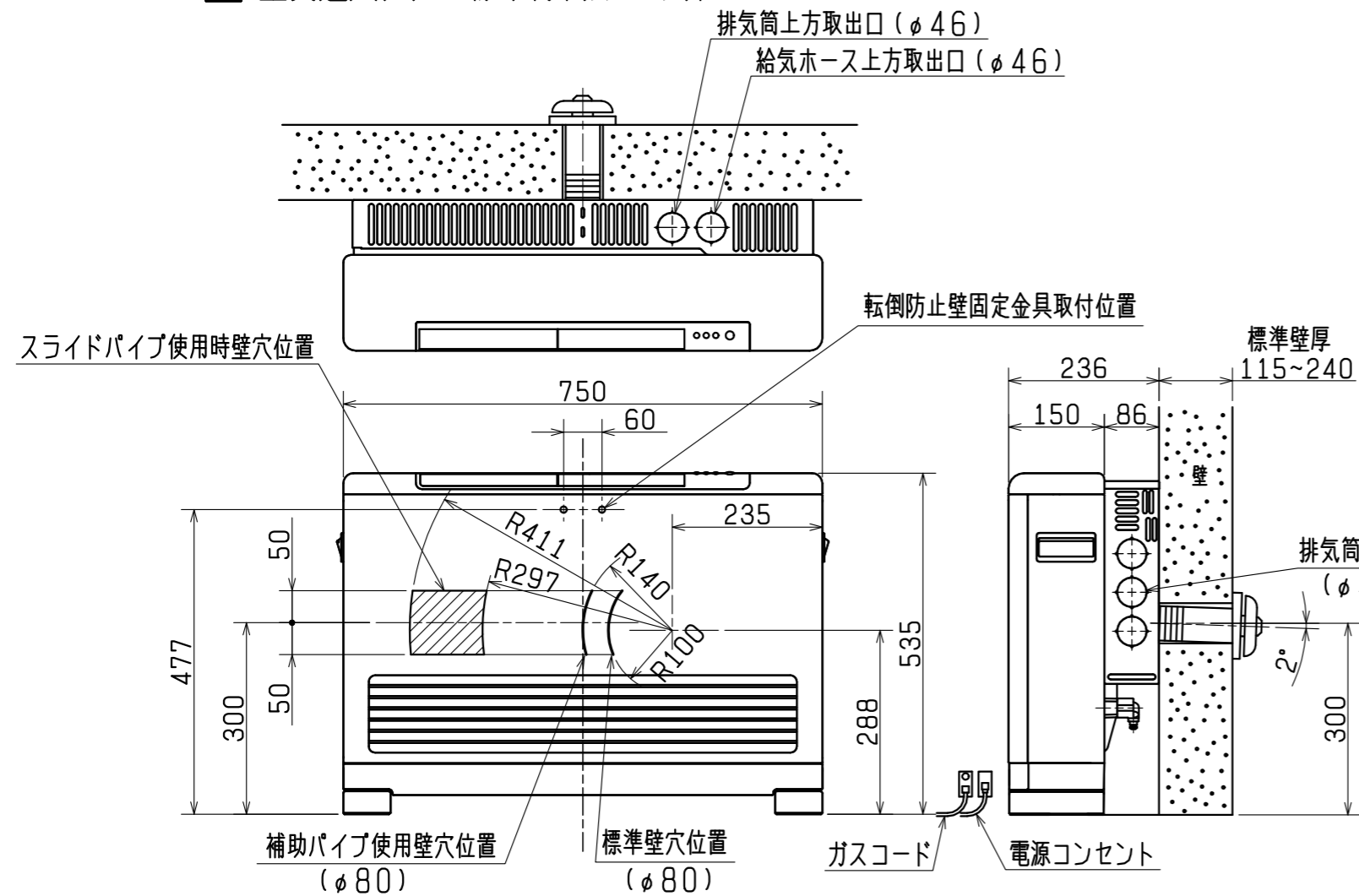


(1/5)

納入仕様番号	登録番号
G1122-1	NG006006

納入仕様書			品名	ガスFF暖房機 MD-A352CTFF
第3角図法	尺度	単位	型式名	VGB-425HT ₂ -T
	NTS	mm	作成日付	06-2-9
東京ガス株式会社 (三菱電機株式会社)				

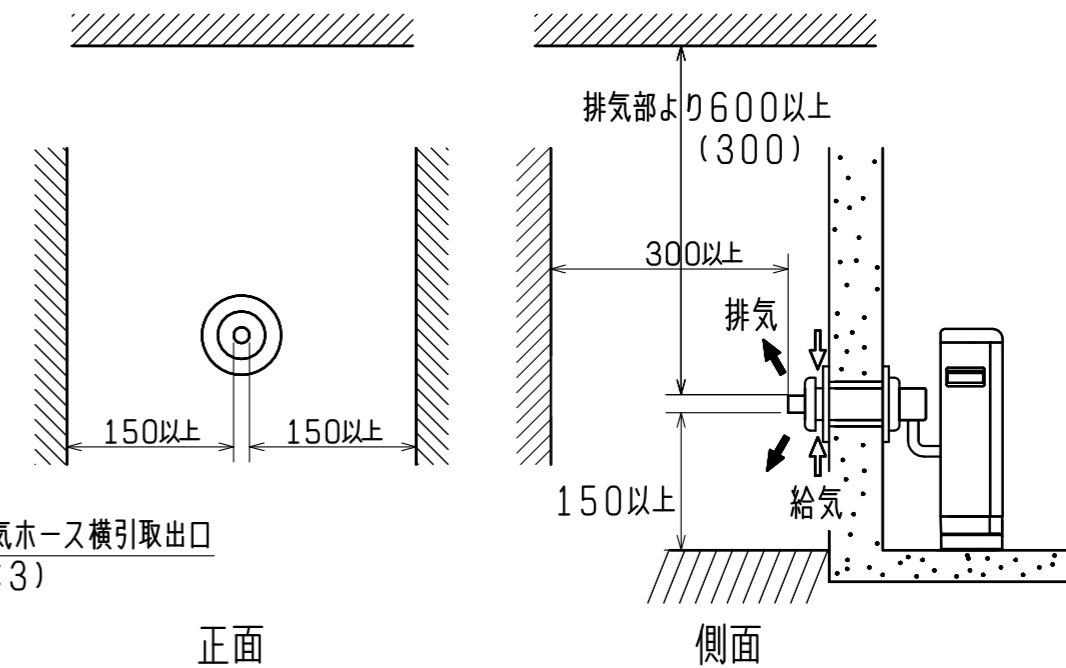
■ 壁貫通穴位置 (標準付属品の場合)



■ 給排気筒トップの周辺スペース

給排気筒トップは十分開放された空間で、燃焼排ガスの滞留しない空間に取付けてください。

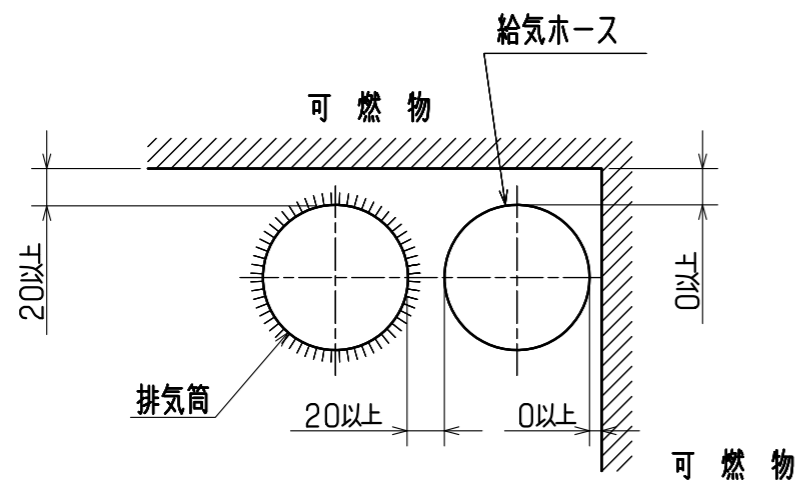
〈防火上の必要寸法〉



()内は不燃材料の場合の寸法

- [注] 1) 上記は防火上の必要寸法です。給排気短絡による不完全燃焼や運転停止を防止する為、給排気筒トップの先端は、排気ガスのよどみがないところに取付けてください。
- 2) 給排気筒トップの先端部が障害物や積雪で囲われたり、雪に埋もれたりしないこと。
- ・排気ガスが給気口に吸込まれて、運転停止したり、爆発点火することがあります。

■ 給気ホース、排気筒と可燃物との距離



(2/5)

納入仕様番号	登録番号
G1122-2	NG006006A

納入仕様書		品名	ガスFF暖房機 MD-A352CTFF
第3角図法	尺度	単位	型式名 VGB-425HT ₂ -T
	NTS	mm	作成日付 06-2-9
東京ガス株式会社 (三菱電機株式会社)			

■ 仕 様

項目	形名	MD-A352CTFF	
暖房適室	木造住宅	11畳まで	
	コンクリート住宅	15畳まで	
使用ガス種		12A	13A
ガス消費量 kW	ホットダッシュ	5.23	5.58
	強~弱	4.65~2.09/OFF	5.00~2.21/OFF
暖房能力 kW	ホットダッシュ	4.30	4.59
	強~弱	3.83~1.67/OFF	4.12~1.76/OFF
電 源	単相100V 50/60Hz		
消費電力(W)	最大42/43 最小33/34 待機時3.9/3.3		
燃 焼 フ ァ ン	1段ターボファン		
対 流 フ ァ ン	8.5cm金属羽根ラインフローファン		
対 流 風 量 (m³/分)	強燃焼時 4.5 弱燃焼時 2.7		
運転音dB (A特性) (前方1m・上方1m)	強燃焼時 37 弱燃焼時 30		
室 温 制 御 方 式	燃焼比例(8段)制御 [100%~50%/OFF]		
タイマー	24時間デジタルおはようタイマー(スタディオウォーミングアップタイマー) 1~9時間おやすみタイマー		
点 火 方 式	高圧放電点火		
冷 風 防 止 装 置	点火時超微風立上り, 温風センサーでOFF		
故 障 表 示	デジタル記号表示		
安 全 装 置	立 消 安 全 装 置	炎検知方式	
	点 火 安 全 装 置	风量スイッチ組込み, プレパージ方式	
	停 電 時 安 全 装 置	電磁弁及び自己保持装置	
	過 熱 防 止 装 置	温風センサー+ハイリミットスイッチ+温度ヒューズ	
	過 電 流 保 護 装 置	電流ヒューズ 3A	
	排 気 筒 外 れ 検 知 装 置	通電式	

納入仕様番号	登録番号
G1122-3	NG006006B

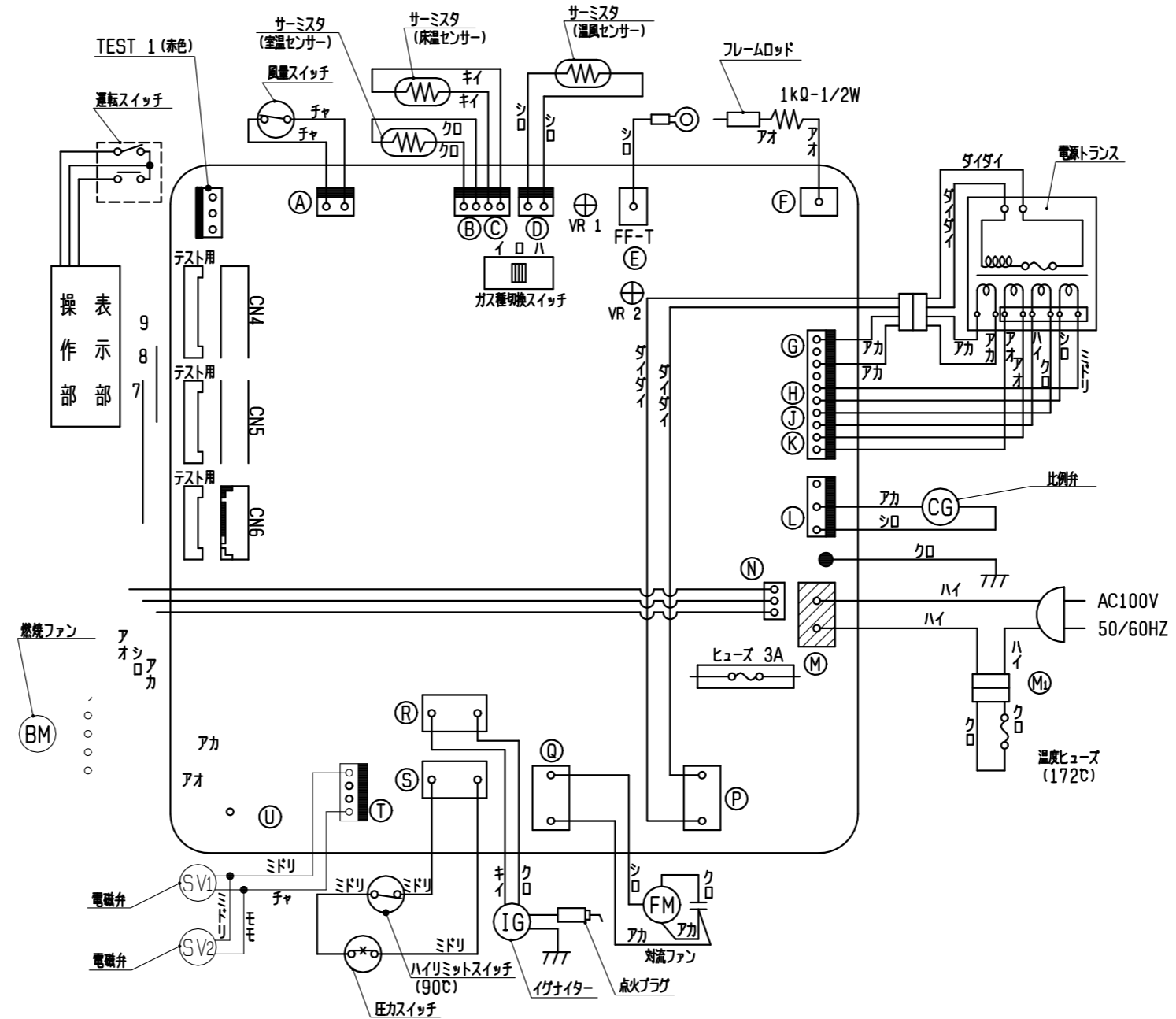
項目	形名	MD-A352CTFF		
設 置	外形寸法(mm)	幅750×高さ535×奥行き150(背面カバー込では236)		
	製品質量(kg)	21		
	排気筒	φ34mmステンレス製(耐熱植毛付)		
	給気ホース	φ36mm塩ビ製		
	給排気筒トップ	φ61.6mmステンレス製, 壁穴径φ80mm (薄型トップT型, 壁厚115~240mm用)		
	延長工事条件	最大延長4m, 途中の曲げ3ヶ所以内, 本体へのドレン戻り長2.5m以下		
	空間確保 (上・横・前・後)	5/5ページを参照してください		
	ガス接続 (本体接続口 器具用スリムプラグ)	接続具	ガスコード 4m以下	
	主 要 部 品	バーナー	ユニケル式バーナー	
		ガバナー	電子式定圧形	
電磁弁		AC100V 50/60Hz 全波整流形		
対流用フィルター		平織ネットフィルター		
標準付属部品	給排気筒トップ, スライドパイプ, 補助パイプ, C形ストッパー 給気ホースバンド, 背面カバー, 転倒防止壁固定金具, 付属給気ホース			
色調(マンセルNo.)	ケーシング 5Y-8.5/1, 背面カバー 5Y-4/1 グリル・操作部・脚 5Y-5/1			

※暖房適室は日本ガス石油機器工業会の統一基準によります。
※上記暖房能力については使用状態により若干異なります。

(3/5)

納入仕様書		品名	ガスFF暖房機 MD-A352CTFF	
第3角図法	尺度	単位	型式名	VGB-425HT ₂ -T
	NTS	mm	作成日付	06-2-9
東京ガス株式会社(三菱電機株式会社)				

■ 結線図



(4/5)

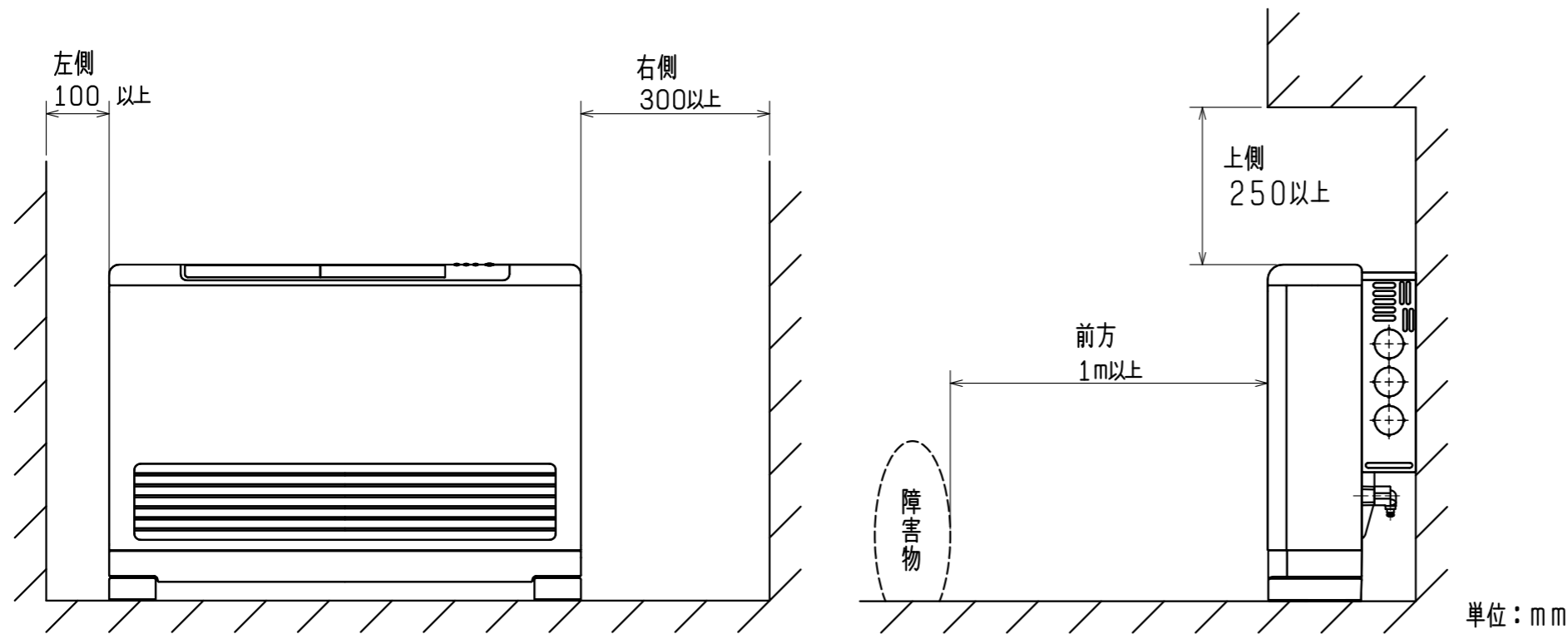
納入仕様番号	登録番号
G1122-4	NG006006C

納入仕様書		品名	ガスFF暖房機 MD-A352CTFF
第3角図法	尺度	単位	型式名 VGB-425HT ₂ -T
	NTS	mm	作成日付 06-2-9
東京ガス株式会社 (三菱電機株式会社)			

■ 離隔距離

製品の周囲の可燃物・障害物との離隔寸法は下記の内容を考慮した寸法を確保してください。

- 火災予防と裏面の点検のため「ガス機器の設置基準及び実務指針」に定められた空間寸法。
- 据付工事、エアフィルター清掃、アフターサービスに必要な空間寸法。
- 壁のビニルクロスの変色防止、温風の短絡防止に必要な空間寸法。



	理由
上側	据付工事、エアフィルターの清掃 アフターサービス
左側	ビニルクロスの変色防止
右側	アフターサービス
前方	温風の短絡防止

- マントルピースなど、上方、側方が固定壁で囲われたところに据付ける場合は、裏面を点検するため、いずれか一方に300mm以上のスペースをとることが必要です。
- 上側はエアフィルター清掃時に取りはずし可能な棚などの場合は、防火上は45mmまで近接が可能です。別売部品の中折れフィルター（VGZ-17FT）を使用した場合は150mmまで近接が可能となります。
- 左側は変色等の心配のない壁面等であれば、防火上45mmまで近接が可能です。
- 製品の裏面には必ず背面カバーを取付けてください。
- 背面カバーと壁との間にはすき間をあけないでください。
(カーテンや紙などが入りますと、こげたり、においなどの原因となります)
- ガス栓の開閉、電源プラグの抜き差しが容易にできるようにしてください。

(5/5)

納入仕様番号	登録番号
G1122-5	NG006006D

納入仕様書		品名	ガスFF暖房機 MD-A352CTFF
第3角図法	尺度	単位	型式名
	NTS	mm	作成日付
			06-2-9
東京ガス株式会社（三菱電機株式会社）			