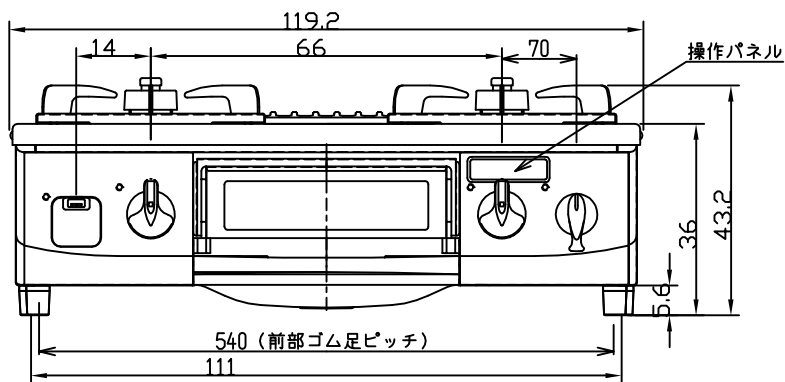


仕 様 表		
外形寸法(mm)	幅	596
	奥行	446 (トッププレート先端~ホースエンド) 475 (グリル扉先端~ホースエンド)
	高さ	180 (トッププレートまで) 216 (ごとく上面まで)
質量(kg)	11	
ガス接続	φ9.5mmガス用ゴム管	
ガス消費量 (13A)	チャオバーナー	4.65kW
	標準バーナー	2.67kW
	グリル	1.69kW
	全点火時	8.84kW
電源	DC3V (単1形乾電池2個)	
コンロ温度センサー	チャオバーナー, 標準バーナー	
消し忘れ自動消火機能	コンロ (2時間) グリル (21分)	
トッププレートの種類	フッ素コート仕上げ	



外形寸法図	
名 称	ガステーブル
型 式	RN-S025-CHL
東京ガス株式会社	