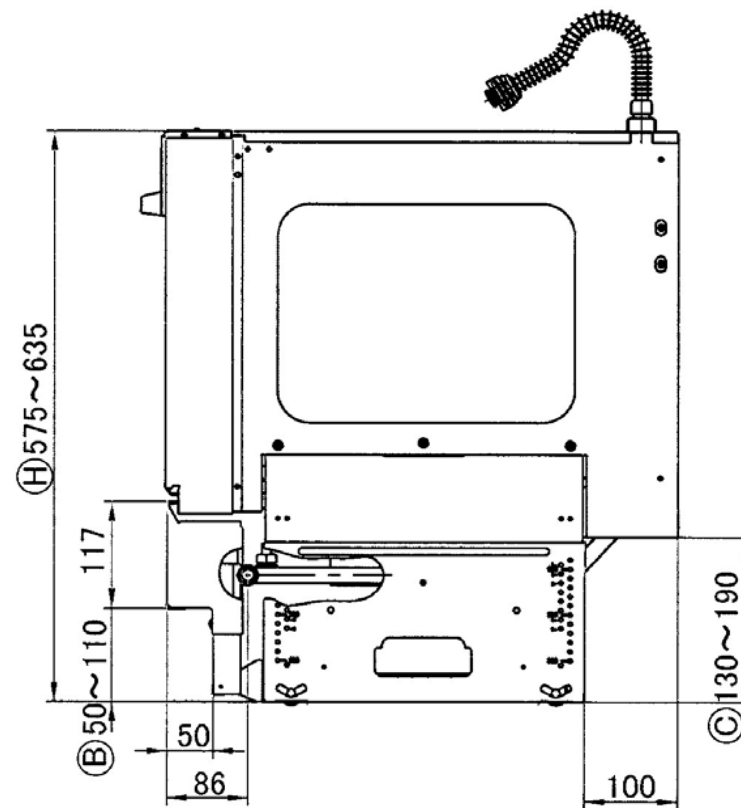
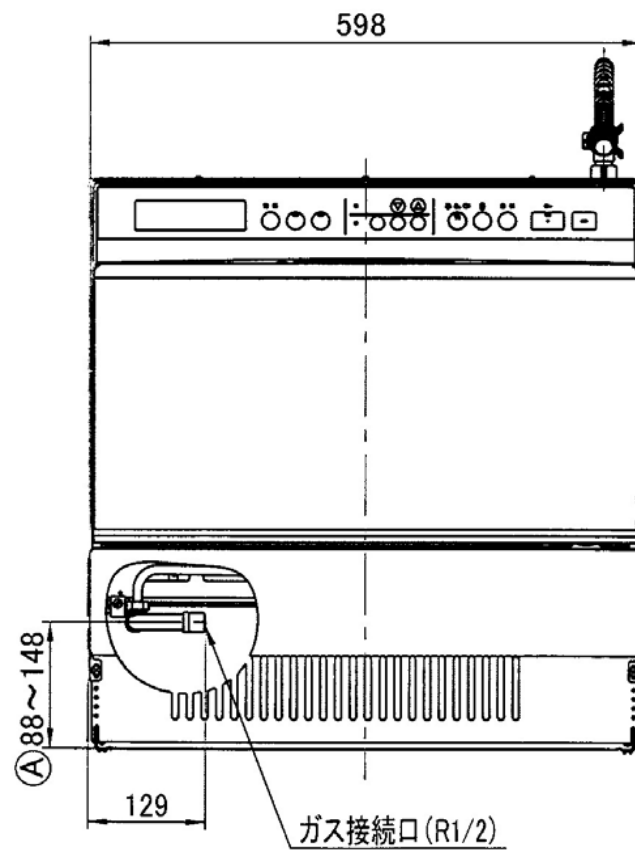


〔単位: mm〕

H	A	B	C
機器高さ	ガス配管高さ	ケコミ高さ	後部スペース
575	88	50	130
585	98	60	140
595	108	70	150
605	118	80	160
615	128	90	170
625	138	100	180
635	148	110	190

※出荷時の機器高さはH=625mm(ベース表示850)にセットしています。
 ※機器高さHは、ローラーキャスター収納後の寸法です。



仕様

品番	SN-860LA	SN-860LA-S
JGAコード	110850531436	110850531438
カラー	ブラック	ステンレスシルバー
型式名	GMO-S1300E	
外形寸法(mm)	幅598×奥行550×高さ575~635(出荷625)	
質量(kg)	45(本体) 6(付属品) 56(出荷)	
ガス種	13A	12A
定格ガス消費量(kW)	5.47 (4,700kcal/h)	5.12 (4,400kcal/h)
庫内有効寸法(mm)	幅415X奥行365X高さ265	
オープン皿 (角皿)	外形寸法(mm)	幅425.5X奥行344X高さ26
	有効寸法(mm)	幅388X奥行306X高さ25
ターンテーブル (丸皿)	外形寸法(mm)	直径Φ346X高さ22.5
	有効寸法(mm)	直径Φ332X高さ21.7
接続	ガス	R1/2(PT1/2) おねじ
	電気	AC100V/50-60Hz共用
消費電力(W)	電子レンジ:1,350 コンビ:550 高速オープン:120 待機時:0	
エネルギー消費効率(達成率)	1010Wh(101%)	
高周波出力(W)	強:600 弱:90相当 コンビ:200相当 自動解凍:330/200/90相当 自動切替	
サーモスタット	サーミスター式	
温度設定範囲	イースト発酵(28・35・40・45℃)・65℃・100~250℃(10℃単位)・300℃	
タイマー方式	電源周波数同期式	
時間設定範囲	電子レンジ	強:10秒~29分50秒 弱:10秒~59分50秒
	高速オープン	10秒~99分50秒 (300℃:10秒~29分50秒)
	コンビ	10秒~29分50秒
安全装置	電子レンジ	発振停止装置・モニター回路安全装置 マグネトロン過熱防止装置
	高速オープン	プリパージ・点火安全装置・フレームロッド 連続燃焼停止装置・器体過熱防止装置・給気検知装置
電源コード・アース線	電源コード:1.5m アース線:1.6m	
付属品	オープン皿(角皿)2枚、ターンテーブル(丸皿)1枚、ターンテーブル台1枚 角網1枚、解凍網1枚、オープン皿取っ手2個 クッキングブック1冊、取扱説明書1冊、設置工事説明書1冊 事業所一覧1枚	
別売部品	ビルトインコンロ接続キット(GMOP-0001B/0002) オープンベース(GMOP-R37B/R37S)	

品名	ビルトイン型コンビネーションレンジ	日付	H19・1
品番	SN-860LA/860LA-S	尺度	≠

東京ガス株式会社