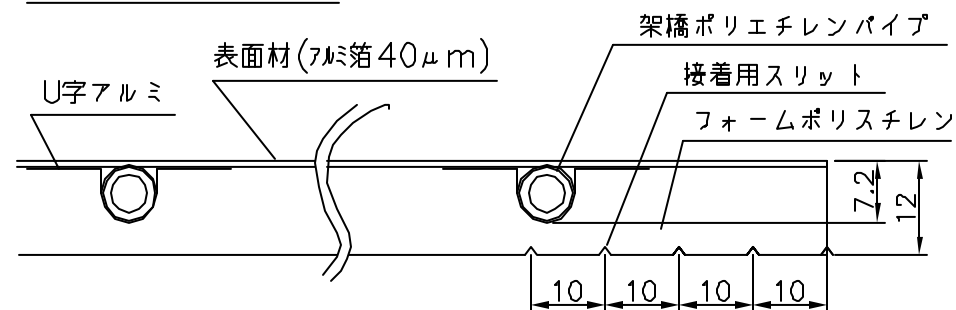


A-A'断面図



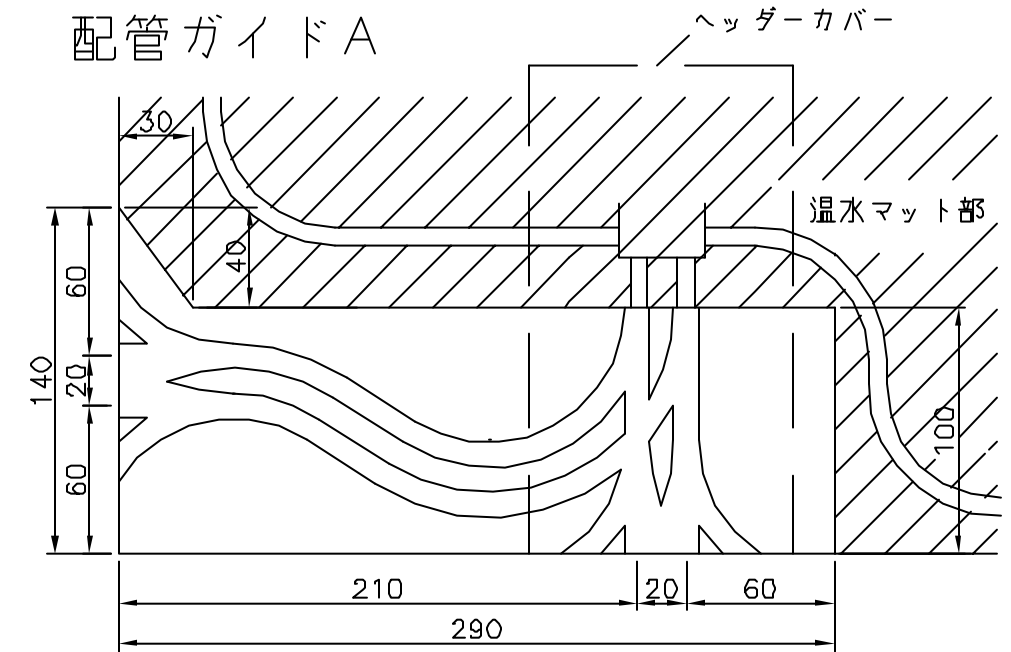
この仕様は改良のため予告なく変更することがありますのでご了承ください。
製品の設置基準、施工方法等については工事説明書をご覧ください。

▼

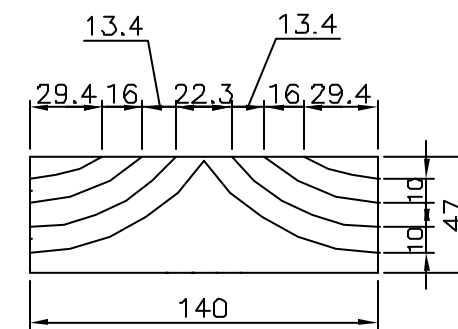
■仕様		[単位: mm]
分類名称	温水マット (小根太なしタイプ)	
商品名	IFM-12FA-D2727	
製品重量	7.7 kg	
有効放熱面積	7.44 m ²	
投入熱量	1331W (1146kcal/h)	
保有水量	2.14L	
PT相当長	14.7m	

同梱部材

配管ガイドA



配管ガイドB



分類名称	温水マット (小根太なしタイプ)	
商品名	IFM-12FA-D2727	
東京ガス株式会社		
作成年月	平成15年7月	GASTAR