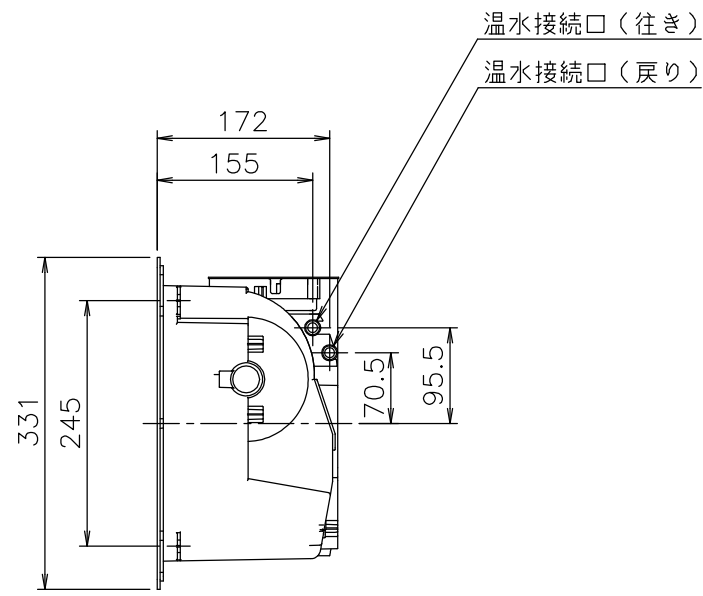
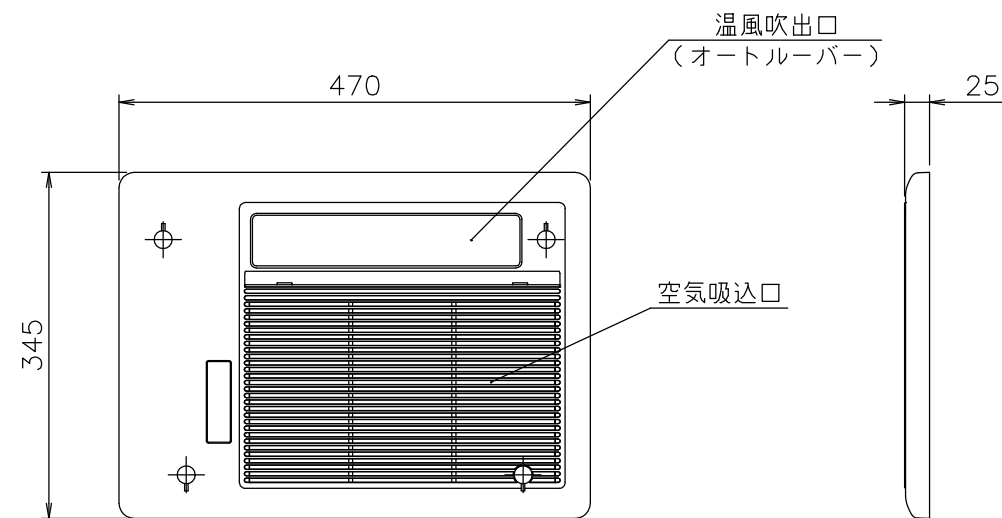
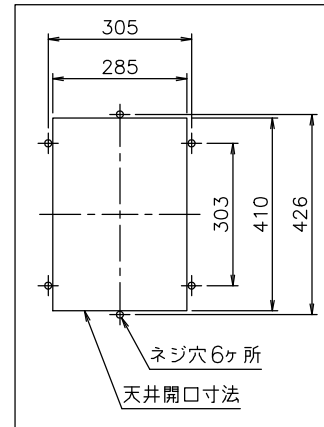


■直付け時のネジ穴位置



■仕様表

項目	仕様	
製品名	FH-3303ACS-T	
設置方式	脱衣室天井に設置	
電源	AC100V 50/60Hz	
外形寸法 (高さ×幅×奥行)	本体	180mm×456mm×331mm
	グリル	25mm×470mm×345mm
質量	6.0kg (運転時: 6.3kg)	
定格出力	3.3kW (2,800kcal/h、2.0ℓ/min)	
温水循環流量	2.0ℓ/min (80°C)	
損失水頭	13kPa (1.33mH <sub>2</sub> O) (循環流量2.0ℓ/min時)	
保有水量	0.3ℓ	
風量	暖房強	吹出し: 4.5/4.5m <sup>3</sup> /min
	送風強	吹出し: 4.5/4.5m <sup>3</sup> /min
接続	電気	電源: AC100V WFφ1.6 3芯 (1芯はアース) (クイック端子接続) 熱源発停用: インテリジェント通信 2芯またはEコン 2芯
	リモコン	DC12V 3芯 5m [両端コネクター接続]
	温水	CHジョイント (クイックジョイント)
消費電力	暖房強	26/30W
	暖房弱	21/24W
	送風強	23/26W
	送風弱	18/20W
待機消費電力	1.9/1.9W	
騒音	暖房強	42/42dB (Aレンジ) (本体より1m離れて)
	送風強	42/42dB (Aレンジ) (本体より1m離れて)
グリル色	ホワイト (近似色: マンセルNo.8.0Y9.0/0.2)	
リモコン設置場所	脱衣室内壁設置	
安全装置	・凍結予防装置・過熱防止装置・漏電安全装置	
付属品	・防振ゴム (大,小)・グリル及び取付部材	
別売品	・リモコンコード (約5m・10m) ・リモコン・マルチリモコン	

※仕様は改良のため予告なく変更することがあります。

納入仕様図	製品名	FH-3303ACS-T				
	図名	名称寸法図				
	尺度	#	原紙サイズ	A3	図番	T2-413
	作成	2003. 4. 1		調整	TOKYO GAS	