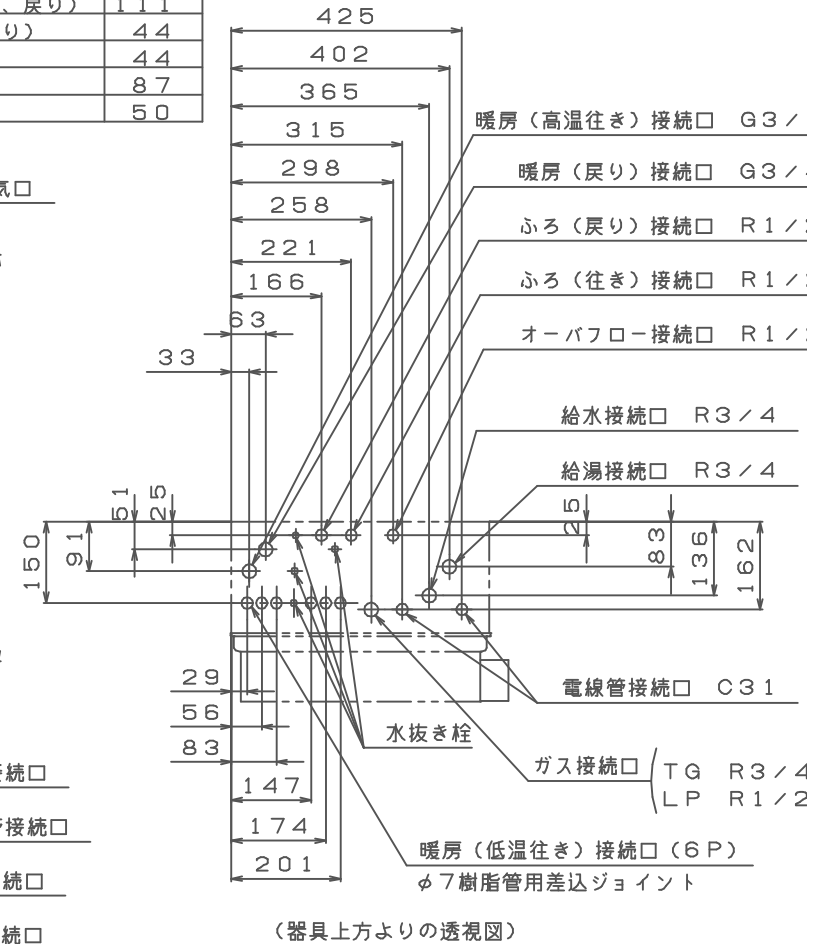
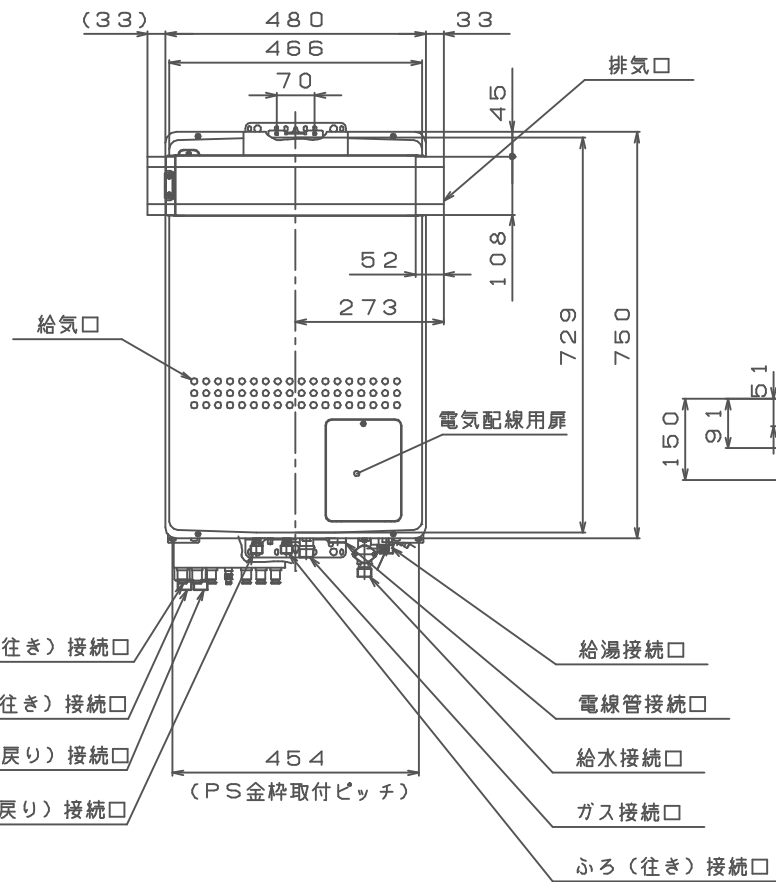
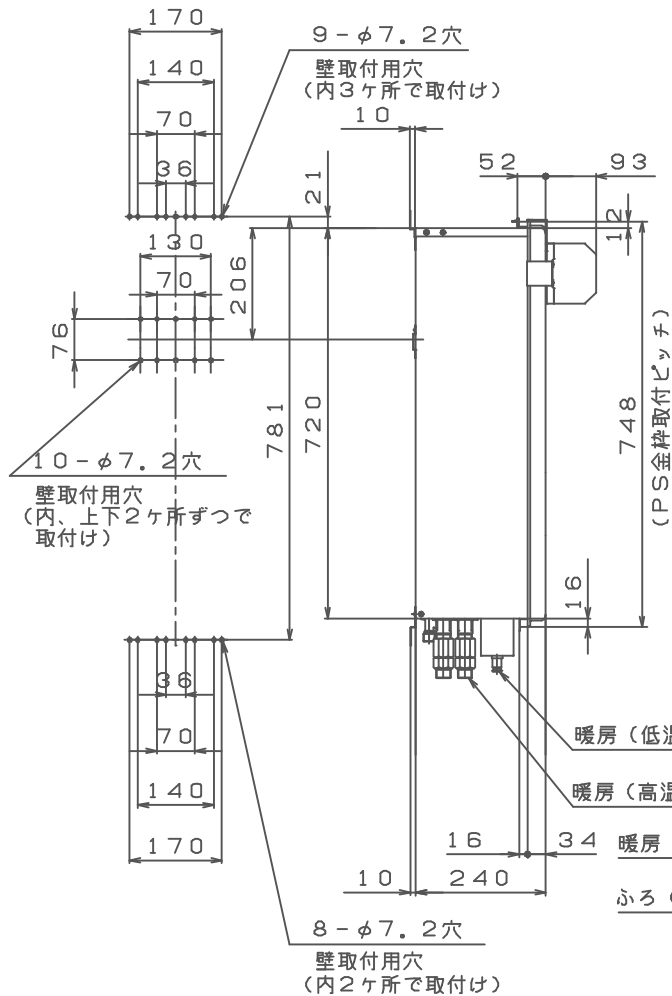


底板よりの各継手高さ (mm)	
電線管	24
オーバーフロー	14
暖房 (低温往き)	100
暖房 (高温往き、戻り)	111
ふろ (往き、戻り)	44
給湯	44
給水	87
ガス	50



外形寸法図L

DLH