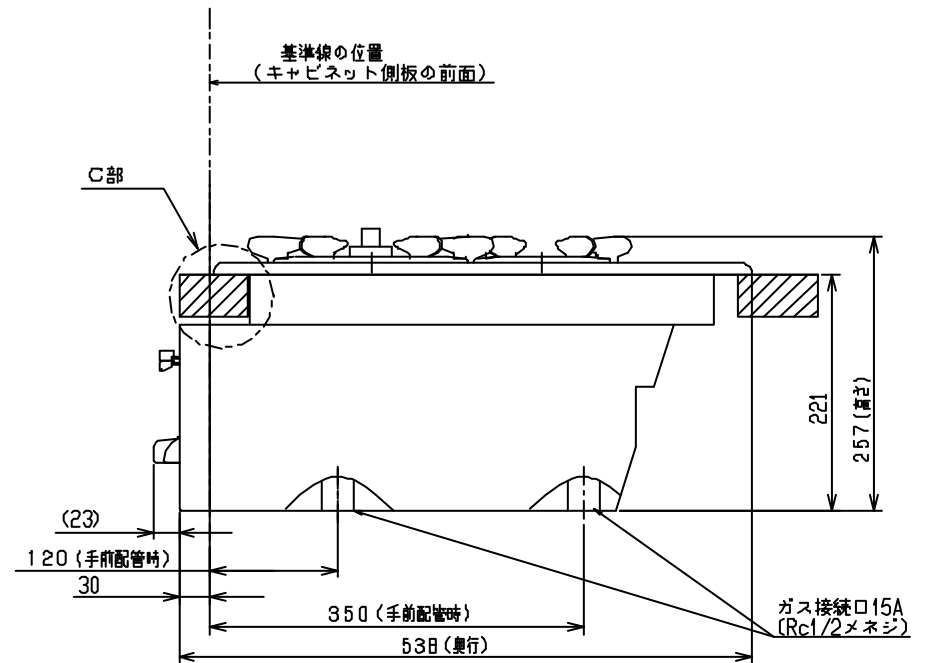


| 仕様表            |                                   |                     |
|----------------|-----------------------------------|---------------------|
| 外形寸法(mm)       | 高さ257×幅596×奥行538<br>(トッププレート幅590) |                     |
| 質量(kg)         | 21                                |                     |
| ガス接続           | 15A(1/2B) 銅管または金風可とう管             |                     |
| ガス消費量<br>(13A) | 標準コンロ                             | 2.45kW (2110kcal/h) |
|                | 強火カコンロ                            | 4.20kW (3610kcal/h) |
|                | 後コンロ                              | 1.61kW (1390kcal/h) |
|                | グリル                               | 1.92kW (1650kcal/h) |
|                | 全点火時                              | 10.1kW (8690kcal/h) |
| 電源             | DC3V (単1形乾電池2個)                   |                     |
| コンロ温度センサー      | 標準バーナー                            |                     |



### 外形寸法図

|          |                |
|----------|----------------|
| 名称       | ビルトインコンロ       |
| 型式       | RN-PR863-XAAHR |
| 東京ガス株式会社 |                |