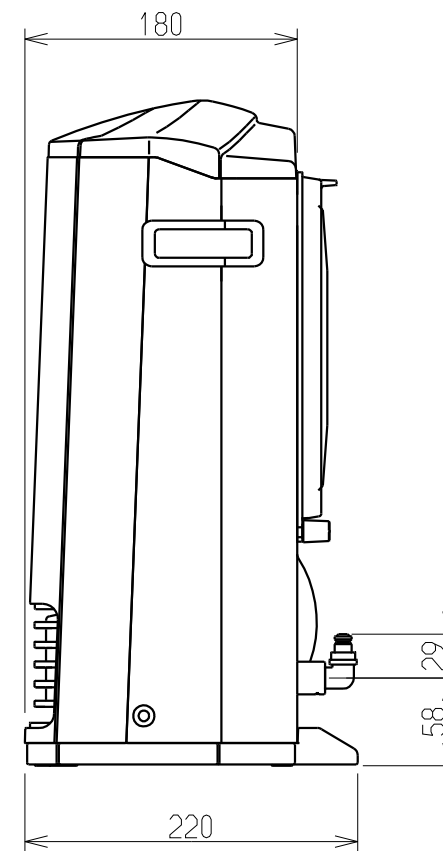
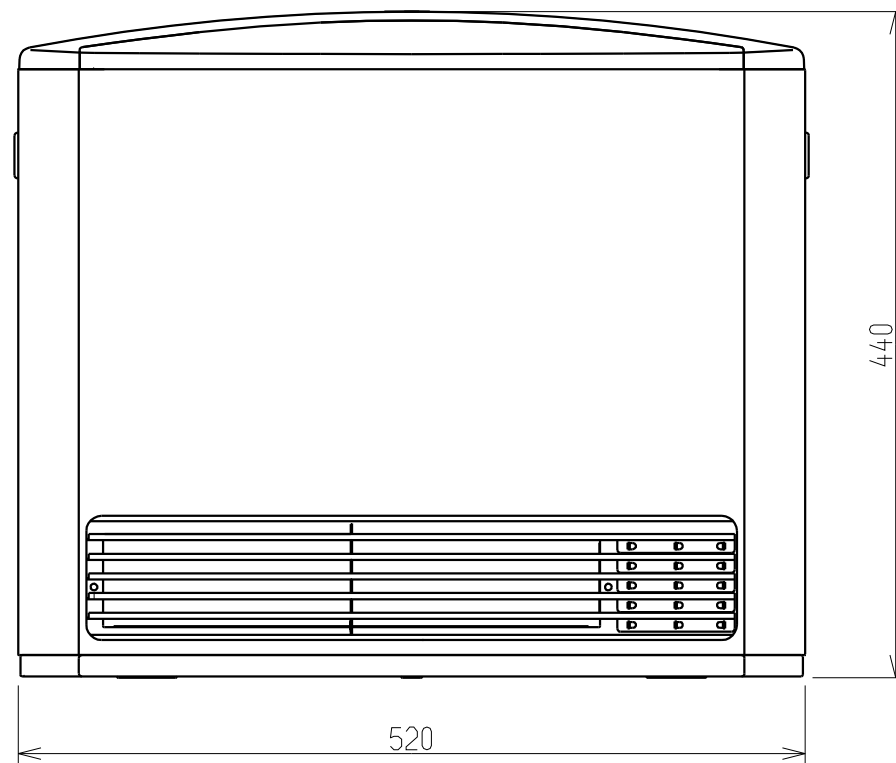
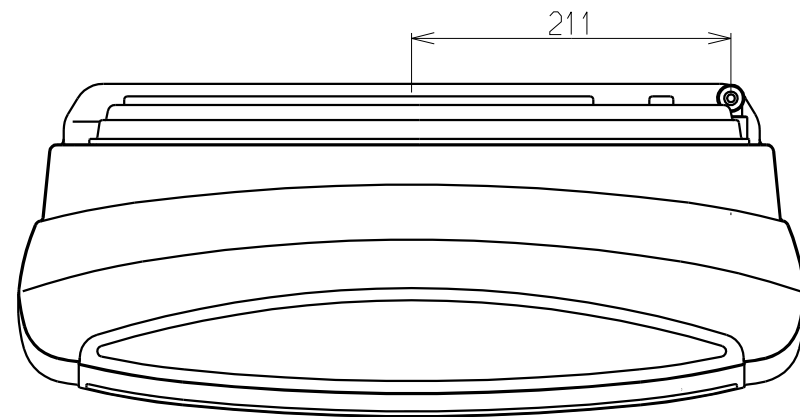


仕 様

項目		型式	RN-B550DFH-SV
外形寸法 (mm)		高さ440 幅520 奥行180 (ベース220)	
質量 (kg)		9.4	
接続	電気	AC100V 50/60Hz (電源コード2m)	
	ガス	ガスコード	
消費電力50/60Hz (W)		28/31 (待機時2.5/2.5)	
暖房部	ガスの種類	12A・13A	
	ガス消費量 (kW)	5.81 (5000kcal/h)	
	能力切替 (kW)	5.81~1.05 (5000~900kcal/h)	
	風量切替 (m ³ /min)	強3.7 ~弱2.1 (未燃焼時)	
仕様	燃焼方式	ブンゼン式 (ステンレススリットバーナー)	
	点火方式	高圧連続放電点火方式 (高周波)	
室温調節範囲		「L」…10℃ 16℃~26℃ 「H」…50℃	
温風吹出口		器体下方	



外形寸法図

名 称	ガスファンヒーター
型 式	RN-B550DFH-SV
東京ガス株式会社	