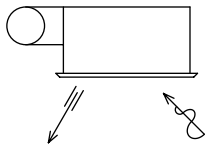


浴室暖房乾燥機

ABD-3301ACS-1

項目名		内容			
品名		ABD-3301ACSK-1	ABD-3301ACS-1		
基 本 仕 様	加熱能力 (kW)	3.26	(2800kcal/h) (2.0L/min)		
	設置方式	天埋型			
	空気循環方式				
	吹出方向				
	吸込方向				
	フロントパネル寸法 (mm)	高さ 30×幅 595×奥行 475			
	本体寸法 (mm)	高さ 180×幅 473×奥行 425 (エルボを除く)			
	質量 (kg)	本体: 5.7	グリル: 1.2	本体: 5.6	グリル: 1.2
	電源	単相 100V 50/60Hz 端子台接続			
	接続	温水			CHジョイント (クイックジョイント)
送風機	型式・台数	シロッコファン・2台			
	電動機 型式・台数	DCモーター・1台			
接続配線	電源線 : φ1.6VVVF 3心 (アース線を含む) 熱源信号線 : インテリジエント信号線 2心 または E-CON 信号線 2心				
ブレーカー必要容量 (A)	—				
熱交換器型式	プレートフィン形強制通風式				
エアフィルター	ポリプロピレン網				
空気清浄機能	—				
マンセル値	3.2Y8.9/0.6 (フロントパネル)				
温水損失水頭 (kPa)	9.0 (2.0L/min)				
PT相当長頭 (m)	2.4				
保有水量 (L)	0.15				
乾 燥	吹出位置	下吹き出し			
	風向調節	リモコンで任意設定、スイング機能			
	風量切換	強、弱	強、弱		
	風量 (m <sup>3</sup> /h)	循環	360	360	
	強	換気	84	—	
騒音値 (dB)	強 49 弱 43	強 45 弱 36			
消費電力 (W)	48	30			
温水開閉弁	熱動弁				

名称		品番	
温水式浴室暖房乾燥機		ABD-3301ACSK-1 ABD-3301ACS-1	
作成年月日	図面整理番号		改訂NO.
改訂年月日			

松下電器産業株式会社・松下精工株式会社

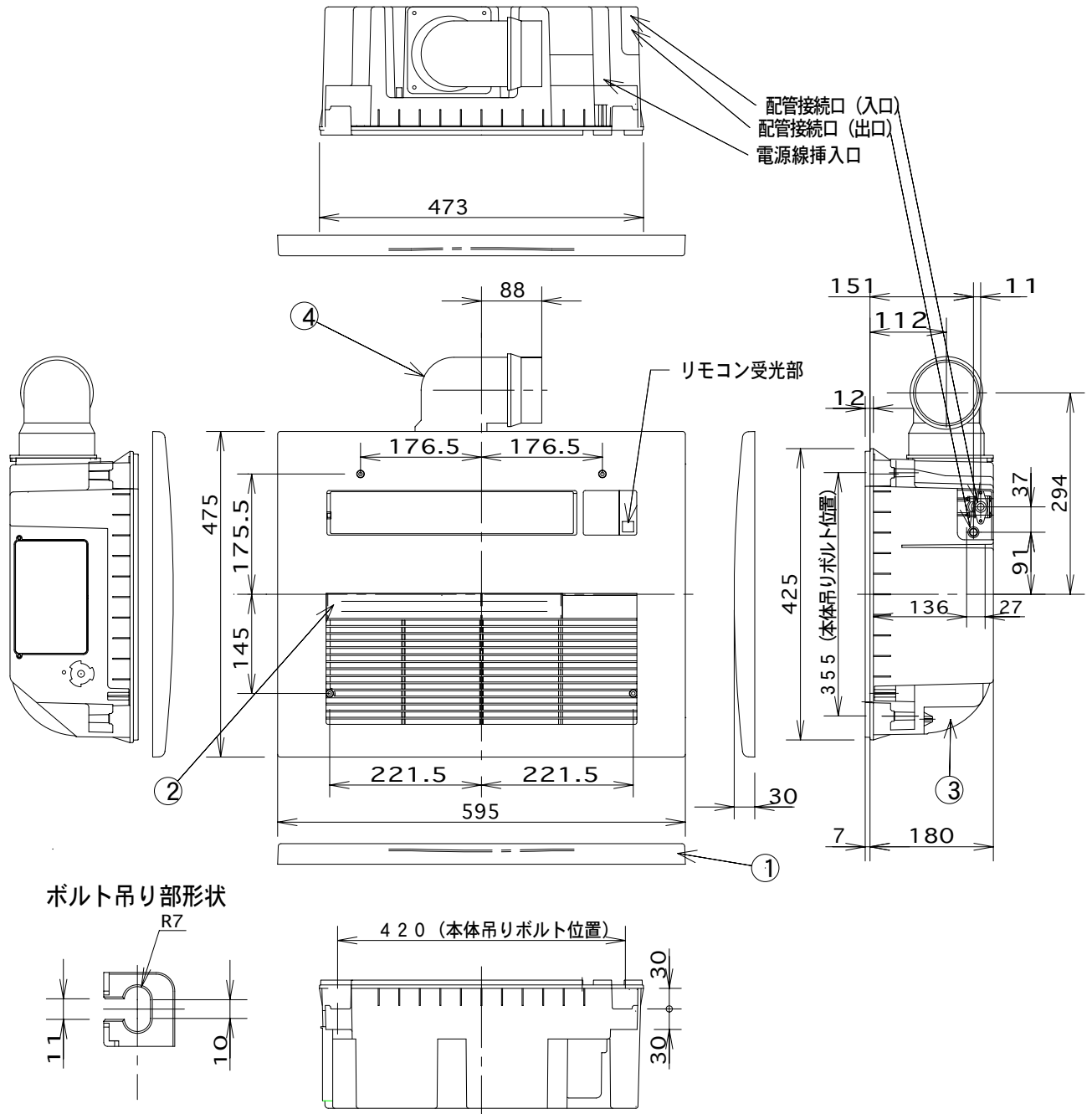
項 目		内 容		
暖房	運転	吹出位置	下吹き出し	
	制御	風向調節	リモコンで任意設定、スイング機能	
		風量切換	強、弱	
	仕様	風量 (m <sup>3</sup> /h)	循環	強 3 3 0 弱 2 5 8
		吹出温度 (K)		2 9 (RT 2 0℃)
		騒音値 (dB)		強 4 3 弱 3 6
		消費電力 (W)		強 2 5 弱 1 8 強 2 5 弱 1 6
換気	温水開閉弁		熱動弁	
	運転	風量切換	強、弱	
		風量 (m <sup>3</sup> /h)	強 9 0 弱 4 8 (78.5 Pa)	—
	仕様	騒音値 (dB)	強 4 3 弱 2 9	—
		消費電力 (W)	強 1 7 弱 7	—
涼風	風量切換	循環	3 6 0	
		換気	8 4	
	騒音値 (dB)	強 4 9 弱 4 3	強 4 3	
	消費電力 (W) 強	4 5	2 5	
制御	リモコン	型式	ワイヤレスリモコン	
		同梱	同梱	
	タイマー		6時間タイマー (ワイヤレスリモコン)	
安全装置	冷風防止装置		—	
	凍結予防装置		吸込温センサー 4℃以下 (復帰 6℃以下)	
	過熱防止装置		吸込温センサー 約 5 0℃以上 (復帰 約 4 5℃以下)	
	停電安全装置		電子制御装置による瞬時停電保護	
	漏電安全装置		小型漏電リレー 1 0 0 V 7 A 定格感度電流 6 m A	
その他	電源周波数転換方法		5 0 / 6 0 H z 共用	
	自動試運転機能		あり	
	付属部品		リモコン、防振ゴム、取扱説明書、工事説明書、保証書	
	乾燥時間		約 5 9 分 (温水条件: 8 0℃ 2. 0 L / m i n)	
	<条件> ・洗濯物 綿半袖シャツ (約 2 k g) ・性能: 標準特性時 外気温度 1 5℃ 外気湿度 6 0 % 浴室内が乾燥状態		乾燥時間性能における注意 1. 被乾燥物の種類により乾燥時間は異なります。 2. 外気温度・外気湿度により乾燥時間は異なります。 3. 乾燥室の容積の大小により乾燥時間は異なります。 4. 被乾燥物の並べ方により乾燥時間は異なります。	

※/で示される数値は左が 5 0 H z、右が 6 0 H z の数値です。その他は 5 0 H z、6 0 H z 共通です。  
 ※騒音値は当社無響音室にて吹出し口側端面より下方 1 m、水平方向 1 m の位置で測定した数値です。

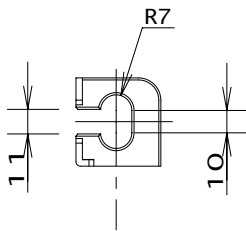
名 称		品 番	
温水式浴室暖房換気乾燥機		ABD-3301ACSK-1 ABD-3301ACS-1	
作成年月日		図面整理番号	改訂NO.
改訂年月日			
松下電器産業株式会社・松下精工株式会社			

# 外形寸法図

本 体



ボルト吊り部形状



番号	部品名	番号	部品名	番号	部品名
1	フロントパネル	4	吹出アダプター (φ100ダクト用)		
2	エアフィルター				
3	本体				

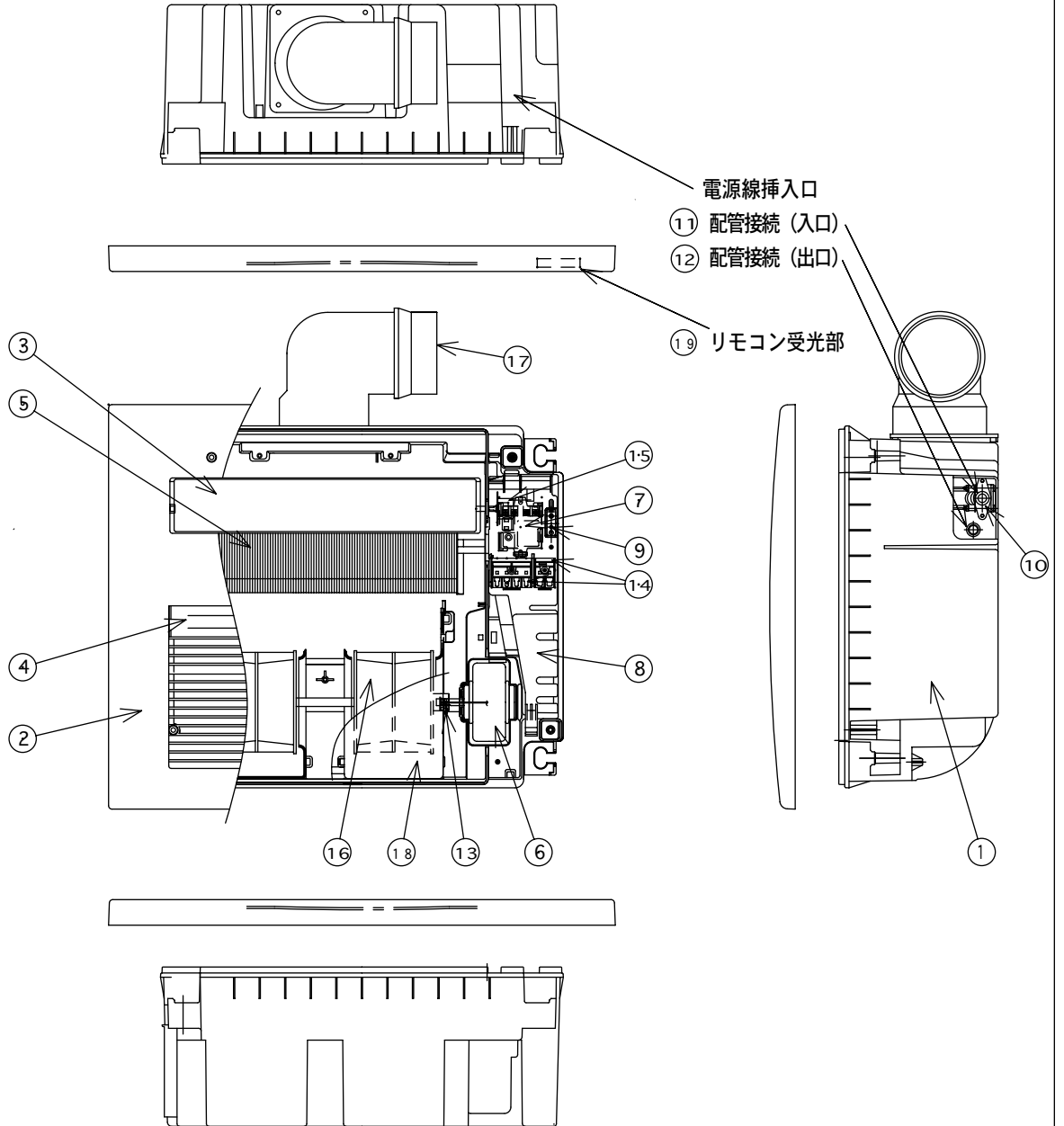
名 称		品 番	
温水式浴室暖房乾燥機		ABD-3301ACS-1	
作成年月日		図面整理番号	改訂NO.
改訂年月日			
松下電器産業株式会社・松下精工株式会社			

# リモコン外形図



名 称		品 番	
温水式浴室暖房乾燥機		ABD-3301ACS-1	
作成年月日		改訂NO.	
改訂年月日		図面整理番号	
松下電器産業株式会社・松下精工株式会社			

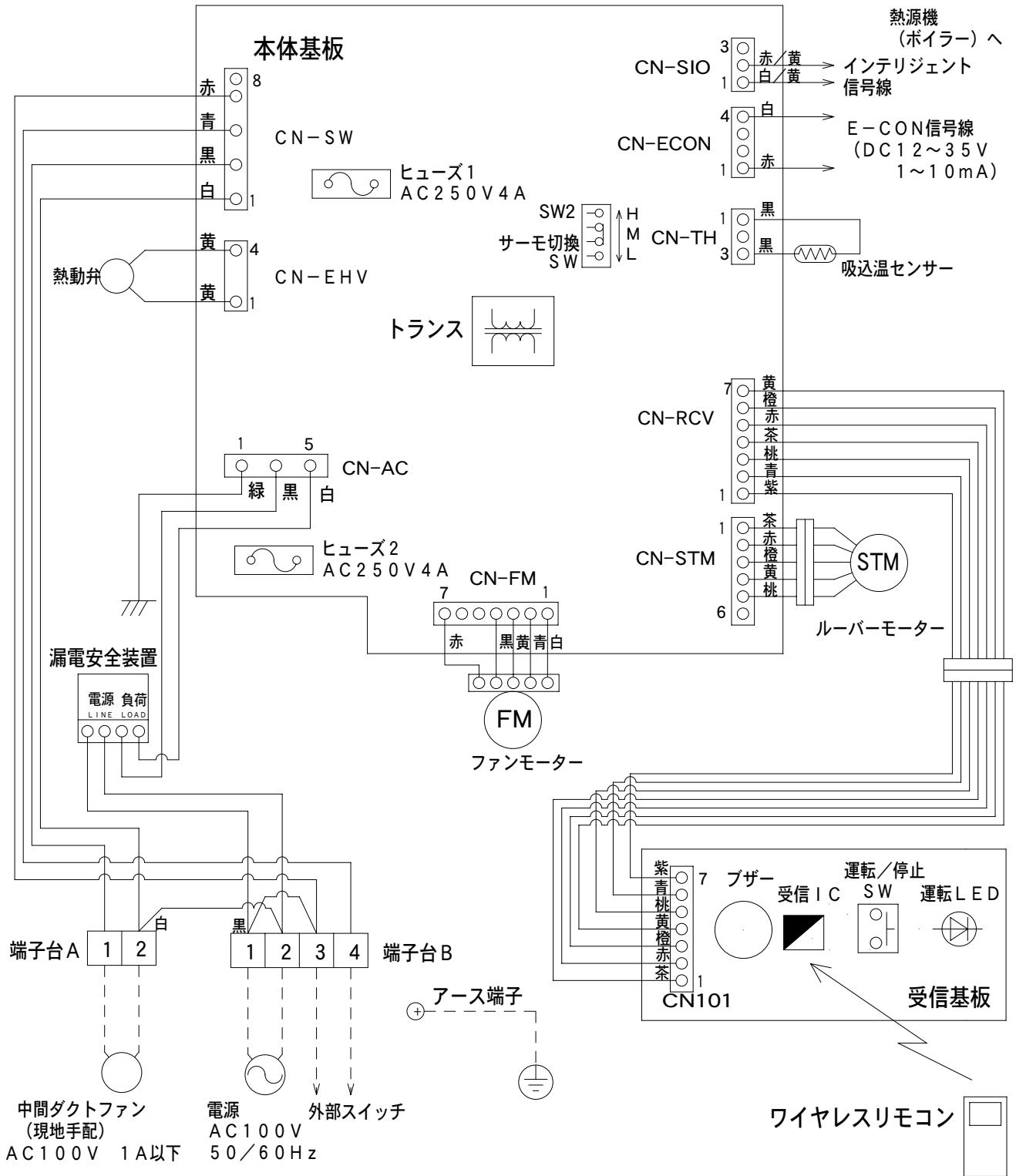
# 構造図



番号	部品名	仕様	番号	部品名	仕様
1	フレーム	ABS樹脂	11	配管接続口 (入口)	L-CHジョイント
2	フロントパネル	ABS樹脂	12	配管接続口 (出口)	L-CHジョイント
3	ルーバー	ABS樹脂	13	吸込温センサー	
4	エアフィルター	P. P. ハニカム (枠ABS樹脂)	14	端子台	
5	熱交換器	フィン: A1200P, チューブ: C1220	15	ルーバーモーター	ステッピングモーター
6	モーター	DCモーター	16	ファンASSY	
7	漏電安全装置	AC100V 7A定格感度電流6mA	17	吹出アダプター	ABS樹脂
8	電装BOX	ABS樹脂	18	ジャンカンケース	ABS樹脂
9	アース端子		19	リモコン受光部	
10	熱動弁	AC100V 5W			

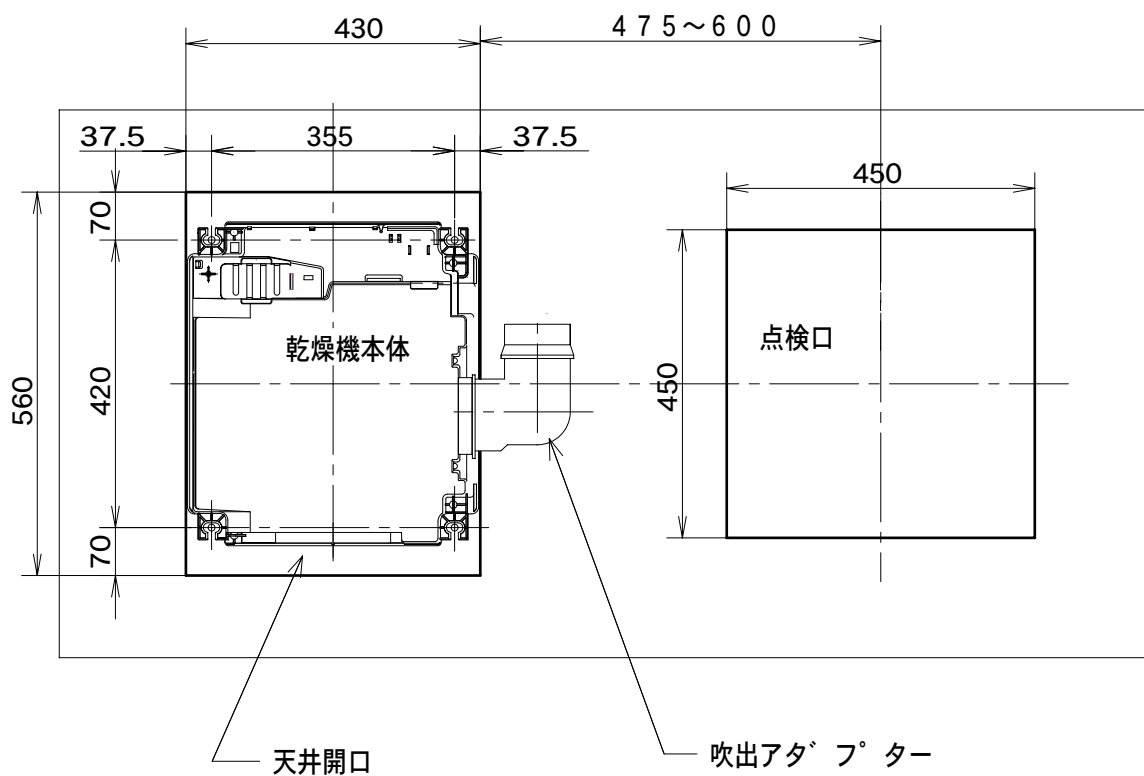
名 称		品 番	
温水式浴室暖房乾燥機		ABD-3301ACS-1	
作成年月日		図面整理番号	改訂NO.
改訂年月日			
松下電器産業株式会社・松下精工株式会社			

電気回路図



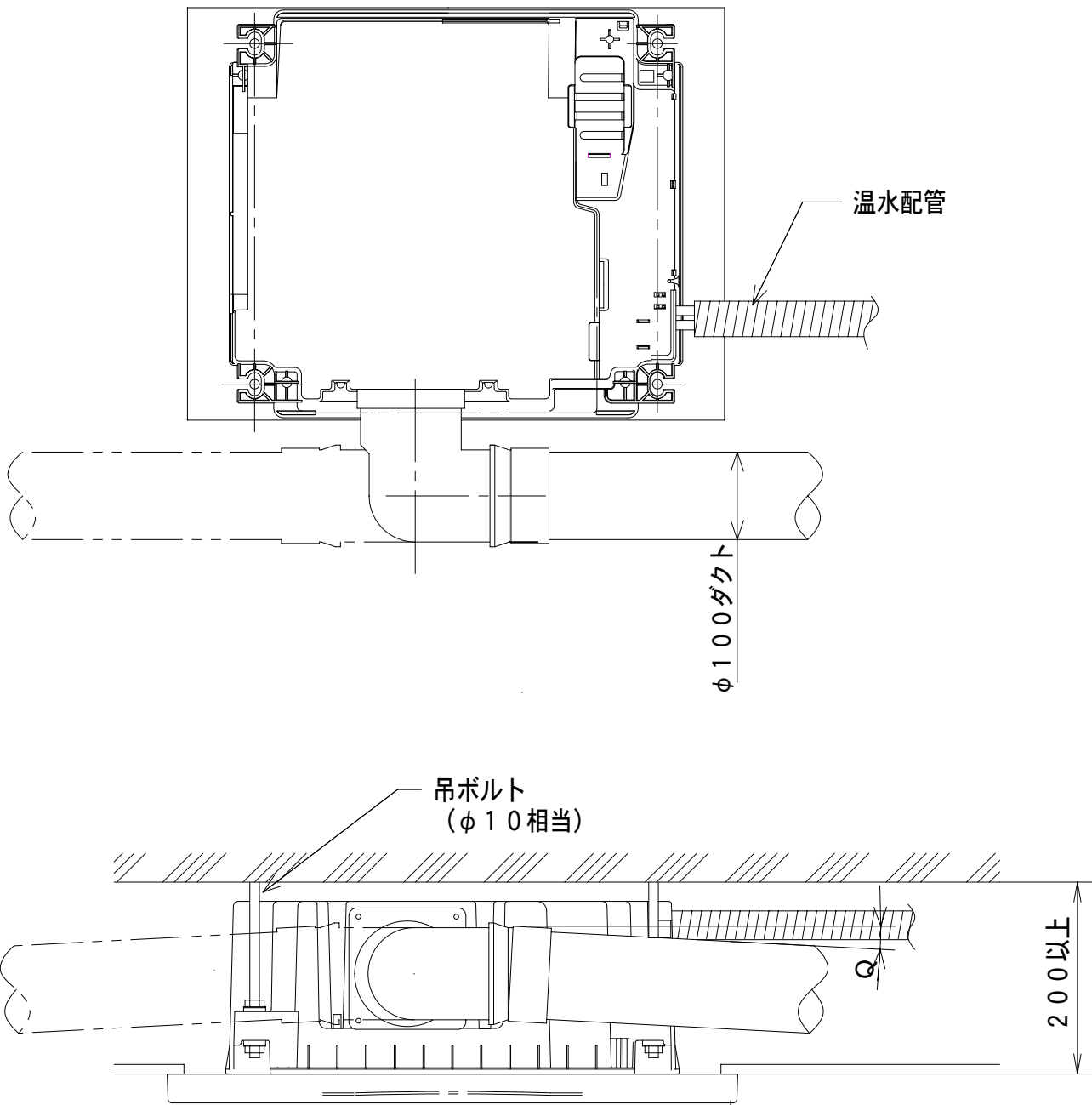
名 称		品 番	
温水式浴室暖房乾燥機		ABD-3301ACS-1	
作成年月日	尺 度 図 面	改訂NO.	
改訂年月日	Free 整理番号	○	
松下電器産業株式会社・松下精工株式会社			

### 天井開口寸法図と吊ボルト位置寸法図



名称		品番	
温室式浴室暖房乾燥機		ABD-3301ACS-1	
作成年月日	尺度図面	改訂NO.	0
改訂年月日	Free整理番号		
松下電器産業株式会社・松下精工株式会社			





ダクトは雨水や結露水が本体内に逆流せぬよう傾斜角度 (Q) を設けてください。  
 (Q=1/100~1/50)

名 称		品 番	
温水式浴室暖房乾燥機		ABD-3301ACS-1	
作成年月日		図面整理番号	改訂NO.
改訂年月日			
松下電器産業株式会社・松下精工株式会社			