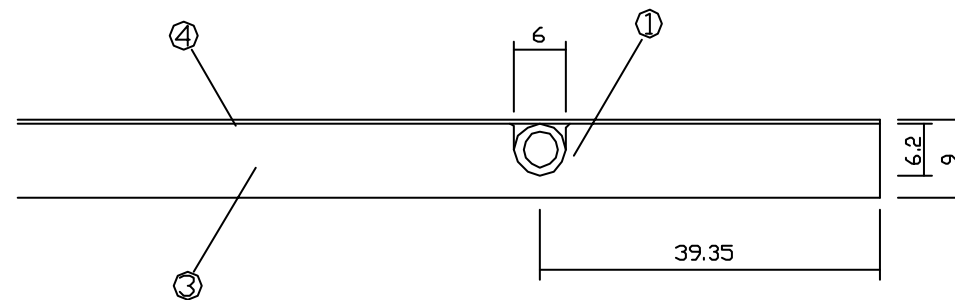
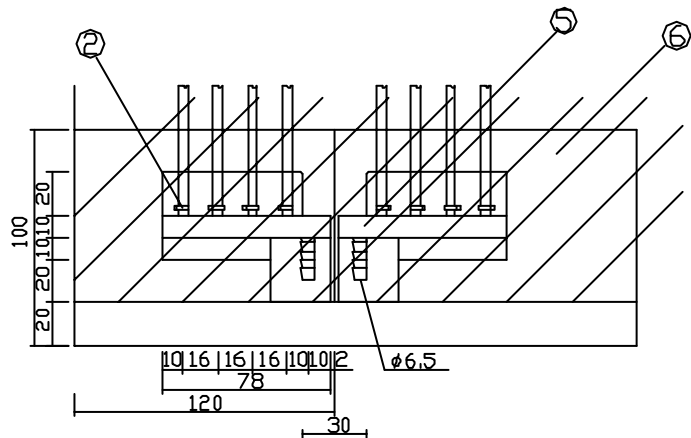


品番	品名	仕様・材質
①	架橋ポリエチレンパイプ	外径6.0-内径4.0mmφ
②	バンド	みがき特殊帯鋼(S60CM)
③	本体	発泡ポリプロピレン(30倍)
④	放熱材	PETコーティングアルミ箔
⑤	ヘッダー	本体: C3604BD 竹の子: 耐脱亜鉛黄銅
⑥	ヘッダーカバー	ポリエチレンテレフタレート

A-A'断面図



ヘッダー部 詳細図



名称	カーペット用温水マット
型式	LCM-9D4B-L
東京ガス株式会社	
METALEX 住商メタレックス株式会社	