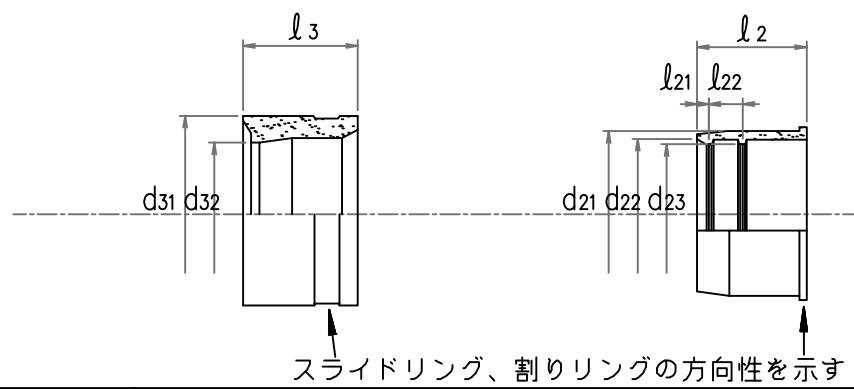


スライドリング

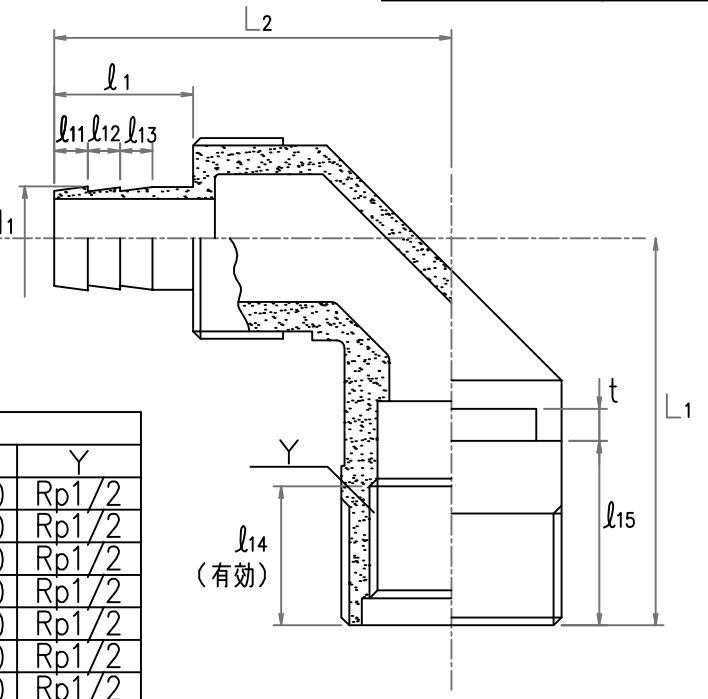
割りリング

継手本体

材 質	
継手本体	CAC406C
割りリング	C3604BD
スライドリング	C3604BD



スライドリング、割りリングの方向性を示す



品 名	継手本体										
	L1	L2	d1	ℓ1	ℓ11	ℓ12	ℓ13	ℓ14	ℓ15	t	Y
10BS	37.0	48.5	10.1	16.0	4.0	4.0	4.0	15.0	13.0	4.0	Rp1/2
10BSM	40.0	48.5	10.1	16.0	4.0	4.0	4.0	18.0	16.0	4.0	Rp1/2
10BM	44.0	48.5	10.1	16.0	4.0	4.0	4.0	20.0	20.0	4.0	Rp1/2
10BL	50.0	48.5	10.1	16.0	4.0	4.0	4.0	24.0	26.0	4.0	Rp1/2
13BS	37.0	49.5	13.1	17.0	4.0	4.0	4.0	15.0	13.0	4.0	Rp1/2
13BSM	40.0	49.5	13.1	17.0	4.0	4.0	4.0	18.0	16.0	4.0	Rp1/2
13BM	44.0	49.5	13.1	17.0	4.0	4.0	4.0	20.0	20.0	4.0	Rp1/2
13BL	50.0	49.5	13.1	17.0	4.0	4.0	4.0	24.0	26.0	4.0	Rp1/2
許容差	±1.0	±2.0	±0.1	±0.5	±0.5	±0.5	±0.5	±1.0	±0.5	±0.5	—

品 名	割りリング						スライドリング		
	d21	d22	d23	ℓ2	ℓ21	ℓ22	d31	d32	ℓ3
10BS	15.4	13.8	13.2	12.5	1.5	4.0	19.0	13.3	13.0
10BSM	15.4	13.8	13.2	12.5	1.5	4.0	19.0	13.3	13.0
10BM	15.4	13.8	13.2	12.5	1.5	4.0	19.0	13.3	13.0
10BL	15.4	13.8	13.2	12.5	1.5	4.0	19.0	13.3	13.0
13BS	19.4	17.8	17.2	13.5	1.5	4.0	23.0	17.3	14.0
13BSM	19.4	17.8	17.2	13.5	1.5	4.0	23.0	17.3	14.0
13BM	19.4	17.8	17.2	13.5	1.5	4.0	23.0	17.3	14.0
13BL	19.4	17.8	17.2	13.5	1.5	4.0	23.0	17.3	14.0
許容差	±0.1	±0.1	±0.1	±0.5	±0.5	±0.5	±0.2	±0.1	±0.5

注) 1.特に指示のない部分の寸法公差は、中級とする。

尺度	NONE	承認	担当	製図	飯塚	日付	00.10.18
図名	U水栓エルボ 10BS,10BSM,10BM,10BL U水栓エルボ 13BS,13BSM,13BM,13BL						

東京ガス株式会社

三菱化学産資株式会社