

ガス給湯暖房機（1温度型）

AT - 247RA - AQ

〔屋外設置形〕

仕様

- (1) 品名 AT-247RA-AQ
 (2) 製作者 松下電器産業株式会社 ガスシステム事業部
 奈良県大和郡山市筒井町800番地 TEL.07435-6-1121(代)
 (3) 仕様

ガス給湯暖房機仕様 (自動風呂機能付)

項目	仕様	
種類	給湯暖房機 (自動風呂機能付)	
名称	AT-247RA-AQ	
設置方式	屋外設置形	
給排気方式	強制給排気方式	
外形寸法	高さ 941 (据置台込みで1 365) × 幅 420 × 奥行 366 mm	
質量	47 kg	
標準消費熱量	ガス種類	13A
	給湯	35.0 kW (30 100 kcal/h)
	暖房	14.5 kW (12 500 kcal/h)
標準出力	給湯	27.9 kW (24 000 kcal/h)(16号)
	暖房	11.6 kW (10 000 kcal/h)
	追いだし	8.14 kW (7 000 kcal/h)
標準熱効率	給湯	80 %
	暖房	80 %
2缶3水路方式	給湯	先止め式
	暖房	温水循環方式
	追いだし	ポンプ循環方式
最低作動水圧	15 kPa(0.15 kgf/cm ²) 参考値	
最低作動水量	給湯	3.2 L/min
	暖房	0 L/min以上 (締切り使用可能)
	追いだし	3.0 L/min
温度制御方式	給湯	電子式比例制御 (Q機能 & 学習機能付 FF+FB制御)
	暖房・追いだし	電子式比例制御およびLo-OFF制御方式
温度調節	給湯	約38 ~ 約47 (1 間隔)、約60
	追いだし	約35 ~ 約50 (16段切替可)
	暖房 高温	約80 : (アメニティドライ対応)
点火方式	電子式イグナイタによる連続放電ダイレクト着火方式	
ポンプ機外揚程	暖房	39.2 kPa [(4.0 mH ₂ O) (8 L/minのとき)]
	追いだし	41.2 kPa [(4.2 mH ₂ O) (5 L/minのとき)]
許容システム水量	24 L(タンク有効水量 0.8 L、自動補給式)	
排気ファン制御方式	給湯	負荷による比例制御
	暖房	負荷による比例制御
	同時	負荷による比例制御
給湯量制御方式	水量比例制御方式(Q機能)	
電源	AC100 V・50 Hz	
消費電力	240 W (50 Hz)・凍結予防運転作動時、最大 240 W	
安全装置	給湯立消え安全装置、暖房立消え安全装置、空だき防止装置、空だき安全装置、過熱防止装置、電流ヒューズ、過圧防止安全装置、停電時安全装置、凍結予防ヒーターファン回転検知装置、水量センサー、誘導雷保護装置、漏電安全装置	
凍結予防装置	給湯	凍結予防ヒーター
	追いだし	凍結予防ヒーター
	暖房	燃焼運転
接続口径	ガス	15A (R1/2オネジ) × 1
	給水	15A (R1/2オネジ) × 1
	給湯	15A (R1/2オネジ) × 1
	暖往	20A (G3/4オネジ) × 1
	房戻	20A (G3/4オネジ) × 1
	追いだし(往き・戻り)	15A (R1/2オネジ) × 2
	溢水	15A (R1/2オネジ) × 1
	電線管	ゴムプッシュ(2コ)
標準付属品	本体電源AC100 V 3心 (うち1心アース用)、台所リモコン・本体DC24 V 2心、浴室リモコンはコードレス	
別売	台所リモコン、浴室リモコン Aスエオキダイ-207A、Aトップ-246RA	

給湯能力の()内は水温 + 25 上昇に換算した号数です。

作成日付	改定No
1997年2月	1



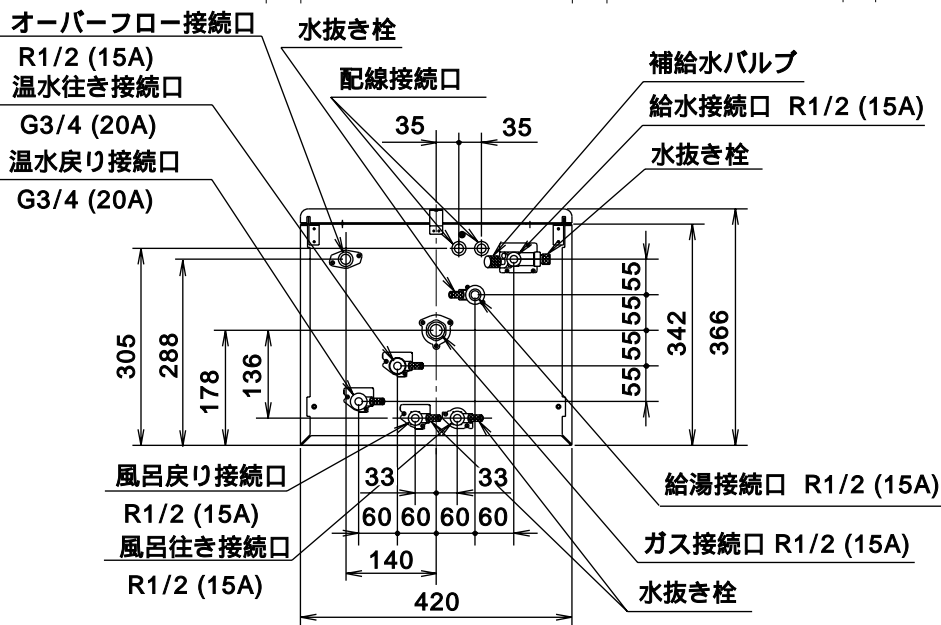
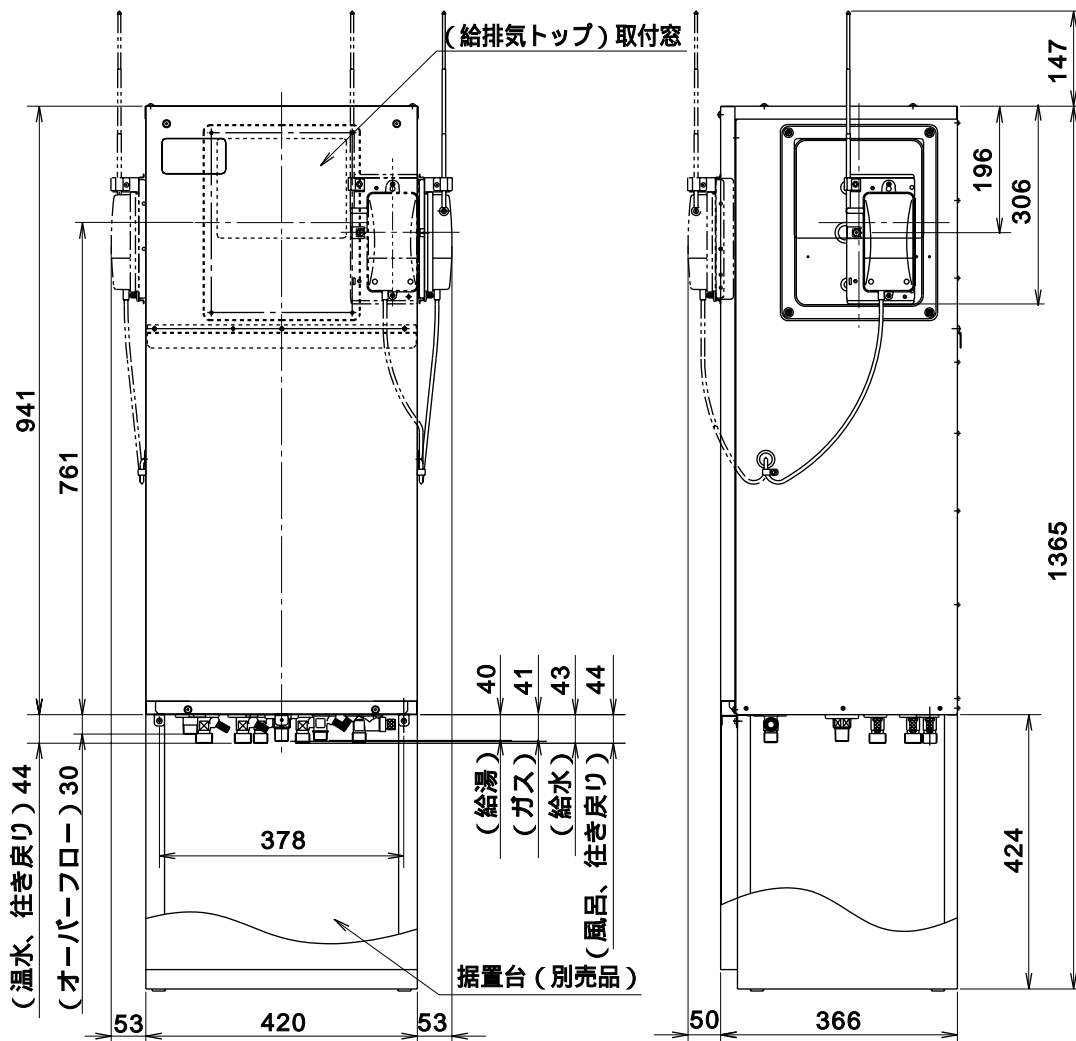
一部変更を予告なく行うことがあります。

機器本体

[単位 : mm]

正面図

右側面図



下面図

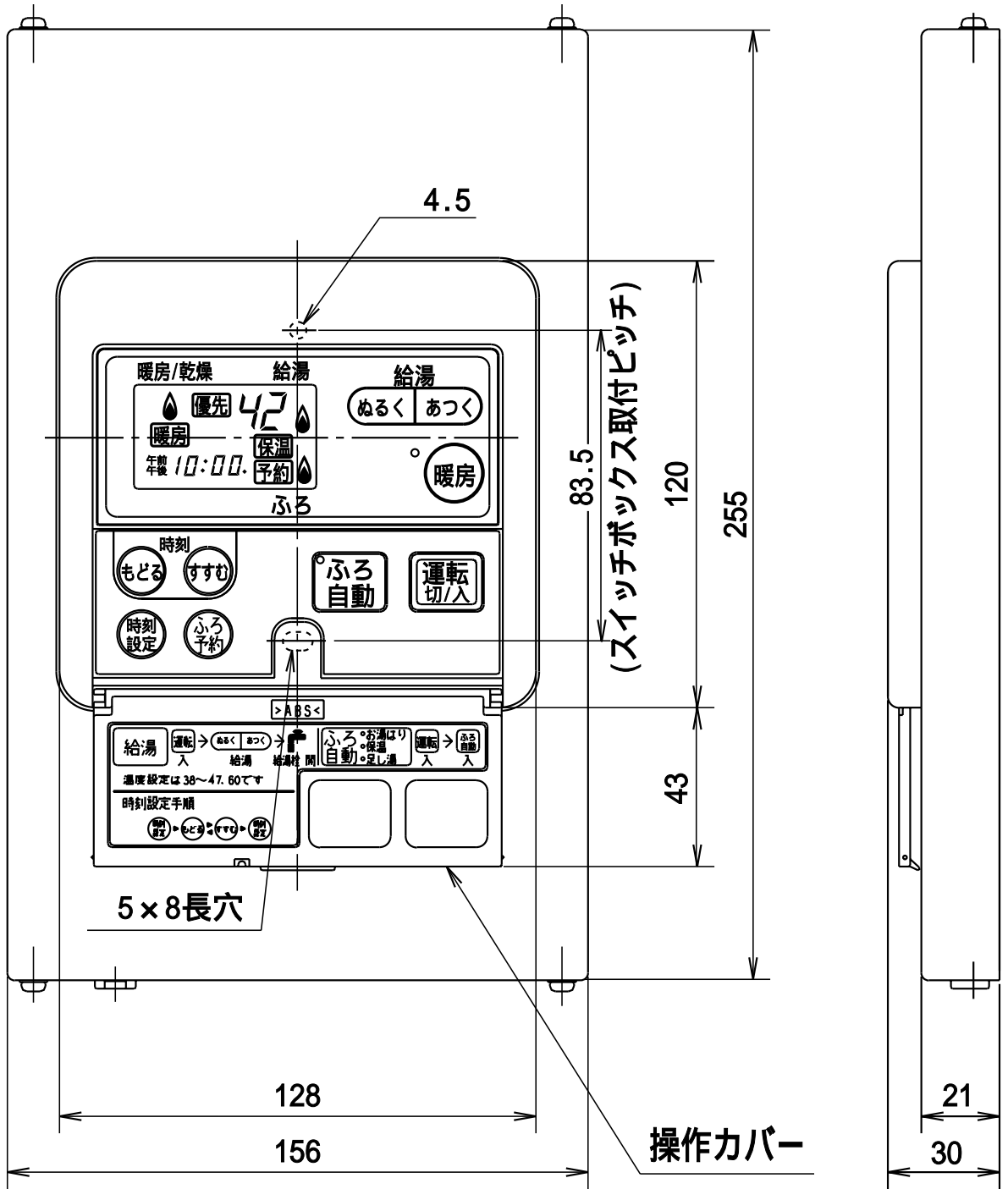
AT-247RA-AQ

外形寸法図

作成日付	改定No
1997年1月	1

■ 台所リモコン(2心) (付属品)

[単位 : mm]

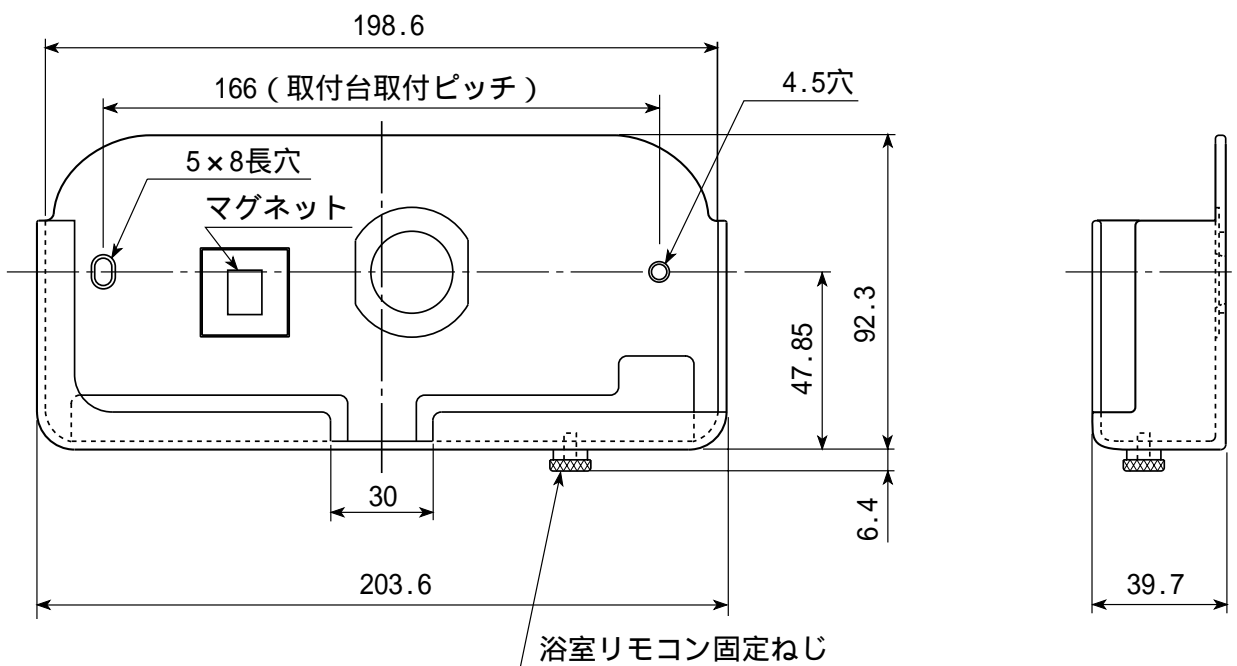
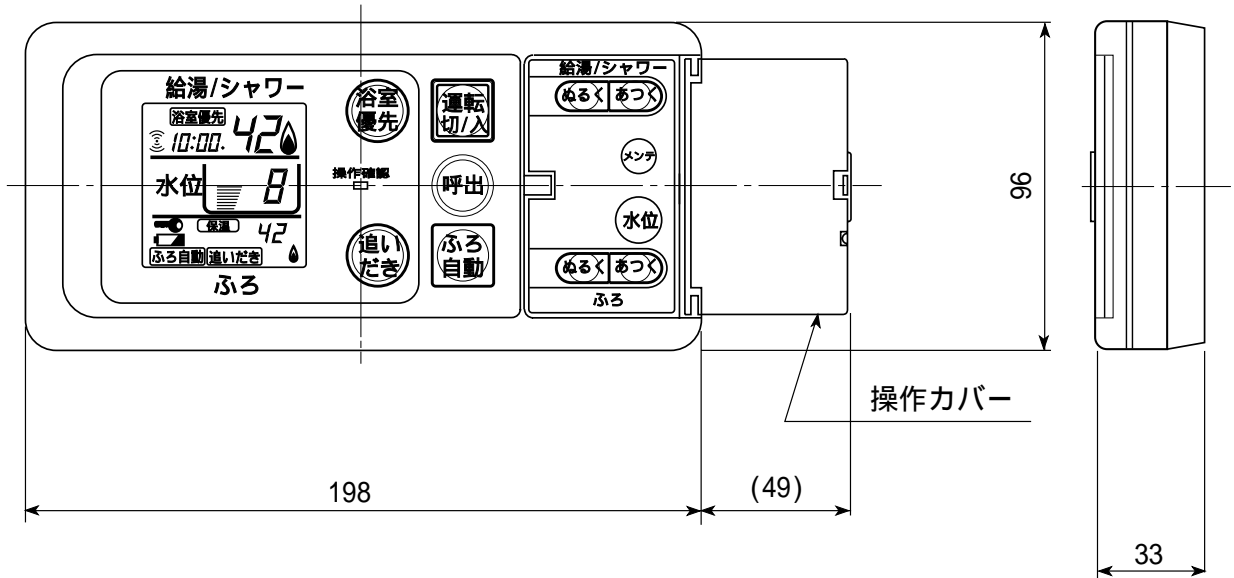


AT-247RA-AQ
外形寸法図

作成日付	改定No
1997年2月	1

■ 浴室リモコン(コードレス)(付属品)

[単位 : mm]



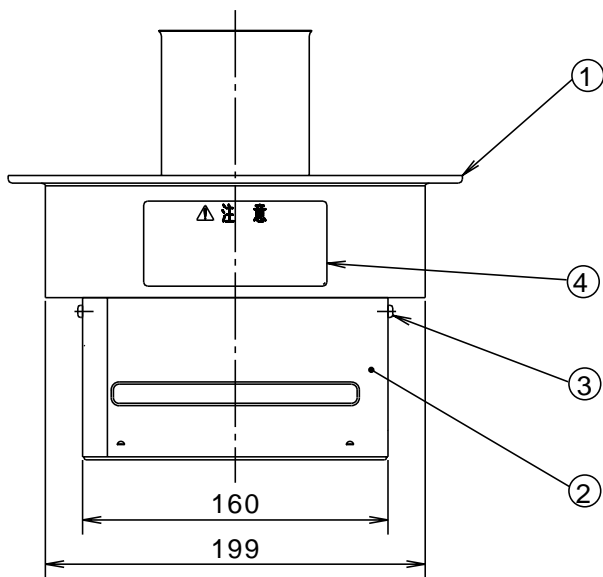
AT-247RA-AQ

外形寸法図

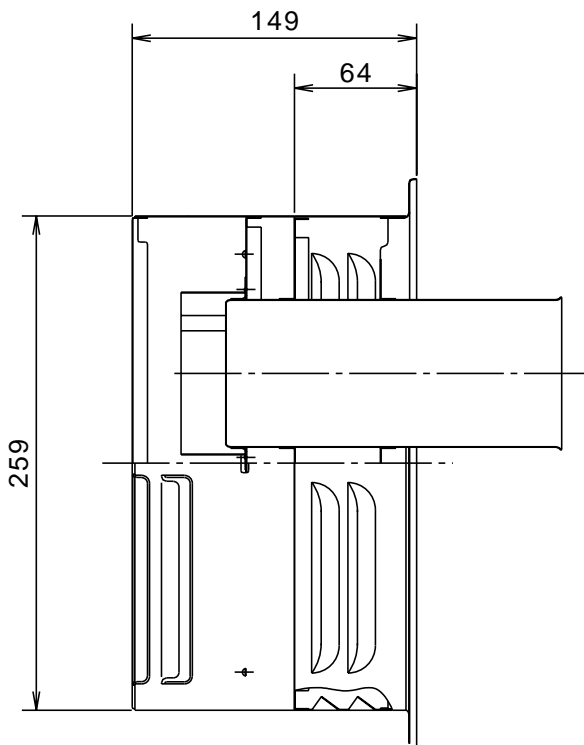
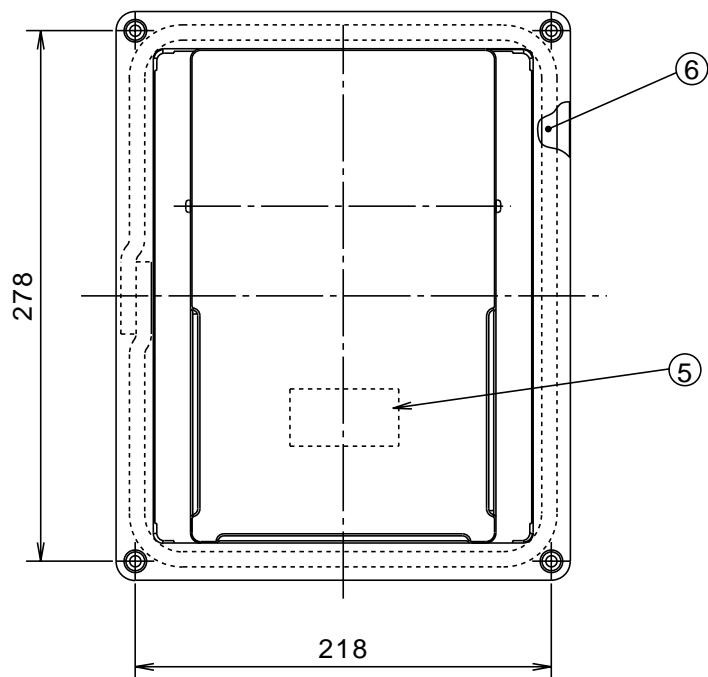
作成日付	改定No
1997年2月	1

■ Aトップ246 (別売品)

[単位 : mm]



番号	品名	個数
①	CトップB-A	1
②	Cトップ-A	1
③	+ M4×8	2
④	Cケイコクラベル	1
⑤	CトップラベルB	1
⑥	Cヨコカバーキミツ	1



AT-247RA-AQ

外形寸法図

作成日付	改定No
1996年12月	0