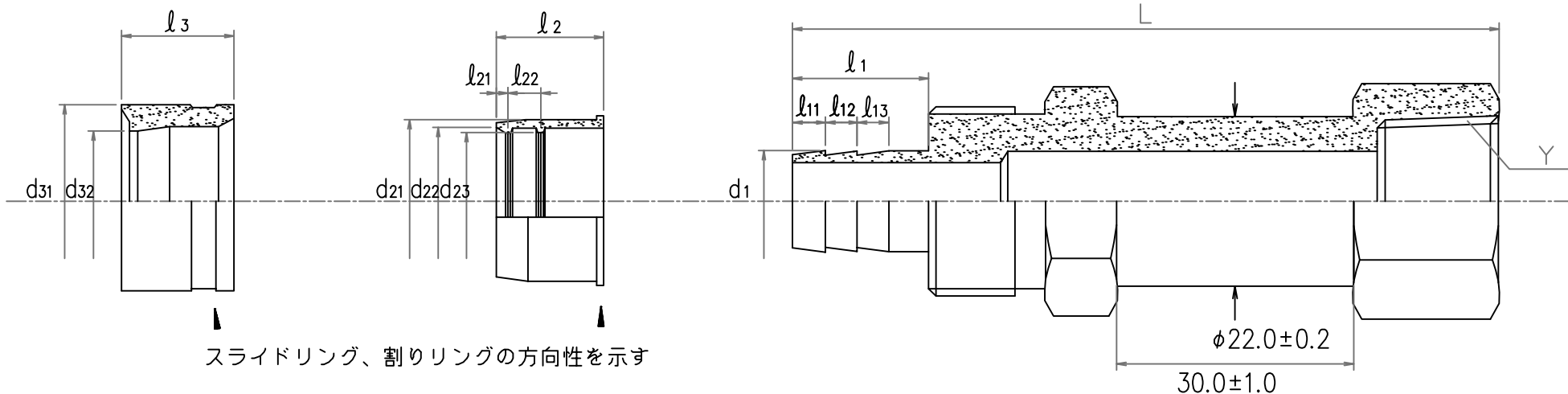


スライドリング

割りリング


継手本体



品名	継手本体						
	L	d1	ℓ1	ℓ11	ℓ12	ℓ13	Y
10A×1/2PTW	86.0	10.1	16.0	4.0	4.0	4.0	Rc1/2
10A×1/2PFW	86.0	10.1	16.0	4.0	4.0	4.0	G1/2
13A×1/2PTW	87.0	13.1	17.0	4.0	4.0	4.0	Rc1/2
13A×1/2PFW	87.0	13.1	17.0	4.0	4.0	4.0	G1/2
許容差	±2.0	±0.1	±0.5	±0.5	±0.5	±0.5	—

品名	割りリング						スライドリング		
	d21	d22	d23	ℓ2	ℓ21	ℓ22	d31	d32	ℓ3
10A×1/2PTW	15.4	13.8	13.2	12.5	1.5	4.0	19.0	13.3	13.0
10A×1/2PFW	15.4	13.8	13.2	12.5	1.5	4.0	19.0	13.3	13.0
13A×1/2PTW	19.4	17.8	17.2	13.5	1.5	4.0	23.0	17.3	14.0
13A×1/2PFW	19.4	17.8	17.2	13.5	1.5	4.0	23.0	17.3	14.0
許容差	±0.1	±0.1	±0.1	±0.5	±0.5	±0.5	±0.2	±0.1	±0.5

注) 1.特に指示のない部分の寸法公差は、中級とする。

尺度	NONE	承認	担当	製図	成田	日付	00.10.13
図名	UL77 10A×1/2PTW UL77 10A×1/2PFW UL77 13A×1/2PTW UL77 13A×1/2PFW						
東京ガス株式会社							
 三菱化学産資株式会社							