

ガス接続口(R1/2)
(強化ガスホース接続可)

この仕様は改良のため予告なく変更することがありますのでご了承ください。
製品の設置基準、施工方法等については工事説明書をご覧ください。

■仕様1 [単位：mm]

分類名称	ガスBFふろがま
品名	仕様2参照
型式名	ER-S1D
外形寸法	幅230×奥行553×高さ636(mm)
外装材質	仕様2参照
製品重量	13kg(本体のみ)
接続口	ガス 15A(R1/2)(強化ガスホース接続可) 循環パイプ 外径φ45
適応ガス種	13A・12A
*ガス消費量	14.0kW (12,000kcal/h)
エネルギー消費効率	71.2%
点火方式	圧電点火方式
安定消え安全装置	熱電対
空だき消熱防止装置	水位感知装置
過熱防止装置	温度ヒューズ
別梱付属部品	取扱説明書、工事説明書、循環パイプ一式
別梱付属部品	なし
別売部品	ダクト用給排気トップ、金枠S型、他
ダクト用給排気トップ	200型・300型 金枠用、ユニットバス用

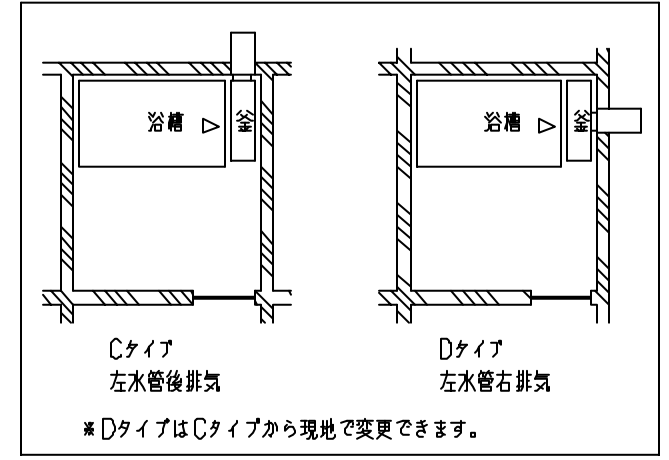
*ガス消費量は、ガス種により多少異なります。

■仕様2

品名	外装材質
KG-912BFB-SDH	ステンレス鋼板 (SUS430)
KG-912BF-SKDH	ステンレス鋼板 (SUS304)

ダクトトップ	D(ダクト内壁～器具中心)	
	A・Cタイプ	B・Dタイプ
D・UD200タイプ	380~450 (80~150)	320~450 (80~290)
D・UD300タイプ	430~650 (80~350)	430~650 (180~490)

* ()内は設置可能な壁厚を表す。



* DタイプはCタイプから現地で変更できます。

- 注1)本図は一般ダクト設置用です。
- 注2)ABタイプとCDタイプでは循環口の位置が異なります。
- 注3)金枠S型について詳しくは別紙図面をご覧ください。
- 注4)ダクト用給排気トップについて詳しくは別紙図面をご覧ください。

分類名称	ガスBFふろがま
商品名	KG-912BFB-SDH KG-912BF-SKDH
東京ガス株式会社	
作成年月	平成16年8月
GASTAR	