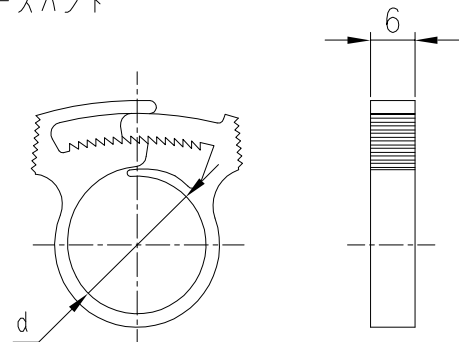


ホースバンド



適合サヤフレキ	適合樹脂管	適応厚壁	ホースバンド内径:d
VO-7	10A×2本	20以下	16~18

 TOKYO GAS

分類名称	UB継手		
商品名	IUB継手0710AW		
図番	12549		
作成年月	平成15年1月	GASTAR	