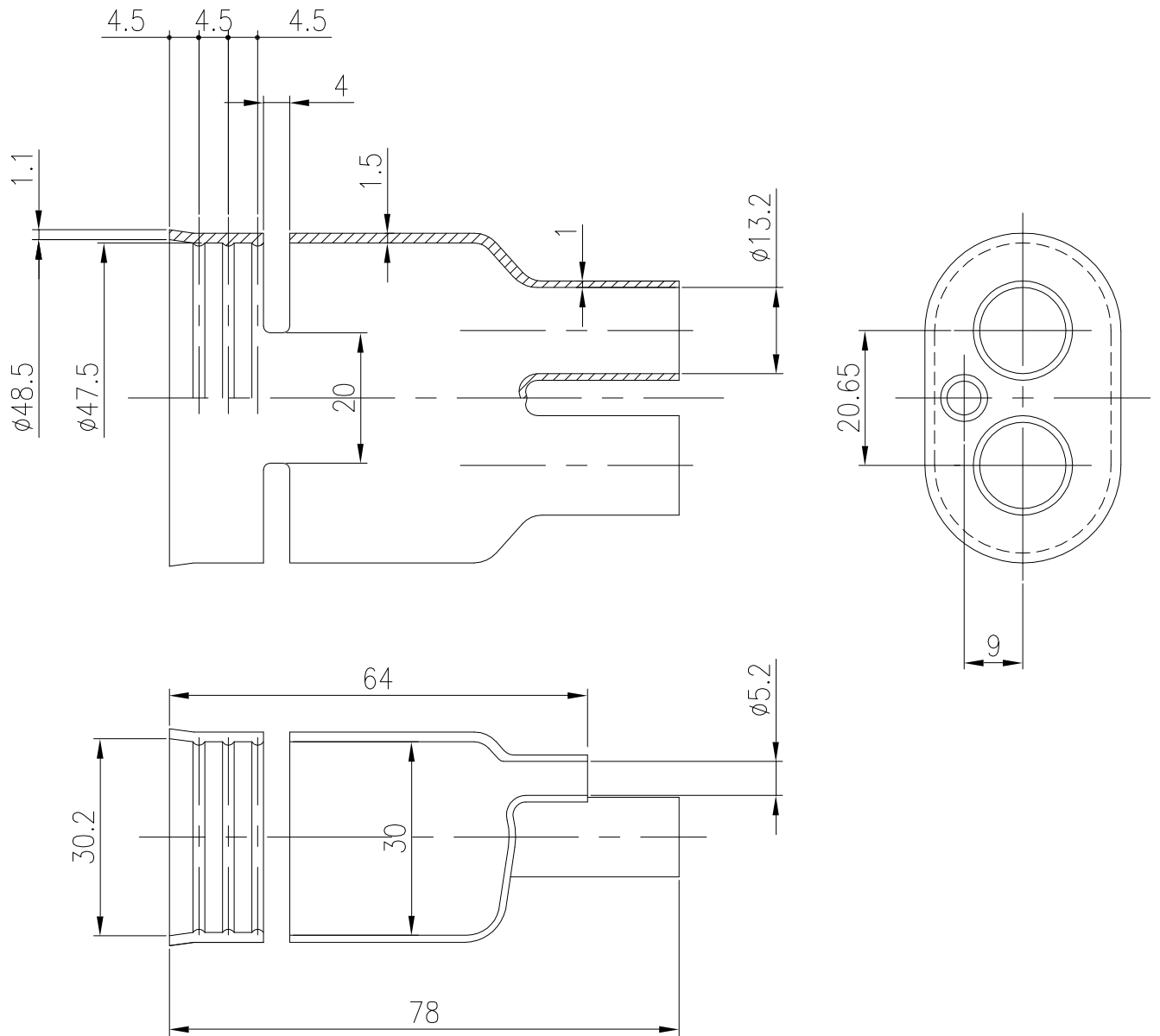


[単位：mm]



材質：LDPE

 TOKYO GAS

分類名称	シーリングキャップ	
商品名	Iシーリングキャップ101E	
図番	12581	
作成年月	平成15年2月	GASTAR

923423