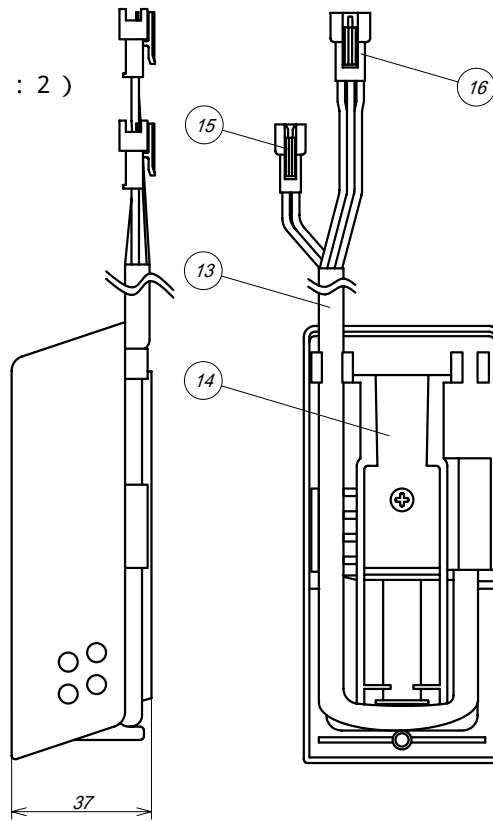
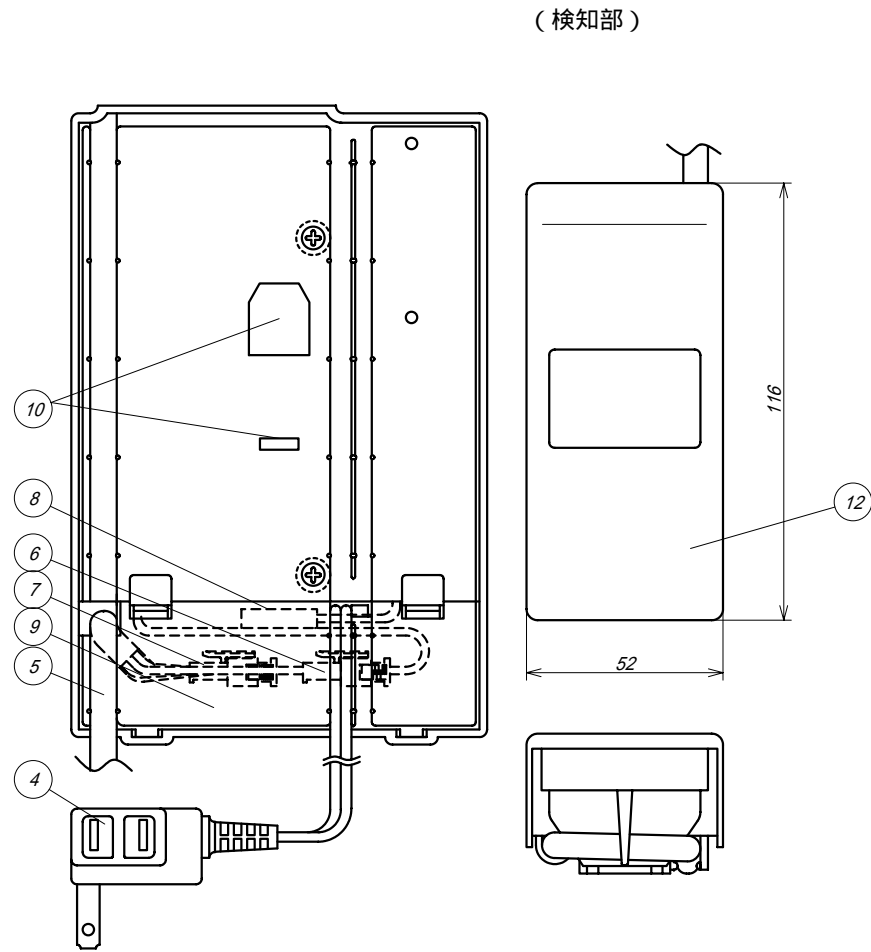
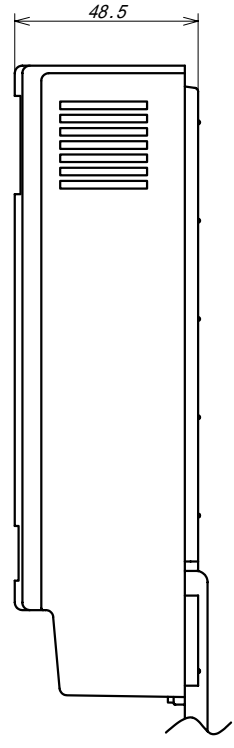
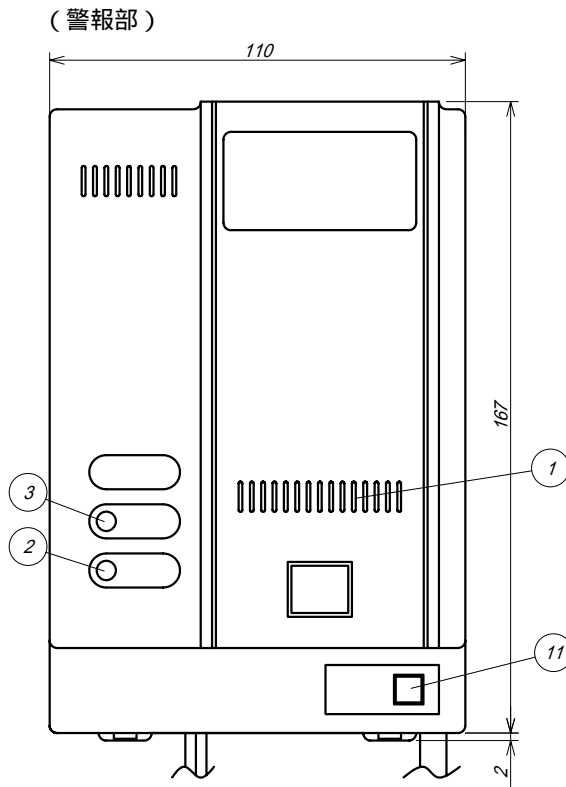
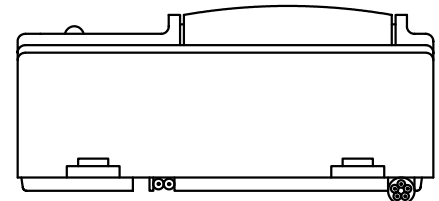


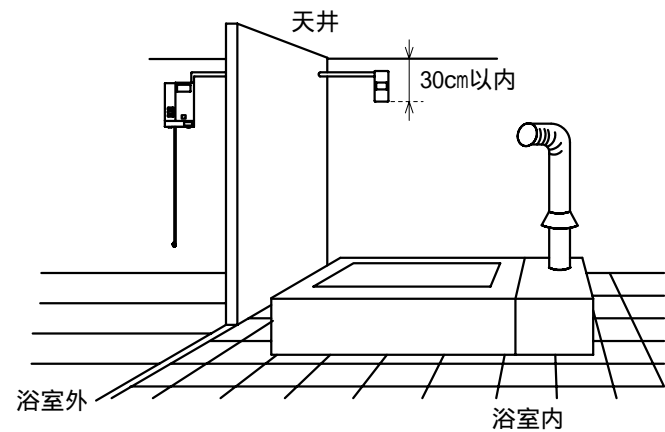
浴室用不完全燃焼警報器 SC-701UP 御承認図面 単位: mm (尺度 1:2)



番号	名称	備考
1	警報ブザー	圧電ブザー
2	電源ランプ	緑色LED
3	一酸化炭素警報ランプ	黄色LED
4	電源コード	予備コンセント付プラグ
5	検知部ケーブル	約1.5m, 2Pおよび3Pコネクタ接続
6	ケーブルコネクタ	3Pコネクタ
7	ケーブルコネクタ	2Pコネクタ
8	外部出力コネクタ	2Pコネクタ DC0-6-18V
9	コード収納部	
10	引掛部	取付板用
11	警報リセットボタン	
12	ガス検知部	SnO <sub>2</sub> 半導体式センサ
13	検知部ケーブル	約1.5m, 2Pおよび3Pコネクタ接続
14	引掛部	取付金具用
15	ケーブルコネクタ	2Pコネクタ
16	ケーブルコネクタ	3Pコネクタ



取付例

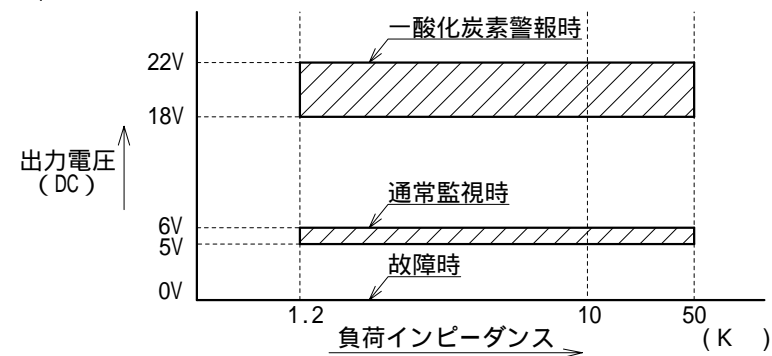


外部出力信号 (方式: 2段階有電圧・2線式 2Pコネクタ接続)

状態	1.2k の場合		50k の場合	
	出力電圧 (DC)	電流値 (mA)	出力電圧 (DC)	電流値 (mA)
通常監視時	6 +0 -1	5 +0 -0.8	6 +0 -1	0.12 +0.0 -0.02
不完全燃焼 警報時	18 +4 -0	15 +3.3 -0	18 +4 -0	0.36 +0.08 -0.0
故障時	0	0	0	0

定格負荷は1.2~50k とし、出力信号特性は図-1の範囲内とする。

(図-1)



項目	仕様
検知方式	SnO <sub>2</sub> 半導体式
対象ガス	一酸化炭素 (燃焼排気ガス中のCO)
警報ガス濃度	50ppmを超えて250ppm以下
応答速度	5分以内
警報方式	即時警報型自動復帰式 1. 黄色警報ランプ点灯 2. ブザー連続電子音
電源	AC100V±10% 50/60Hz
点検タイミング表示	電源投入後90秒間緑色ランプ点滅
通電表示	緑色ランプ点灯
消費電力	監視時約2.5W 警報時約3W
外部出力信号	2段階有電圧2線式 (DC0-6-18V) コネクタ接続
検知部ケーブル	長さ約1.5m 2Pおよび3Pコネクタ接続
電源コード・プラグ	2.5m予備コンセント付プラグ
使用温度範囲	検知部: 0 ~ 50 警報部: -10 ~ 50
質量	検知部: 約180g (ケーブル含む) 警報部: 約560g
寸法	検知部: W 52×H 116×D 37mm 警報部: W 110×H 167×D 48.5mm (突起部分は含まない)
取付方法	取付板による壁掛け式
付属品	検知部: 取付金具 (1) 木ネジ (5) ケーブルクランプ (3) カールプラグ (5) 警報部: 取付板 (1) 木ネジ (5) コード振れ止め (3) コネクタ (1) 取扱説明書 (1) 保証書 (1)
その他	1. 警報リセットボタンを押すと警報音が止まり、初期タイマーに戻ります。 (不完全燃焼排気ガスがあるときは、約2分30秒以内に再度鳴ります。) 2. 点検モード機能 3. 外部出力ホールド機能