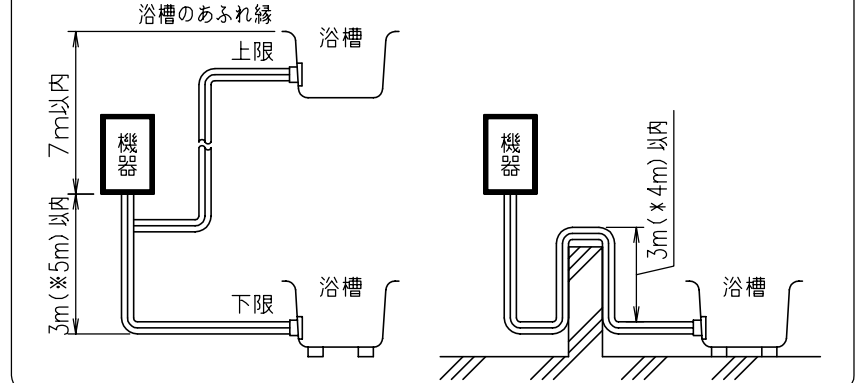


■追いだき配管工事<最大延長は、片道15m10曲がり(φ12.7銅管の場合)です。但し、φ10樹脂管(継手内径φ8以上)の場合、設定変更(※)すると、片道25m(出荷状態では15m)まで可能です。>

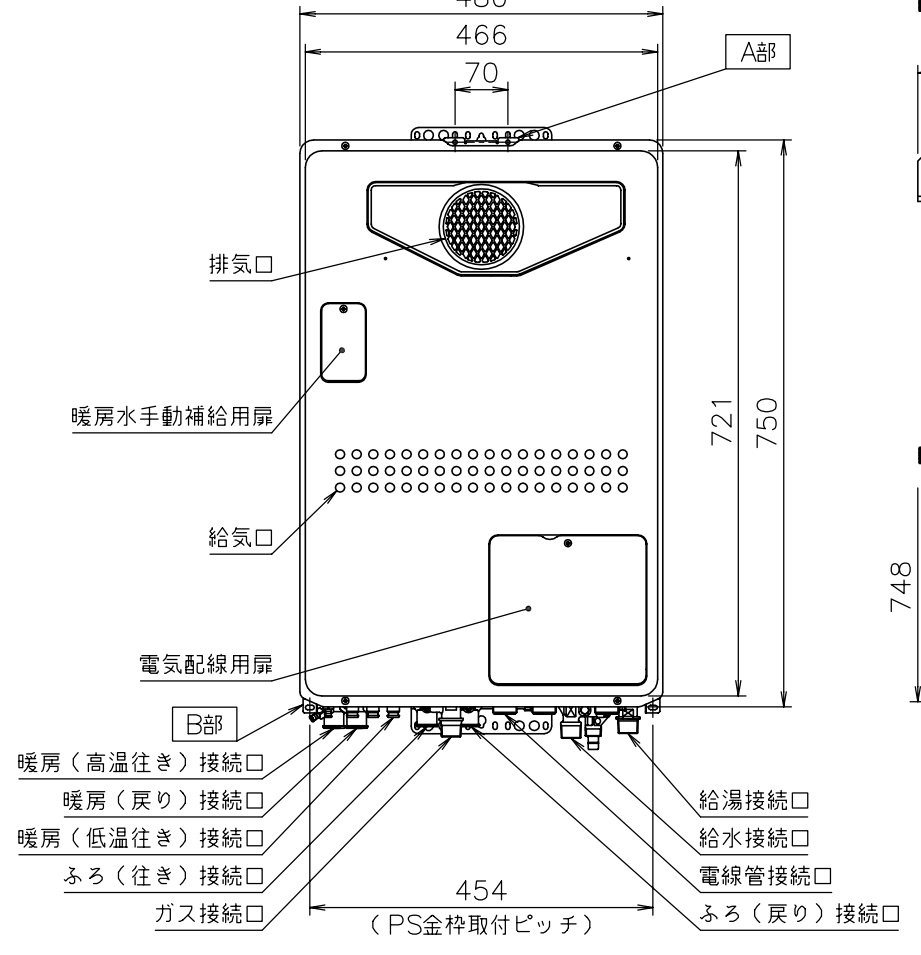
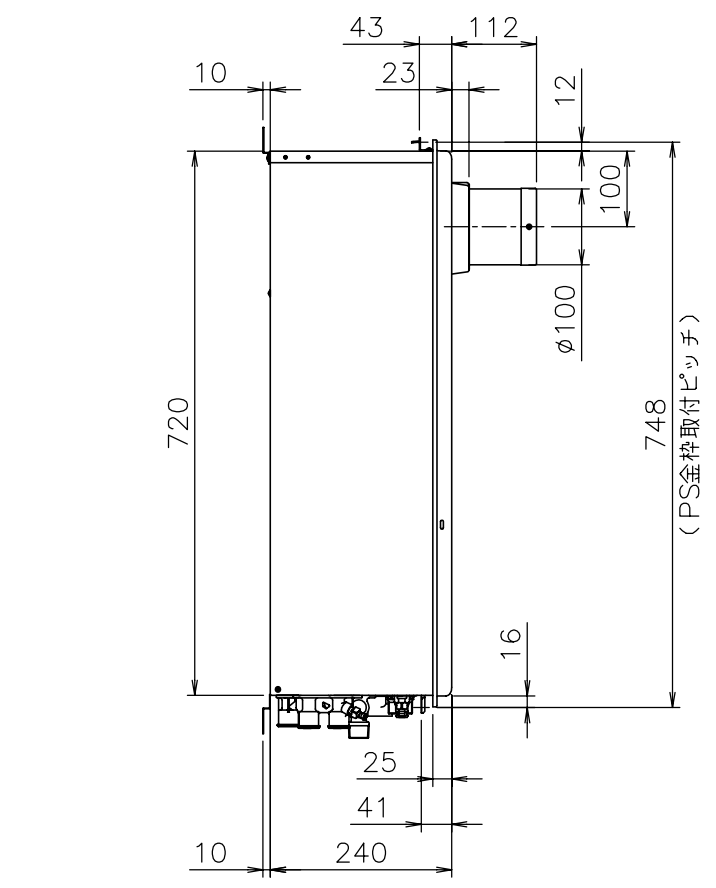
- 上限：機器底面から浴槽のあふれ縁まで、7m以内してください。
- 下限：機器底面から循環アダプターまで、3m以内してください。
- ※φ10樹脂管(継手内径φ8以上)を使用して設定変更(※)した場合は、5mまで可能です。
- 追いだき配管の途中で障害物がある場合は、高さ3m以内で1ヶ所としてください。
- ※但し、設定変更により高さ4m以内で1ヶ所とすることができます。



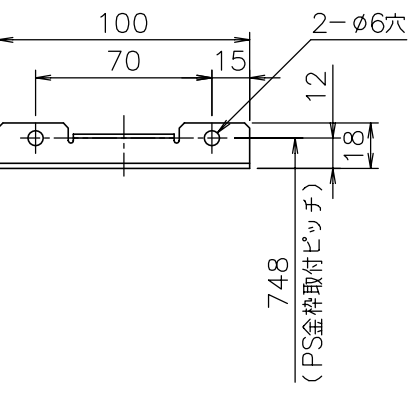
※設定変更はリモコンでおこないますが、その方法は工事説明書をごらんください。

■底板よりの各継手高さ (mm)

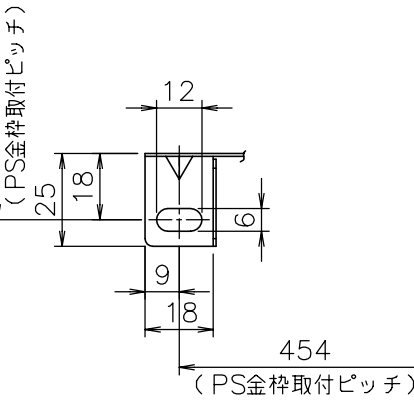
| | |
|-----------|----|
| 電線管 | 24 |
| オーバーフロー | 72 |
| 暖房(低温往き) | 30 |
| 暖房(戻り) | 44 |
| 暖房(高温往き) | 44 |
| ふろ(往き・戻り) | 42 |
| 給湯 | 51 |
| 給水 | 58 |
| ガス | 56 |



■A部詳細図(尺度1/3)



■B部詳細図(尺度1/2)



■仕様表

| | |
|----------------|---|
| 項目 | 仕様 |
| 製品名 | FT4204ARS4AW3QU |
| 型式 | GTH-2434(S)AWX-T |
| 設置の方式 | PS扉内設置形、屋外設置形 |
| 種 類 | 給排気方式: 強制排気式(押し込み) 暖房方式: 開放式 |
| 点火方式 | 電子イグニタによるダイレクト点火 |
| 給湯能力制御方式 | FF+FB+水比例制御(水量サーボ)+Q機能 |
| 使用水圧 | 98.1~981kPa(1.0~10.0kgf/cm ²) |
| 最低作動流量・水圧 | 3.5L/min・9.81kPa(0.1kgf/cm ²) |
| 外形寸法 | 高さ750mm×幅480mm×奥行240mm |
| 質量(本体) | 38kg(運転時: 42kg) |
| 給水・給湯 | R3/4(20A) |
| 配管ガス | R3/4(20A) |
| 接続口径 | ふろ(往き・戻り): CCHジョイント 暖房(往き・戻り): CCHジョイント、低温往きのみ: CHジョイント×3 |
| 電 源 | AC100V(50/60Hz) |
| 電気関係 | 消費電力: 低温1系統時: 295/320W 低温2系統時: 300/325W 低温3系統時: 325/355W 凍結予防ヒータ: 145W 待機時消費電力: 運転SW「入」約4.3W(省電力モード)、「切」3.9W<台所・浴室リモコン接続時> |
| 材 質 | 本体外表: 亜鉛メッキ鋼板・粉末塗装 排気口: ステンレス 熱交換器: 銅板、銅管 |
| 許容システム水量 | 銅管使用の場合: 24L、樹脂管使用の場合: 35L(機器内2.6L含む) |
| 本体外表色 | GQホワイト(近似色: マンセルNo.9.3YR8.4/1.0) |
| 騒音値(最大時: Aレンジ) | 49dB以下(給湯+追いだき+暖房; 無響音室での測定値) |
| 排気温度 | 260°C以下 |
| 安全装置 | 立消え安全装置(フレームロッド)、過熱防止装置(温度ヒューズ) 残火安全装置(バイメタルスイッチ)、過圧防止安全装置(スプリング式) 空だき安全装置(バイメタルスイッチ)、空だき防止装置(水流スイッチ) 漏電安全装置(高速型)、逆流防止装置(逆止め弁) 誘導雷保護装置、暖房水検出装置(水位電極) 凍結予防装置(水抜き栓・電気ヒータ+ポンプ運転[ふろ・暖房]) |
| ソ ー ラ 接 続 | 不可<但し、スカイプレnderを使用する場合は、可> |
| 付 属 部 品 | 取付ネジ類一式、暖房信号線コード一式、取扱書(保証書付き) 工事書、オーバーフローホース |
| 別 売 品 | 蛍光管表示リモコン(FKR-A04A, FBR-A04Aシリーズ) F配管カバー368-450A, 600A、扉内ケースTC-12 排気アダプターDCG、F配管カバー368-450A, 600A F即湯ユニットB-1、スカイプレnder-SKB-200 他 |

※仕様は改良のため予告なく変更することがあります。

■能力表

| | | |
|---|---|---------------------|
| 項目 | 能力最大 | 能力最小 |
| 標準ガス消費量 | 50.0kW(43,000kcal/h) | 5.58kW(4,800kcal/h) |
| 給湯出力 | 41.9~4.36kW(36,000~3,750kcal/h) | |
| 出湯量 | 水温+25°C: 24L/min 水温+40°C: 15L/min | |
| 給湯能力 | 24号~2.5号 | |
| 温度調節範囲 | 32°C, 35°C, 37~48°C(1°C刻み), 50, 55, 60°C(17段階) | |
| 追いだき能力(出力) | 10.5kW(9,000kcal/h) | |
| 最低作動流量 | 3.5L/min | |
| 温度調節範囲 | 33~48°C(1°C刻み 16段階) | |
| ポンプ機外揚程 | 流量5L/minの時、53.9/73.5kPa=5.5/7.5mH ₂ O(50/60Hz) | |
| 暖房能力(最大時) | 14.0kW(12,000kcal/h) | |
| 暖房水設定温度 | 高温側: 80°C 低温側: 60°C(機器側で55, 60, 65, 70°Cに変更可) | |
| ポンプ機外揚程 | 高温側: 流量10L/minの時、53.0kPa=5.4mH ₂ O 50/60Hz共通 低温側: 流量10.5L/minの時、60.0kPa=6.1mH ₂ O | |
| 最大ガス消費量(同時使用時) | 66.9kW(57,500kcal/h) | |
| ※ガス消費量、出湯量、給湯能力はガス種13Aの値です。ガス種により若干異なります。 | | |
| 公庫確認番号 | KHS027-DB | |
| 給水装置認証登録番号 | OW2004 | |

納入仕様図

| | | | | | |
|-----|-----------------|-------|----|----|--------|
| 製品名 | FT4204ARS4AW3QU | | | | |
| 図名 | 名称寸法図 | | | | |
| 尺度 | 1/10 | 原紙サイズ | A3 | 図番 | T2-471 |
| 作成 | 2004. 3. 3 | 調整 | | | |
| | | | | | |