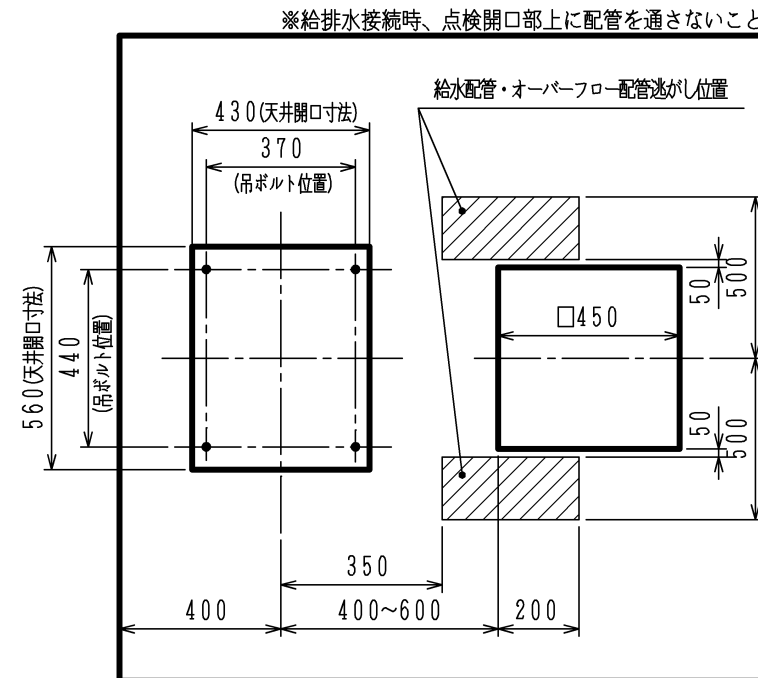
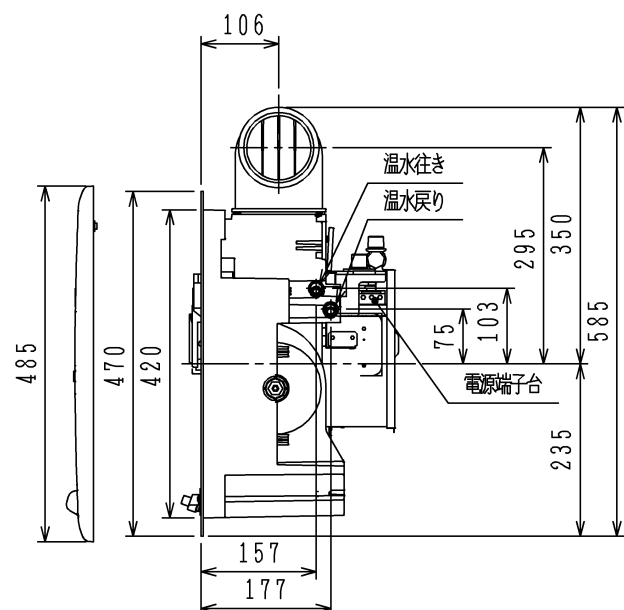
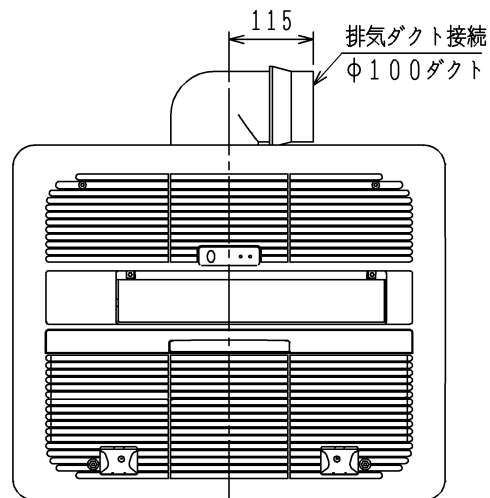
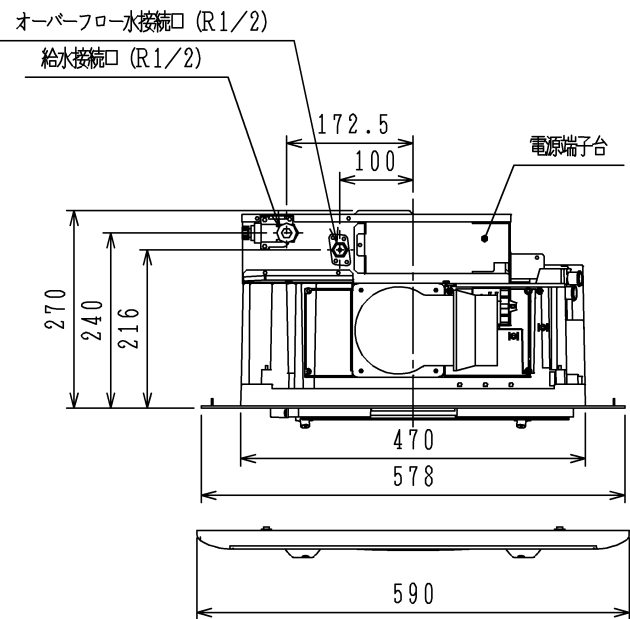
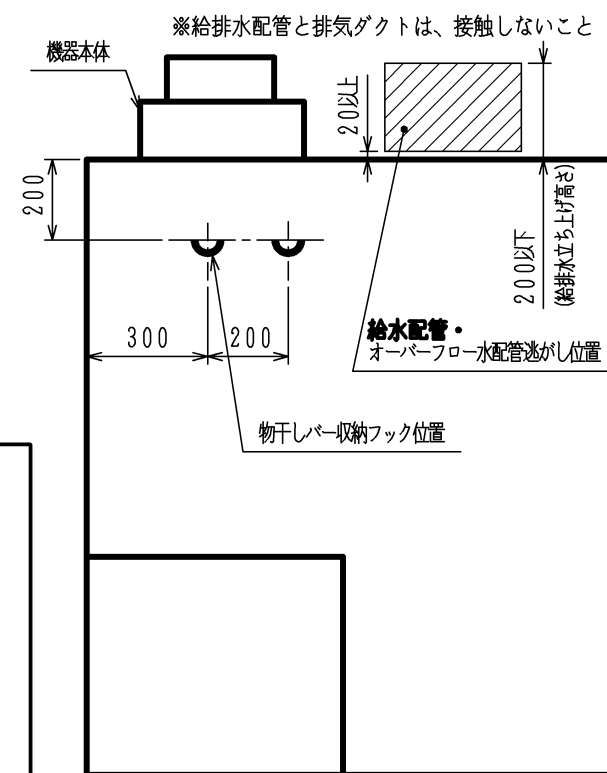


脱衣室リモコン外形寸法図



天井開口、吊ボルト、配管逃がし関係寸法図



物干しパー収納フック取付、配管逃がし関係寸法図

単位 (m/m)

仕様

品名	ミストサウナ機能付き浴室暖房乾燥機 (換気ファン付)		
商品コード	BBD-3304ACSK-M		
設置様式	設備ユニット天井に設置		
外形寸法	グリル板	590mm×485mm×25mm (突起部を除く)	
	本体	578mm×585mm×270mm	
質量	14.5kg (運転時)		
乾燥方式	温風循環		
熱源	暖房用温水 (80℃ 3.5L/分)		
電源	AC100V 50Hz/60Hz		
接続	電気	VVF φ1.6 (2芯クイック接続)	
	アース	VVF φ1.6 (1芯クイック接続)	
	リモコン	DC12V 3芯 5m 両端コネクター接続	
	温水	PTS-10A (付属のクイックファスター接続)	
	給水	15A (R1/2)	
	オーバーフロー水ダクト	15A (R1/2) φ100 ダクト	
風量 (50Hz/60Hz)	乾燥	急速	吹出し6.5m <sup>3</sup> /分、換気1.5m <sup>3</sup> /分 (80Pa時)
		標準	吹出し4.5m <sup>3</sup> /分、換気1.5m <sup>3</sup> /分 (80Pa時)
	暖房	急速	吹出し6.5 m <sup>3</sup> /分
		強	吹出し4.5 m <sup>3</sup> /分
	涼風	強	吹出し3.8 m <sup>3</sup> /分
		弱	吹出し4.5m <sup>3</sup> /分、換気0.9m <sup>3</sup> /分 (0Pa時)
換気	強	1.5m <sup>3</sup> /分 (80Pa時)	
	弱	0.9m <sup>3</sup> /分 (0Pa時)	
ミストサウナ	強・弱	吹出し6.5 m <sup>3</sup> /分	
吸込口有効面積	520cm <sup>2</sup>		
吹出口有効面積	240cm <sup>2</sup>		
ミスト噴霧量	ミストサウナ	強	1.0 L/分
	弱	0.5 L/分	
騒音 (50Hz/60Hz)	乾燥	急速	48dB (A) (本体より1m離れて)
		標準	42dB (A) (本体より1m離れて)
	暖房	急速	47dB (A) (本体より1m離れて)
		強	38dB (A) (本体より1m離れて)
	涼風	強	34dB (A) (本体より1m離れて)
		弱	39dB (A) (本体より1m離れて)
換気	強	39dB (A) (本体より1m離れて)	
	弱	28dB (A) (本体より1m離れて)	
消費電力 (50Hz/60Hz)	乾燥	急速	56W/65W
		標準	48W/54W
	暖房	急速	36W/43W
		強	28W/32W
	涼風	強	25W/27W
		弱	34W/39W
換気	強	21W/23W	
	弱	11W/12W	
ミストサウナ	強	58W/61W	
	弱	51W/54W	
加熱能力	3.3kW		
安全装置	凍結予防装置 過熱防止装置		
グリル板色調	マンセルNO. 6.3GY8.6/0.3		
付属部品	・脱衣室リモコン・リモコン線・脱衣室リモコン取付ネジ		
	・浴室リモコン・浴室リモコンホルダー・ホルダー取付ネジ・単四乾電池		
	・防振ゴム大、小・グリル板・グリル板取付ネジ・グリル板抜け止めワッシャー		
	・吹出ノズル取付ネジ・ミストノズル取付板固定ネジ・ミストノズルカバー (左右) ・オーバーフロー水接続管・接続ソケット・緩衝パッキン・クイックマニュアル ・排気エルボ取付ネジ・取扱説明書 (保証書付)・工事説明書・サービス網一覧表		

品名	BBD-3304ACSK-M	作成	H16.8
名称	浴室暖房乾燥機	尺度	Free
東京ガス株式会社			