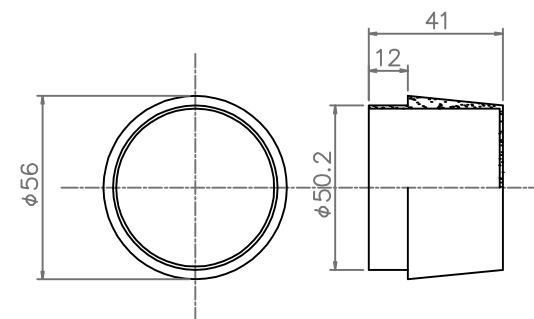


材 質	
ボックス本体	PPE
さや止め	PPE

注：1 さや止め…対応するさや管はφ22及びφ25




材 質	
養生プラグ	PP

注) 1. 特に指示のない部分の寸法公差は、中級とする。

尺 度	NONE	承 認	担 当	製 図	成 田	日 付	00.10.16
図 名	U水栓BOX A-22B, 25B						

東京ガス株式会社

 三菱化学産資株式会社