

■仕様1 [単位：mm]

分類名称	ガスBFふろがま
品名	仕様2参照
型式	ER-S1D
外形寸法	幅230×奥行553×高さ636(mm)
外装材質	仕様2参照
製品重量	13kg(本体のみ)
接続ガス	15A(R1/2)(強化ガスホース接続可)
接続パイプ	外径φ45
適応ガス種	13A・12A
※ガス消費量	14.0kW(12,000kcal/h)
エネルギー消費効率	71.2%
点火方式	圧電点火方式
安全装置	安全装置 熱電対
空だき過熱防止装置	水位感知装置
過熱防止装置	温度ヒューズ
同梱付属部品	取扱説明書、工事説明書、循環パイプ一式
別梱付属部品	なし
別売部品	ダクト用給排気トップ、金枠S型、他
ダクト用給排気トップ	200型・300型
	金枠用、ユニットバス用

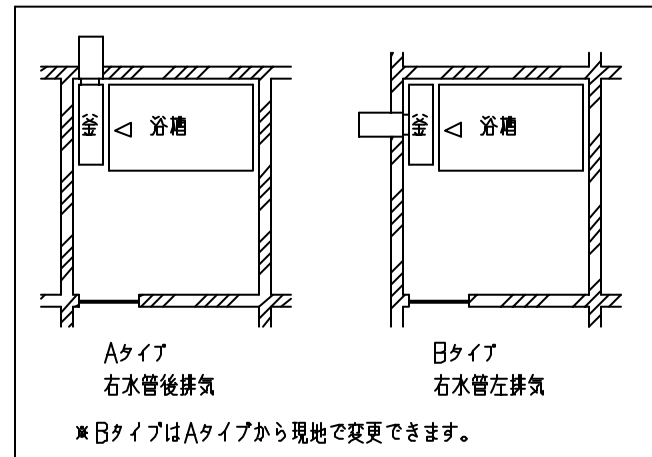
※ガス消費量は、ガス種により多少異なります。

■仕様2

品名	外装材質
KG-912BFB-SDM	ステンレス鋼板 (SUS430)
KG-912BF-SKDM	ステンレス鋼板 (SUS304)

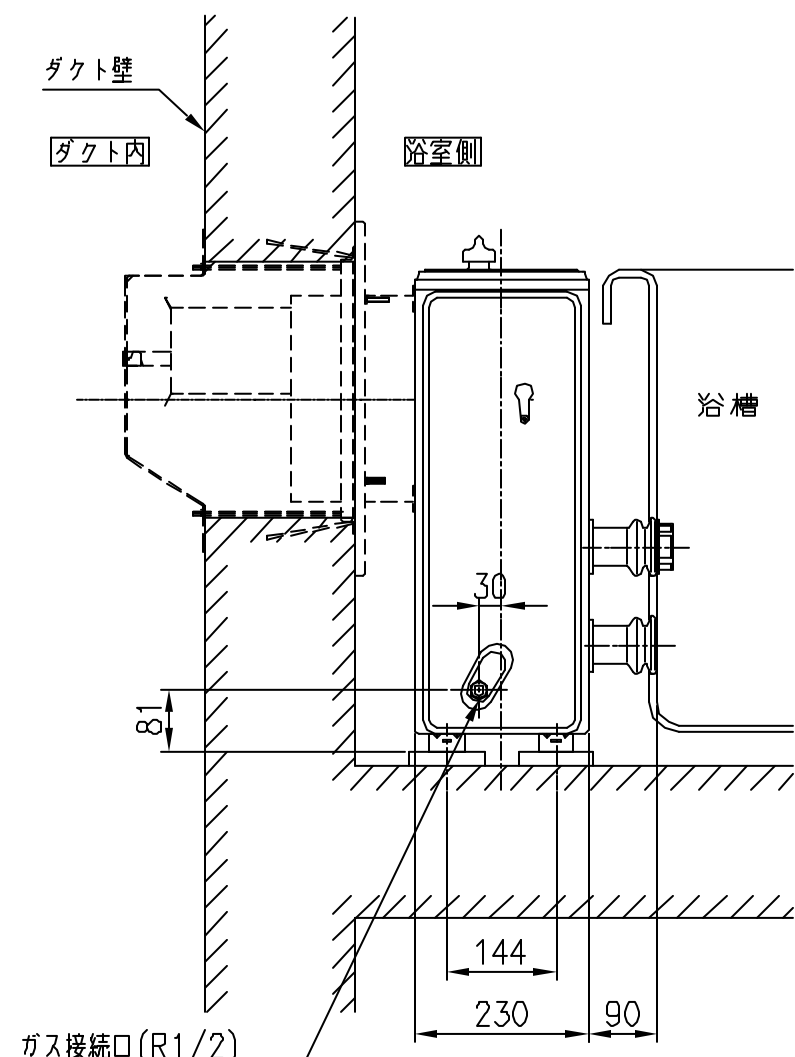
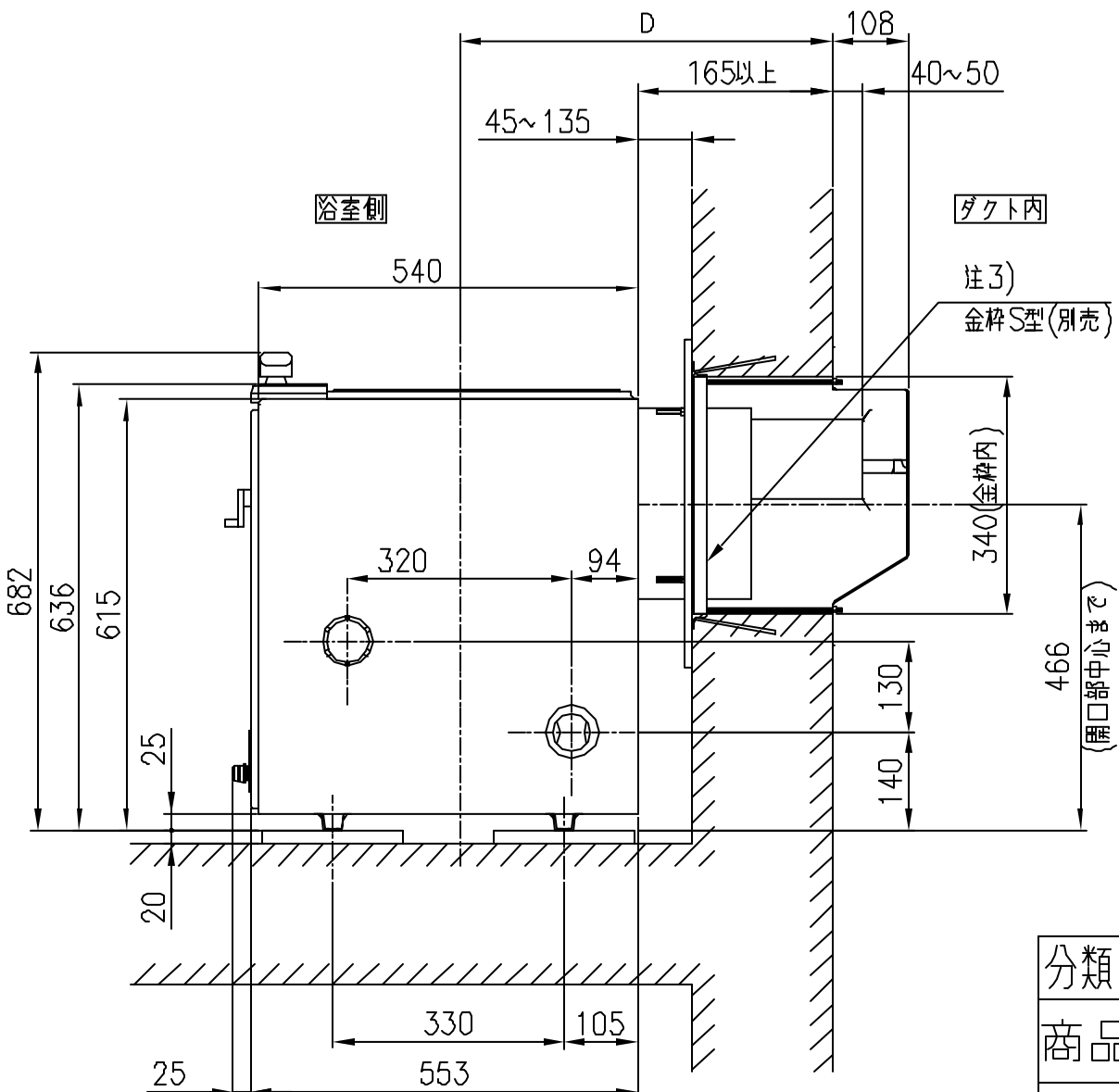
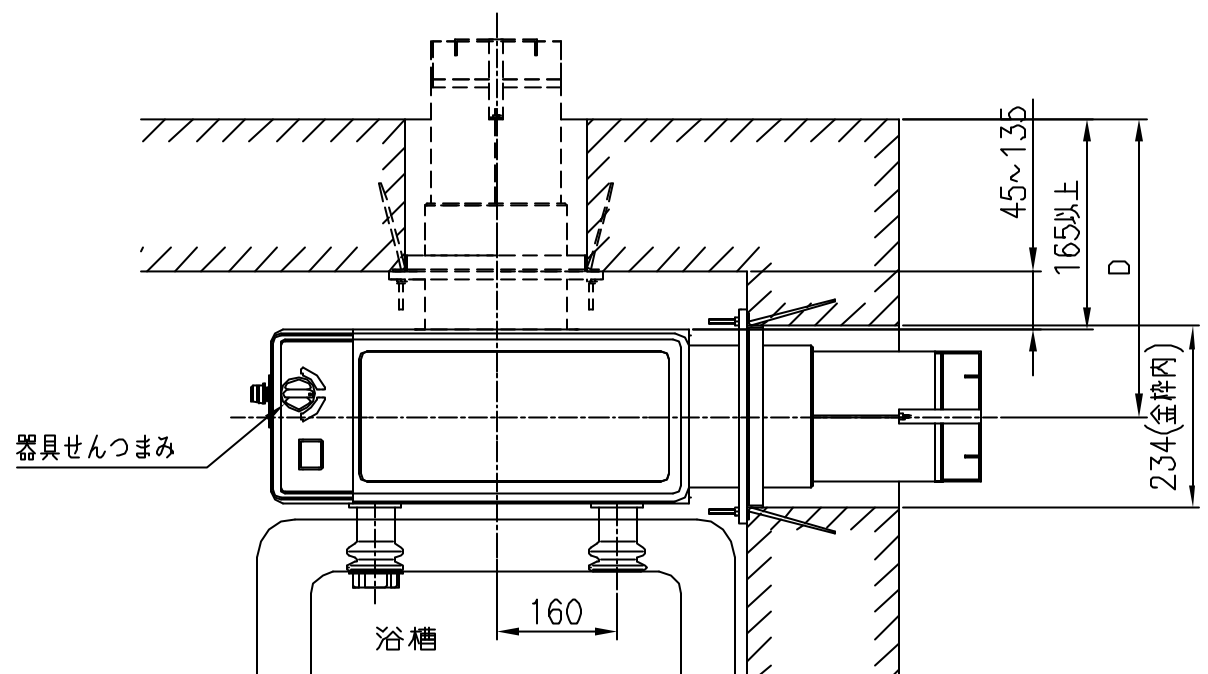
ダクトトップ	D(ダクト内径～器具中心)	
	A・Cタイプ	B・Dタイプ
D・UD200タイプ	380~450 (80~150)	320~450 (80~290)
D・UD300タイプ	430~650 (80~350)	430~650 (180~490)

※( )内は設置可能な壁厚を表す。



- 注1)本図は一般ダクト設置用です。
- 注2)ABタイプとCDタイプでは循環口の位置が異なります。
- 注3)金枠S型について詳しくは別紙図面をご覧ください。
- 注4)ダクト用給排気トップについて詳しくは別紙図面をご覧ください。

分類名称	ガスBFふろがま
商品名	KG-912BFB-SDM KG-912BF-SKDM
東京ガス株式会社	
作成年月	平成16年8月
GASTAR	



ガス接続口(R1/2)  
(強化ガスホース接続可)

この仕様は改良のため予告なく変更することがありますのでご了承ください。  
製品の設置基準、施工方法等については工事説明書をご覧ください。