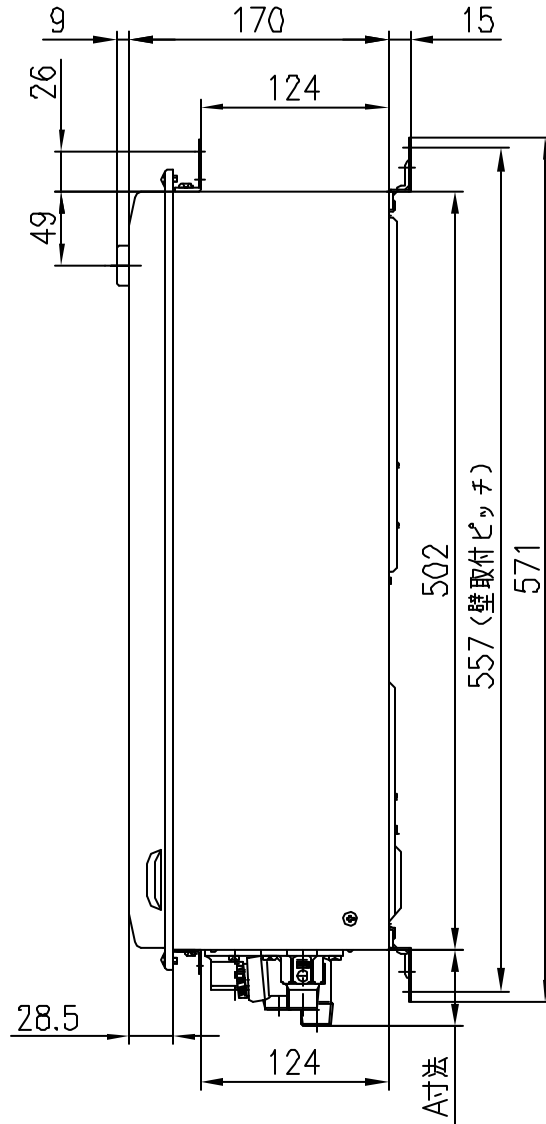
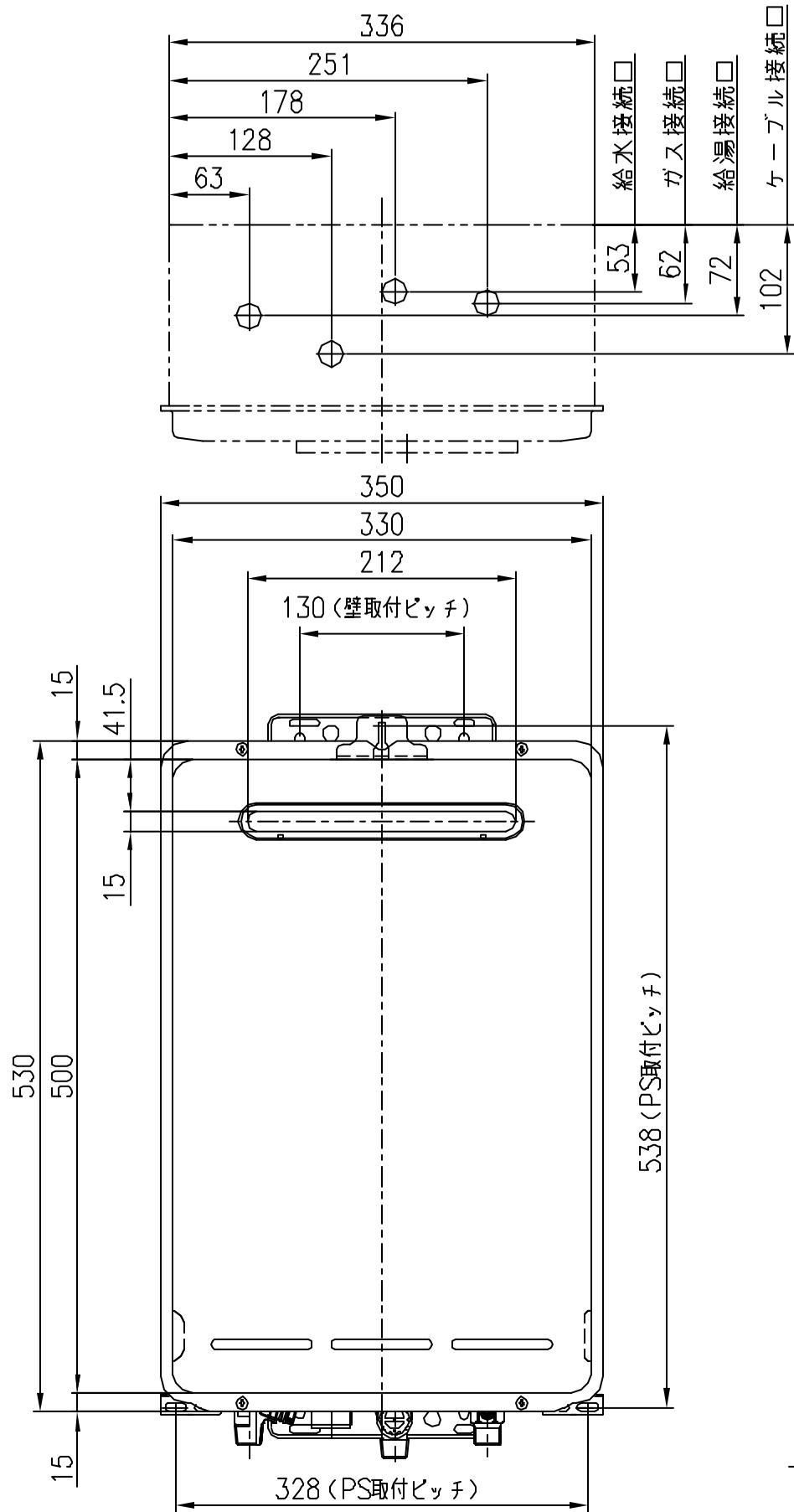


[単位：mm]

(上方カラノ透視図)



名称	ガス給湯器	
型式名	RUXC-V1613W	
設置方式	屋外壁掛・PS兼用設置型	
給排気方式	強制排気方式	
外形寸法 (mm)	高さ530×幅350×奥行170	
質量 (kg)	15.5	
*ガス消費量 (kW)	34.9 (30000kcal/h)~5.6 (4800kcal/h)	
適応ガス種	13A・12A	
*給湯能力	16号~2.5号	
最低作動水圧 (kPa)	10(0.1kgf/cm ²)	
最低作動水量 (L/min)	2.7	
給湯量の範囲 (L/min)	16~2.7(能力範囲内)	
給湯温度調節	固定湯温60℃(70℃, 42℃切替可能) 別売リモコンにて37~48, 50, 60, 75℃(15段階)	
点火方式	連続放電ダイレクト着火方式	
電源	AC100V (50-60Hz) 電源ケーブル長さ2m	
消費電力 (W) (50-60Hz)	39 (常時 5, 凍結予防装置運転時 79)	
安全装置	立消え安全装置, 空だき防止装置, 過電流防止装置, 過熱防止装置 (ハイリミットスイッチ, 温度ヒューズ), 過圧防止安全装置, ファン回転数検知装置, 漏電安全装置, 沸騰防止装置	
接続	給水	15A(R1/2)
	給湯	15A(R1/2)
	ガス	15A(R1/2)
付属品	器具取付けビスセット, アース線	
別売品	台所リモコン(KG-RK599A),(KG-RK599B) 浴室リモコン(KG-RB599A),(KG-RB599B) 増設リモコン(SC-70),2芯ケーブル	

*印は13Aの場合の値です。

	A寸法mm
ガス	40
水	50
湯	39
電気	26

●リモコンについては、リモコンの図面をご参照ください。

分類名称	ガス給湯器	
商品名	業務用 KG-A516RFA-L	
東京ガス株式会社		
作成年月	平成14年8月	GASTAR

この仕様は改良のため予告なく変更することがありますのでご了承ください。
製品の設置基準、施工方法等については工事説明書をご覧ください。