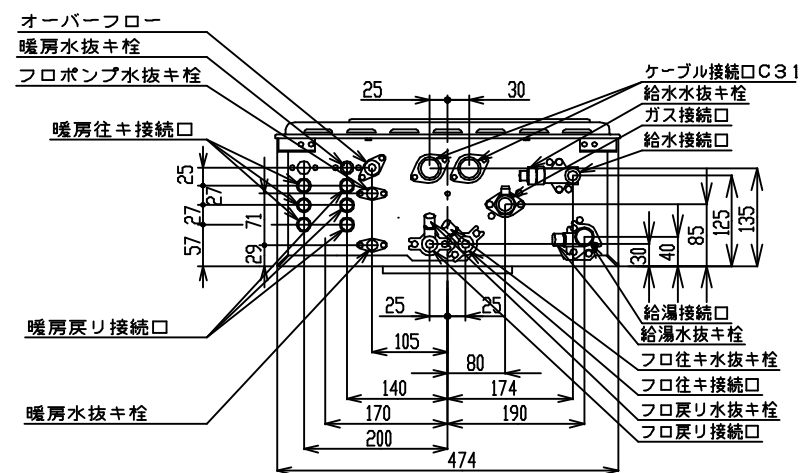


| | | |
|-----|----|------------|
| ガス | 40 | 20A(R3/4) |
| 給水 | 69 | 15A(R1/2) |
| 給湯 | 45 | 15A(R1/2) |
| ふろ往 | 39 | 15A(G1/2) |
| ふろ戻 | 39 | 15A(G1/2) |
| 暖房往 | 16 | CHジョイント用継手 |
| 暖房戻 | 16 | CHジョイント用継手 |



外形寸法図

| | |
|----------|---------------------------------|
| 名称 | 給湯暖房用熱源機 |
| 型式 | HT-245RA-S (R型式: HT-245RA-S) |
| 東京ガス株式会社 | |