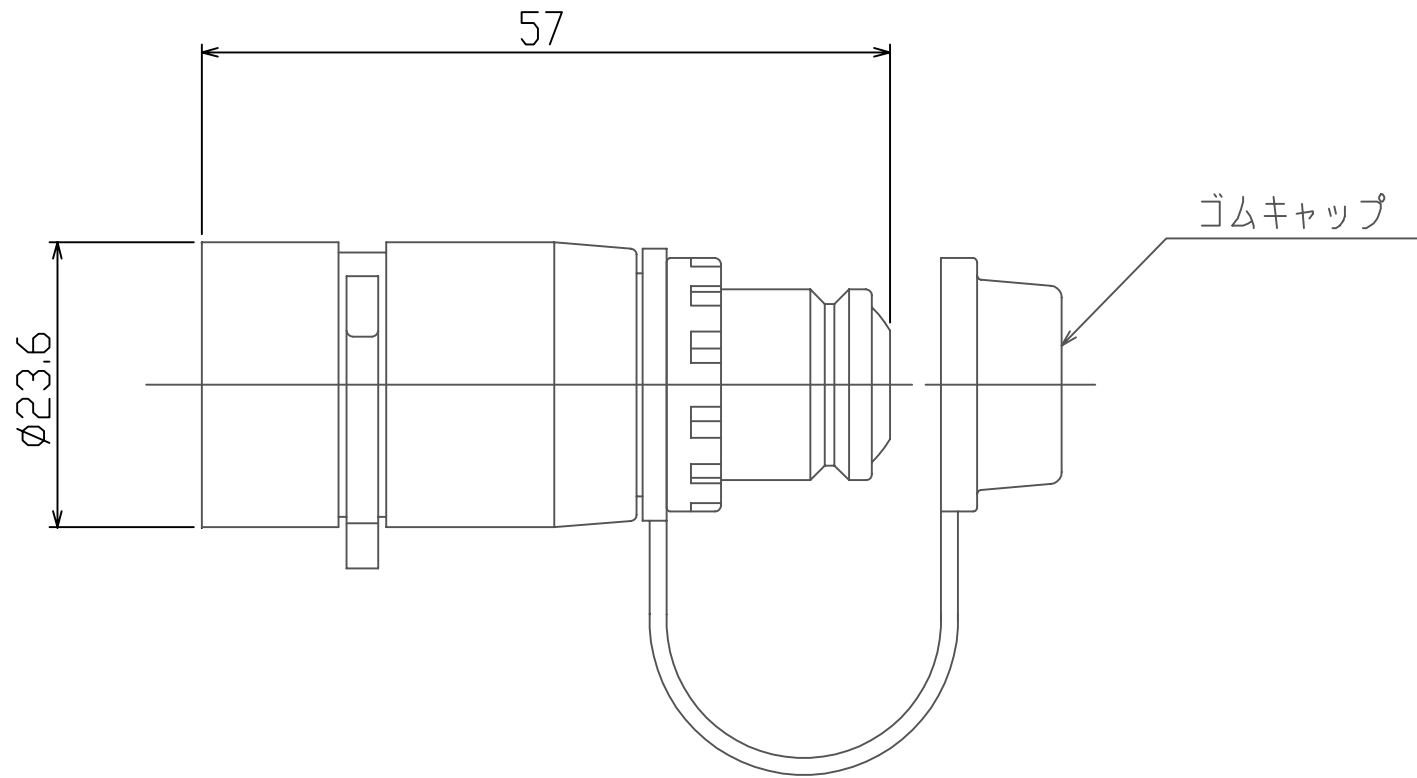




外形図



メーカー市販品

単位；(mm)

品名		作成	H12.01
名称	ガス栓用プラグ2	尺度	Free
 TOKYO GAS 東京ガス株式会社			
			

P-GHR-000002