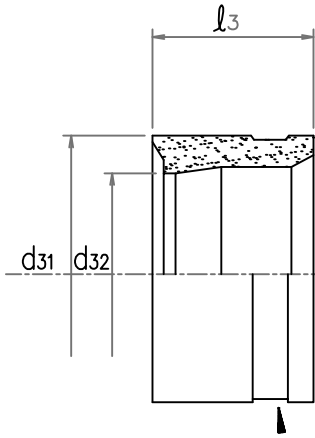
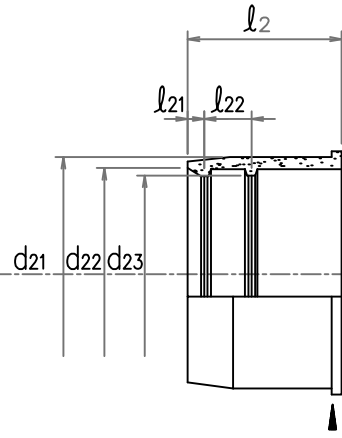


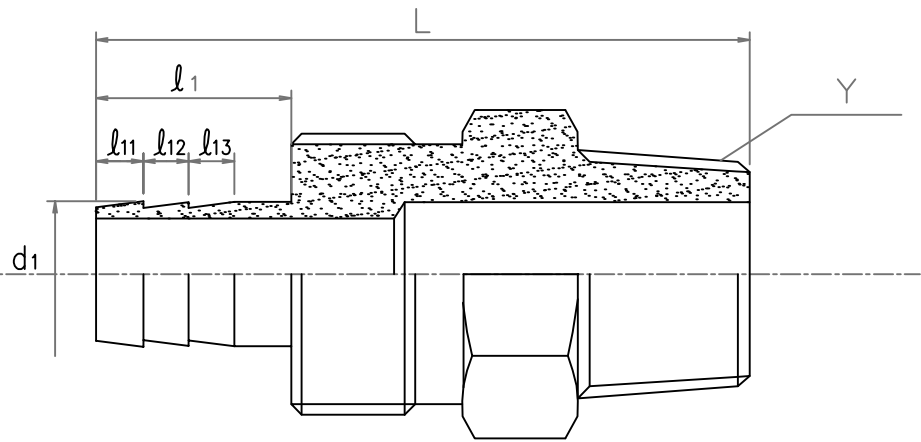
スライドリング



割りリング



継手本体



スライドリング、割りリングの方向性を示す

品名	継手本体						
	L	d1	φ1	φ11	φ12	φ13	Y
10A×1/2PTM	54.0	10.1	16.0	4.0	4.0	4.0	R1/2
10A×1/2PFM	54.0	10.1	16.0	4.0	4.0	4.0	G1/2
13A×1/2PTM	57.0	13.1	17.0	4.0	4.0	4.0	R1/2
13A×1/2PFM	57.0	13.1	17.0	4.0	4.0	4.0	G1/2
16A×1/2PTM	63.0	16.5	19.0	4.0	4.0	4.0	R1/2
16A×3/4PTM	65.0	16.5	19.0	4.0	4.0	4.0	R3/4
許容差	±2.0	±0.1	±0.5	±0.5	±0.5	±0.5	—

品名	割りリング						スライドリング		
	d21	d22	d23	φ2	φ21	φ22	d31	d32	φ3
10A×1/2PTM	15.4	13.8	13.2	12.5	1.5	4.0	19.0	13.3	13.0
10A×1/2PFM	15.4	13.8	13.2	12.5	1.5	4.0	19.0	13.3	13.0
13A×1/2PTM	19.4	17.8	17.2	13.5	1.5	4.0	23.0	17.3	14.0
13A×1/2PFM	19.4	17.8	17.2	13.5	1.5	4.0	23.0	17.3	14.0
16A×1/2PTM	23.9	22.3	21.5	15.5	1.0	4.0	29.5	21.8	14.0
16A×3/4PTM	23.9	22.3	21.5	15.5	1.0	4.0	29.5	21.8	14.0
許容差	±0.1	±0.1	±0.1	±0.5	±0.5	±0.5	±0.2	±0.1	±0.5

注) 1.特に指示のない部分の寸法公差は、中級とする。

尺度	NONE	承認	担当	製図	成田	日付	00.10.12
図名	U77 10A×1/2PTM U77 10A×1/2PFM U77 13A×1/2PTM U77 13A×1/2PFM U77 16A×1/2PTM U77 16A×3/4PTM						

東京ガス株式会社

三菱化学産資株式会社