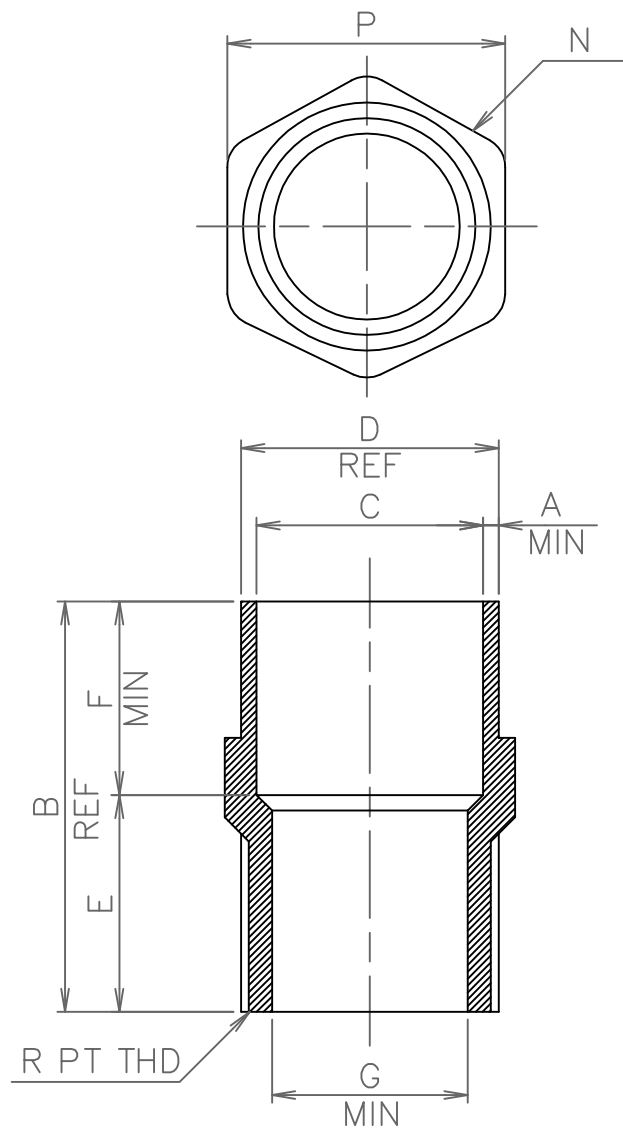



品名	A	B	C		D	E	F	G	N	P	R
			MIN	MAX							
Uオスアダプタ15A	0.91	28.70	15.93	16.03	18.29	15.75±1.0	12.70	13.20	6角	21.34	1/2
Uオスアダプタ20A	1.04	40.39	22.28	22.38	24.64	20.57±1.0	19.05	18.79	6角	27.69	3/4



注) 1.特に指示のない部分の寸法公差は、中級とする。

尺度	NONE	承認		担当	製図	佐々木	日付	01.03.04
図名	Uオスアダプタ15A Uオスアダプタ20A							
東京ガス株式会社								
 三菱化学産資株式会社								