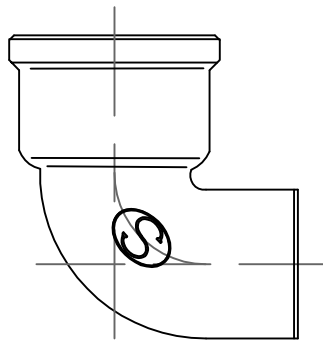
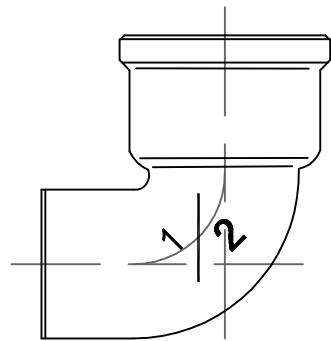


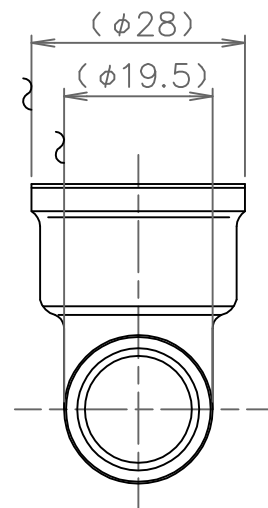
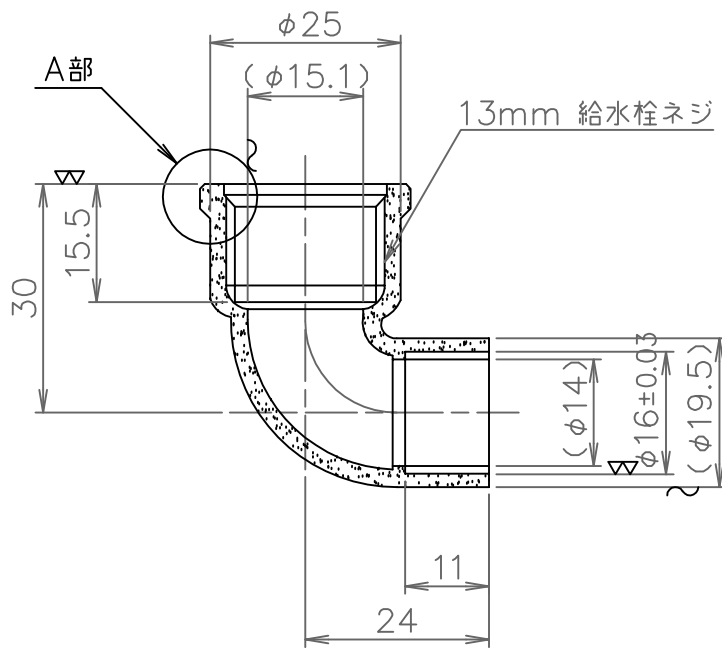
A部詳細図



Ⓢ 商標No.7



外観図




材質：CAC406

注) 1.特に指示のない部分の寸法公差は、中級とする。

尺度	1/1	承認		担当		製図	佐々木	日付	01.03.04
----	-----	----	--	----	--	----	-----	----	----------

図名	U水栓エルボ 15 A								
----	-------------	--	--	--	--	--	--	--	--

東京ガス株式会社									
----------	--	--	--	--	--	--	--	--	--

 三菱化学産資株式会社									
--	--	--	--	--	--	--	--	--	--