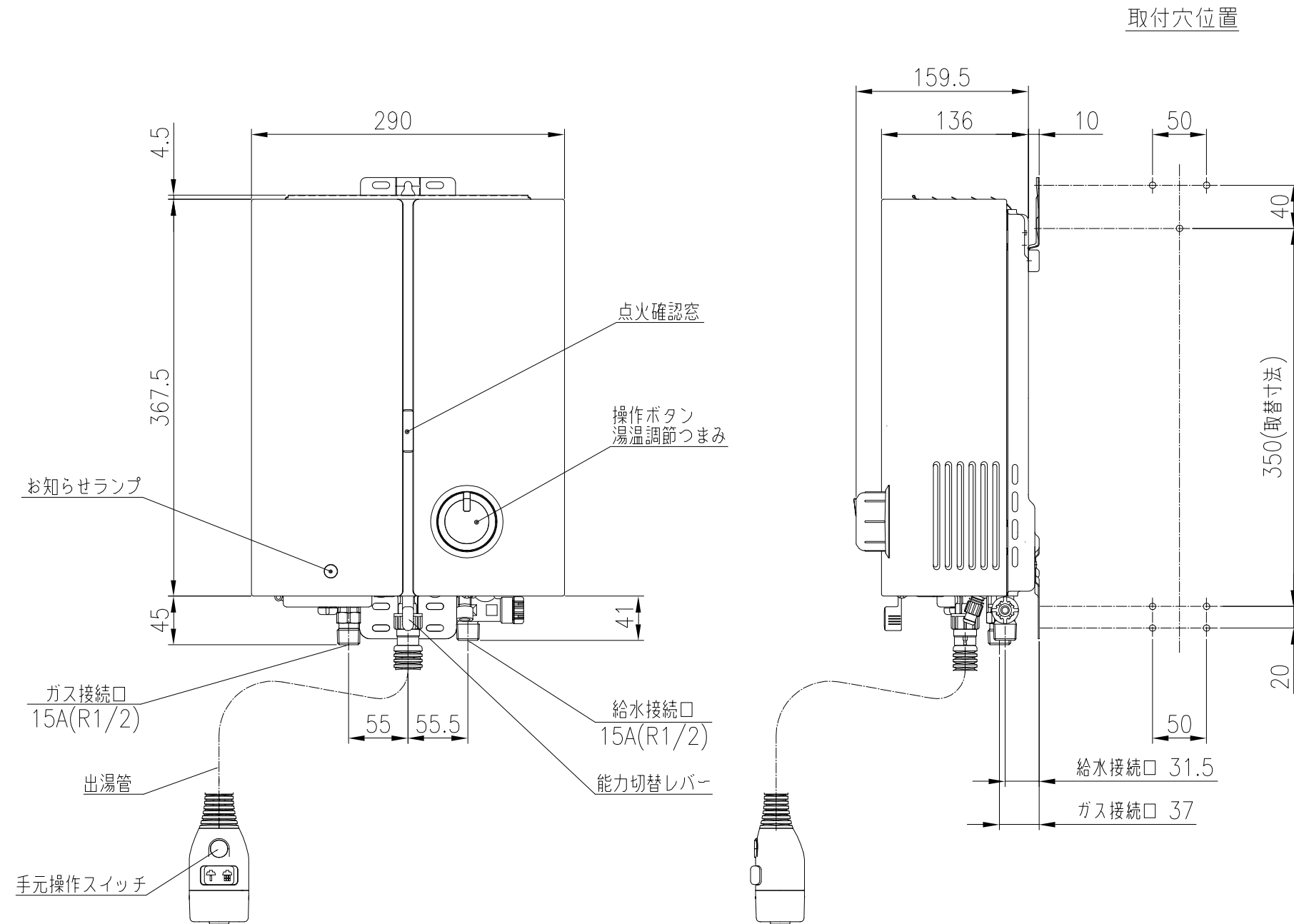


名称	ガス小型湯沸器	
型式名	RUS-V51ST	
設置方式	屋内壁掛型	
給排気方式	開放式	
外形寸法 (mm)	高さ 372×幅 290×奥行 136	
質量 (kg)	5.6	
*標準インプット (kW)	10.5(9,000kcal/h)~5.7(4,900kcal/h)	
適応ガス種	13A・12A	
*給湯能力	5号~2.5号	
エネルギー消費効率 (%)	83.5	
最低作動水圧 (kPa)	34.3(0.35kgf/cm ²)	
給湯量の範囲 (L/min)	5.7~1.6	
点火方式	連続放電ダイレクト着火方式	
電源	アルカリ乾電池(単1)2個使用	
安全装置	立消え安全装置,炎検出(点火初期), 不完全燃焼防止装置,過熱防止装置(温度ヒューズ), 凍結予防装置(水抜き栓),閉塞時再点火禁止装置, 消し忘れ防止装置(タイマー式 10~11分)	
接続	給水	15A(R1/2)
	給湯	出湯管取付(同梱品)
付属品	ガス	15A(R1/2) (TU接続可)
	取付け用木ネジ,アルカリ乾電池(単1)2個, キッチンシャワー付 出湯管	
別売品	換気扇連動スイッチ,出湯管(カバー付)	

*印は13Aの値です



この仕様は改良のため予告なく変更することがありますのでご了承ください。
製品の設置基準、施工方法等については工事説明書をご覧ください。

分類名称	ガス小型湯沸器	
商品名	KG-405SD-HT	
東京ガス株式会社		
作成年月	平成17年2月	GASTAR