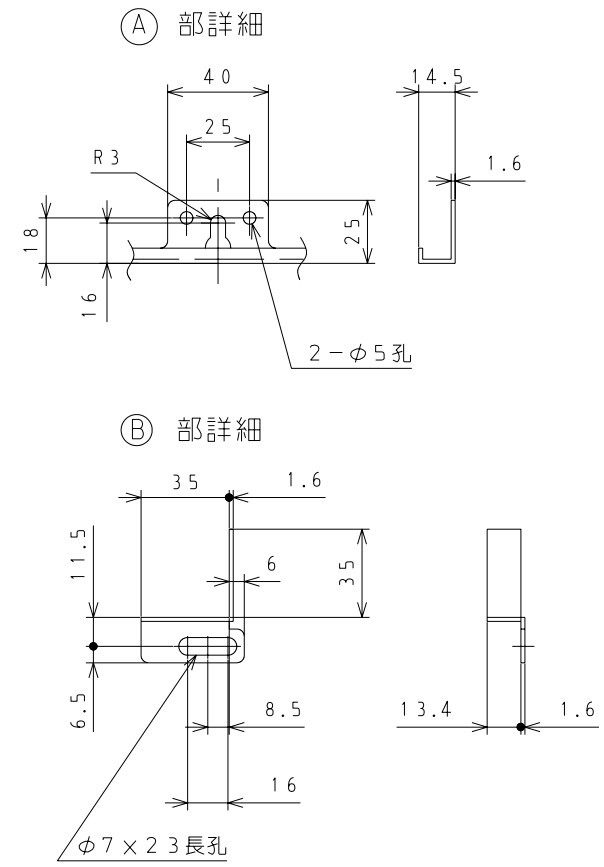
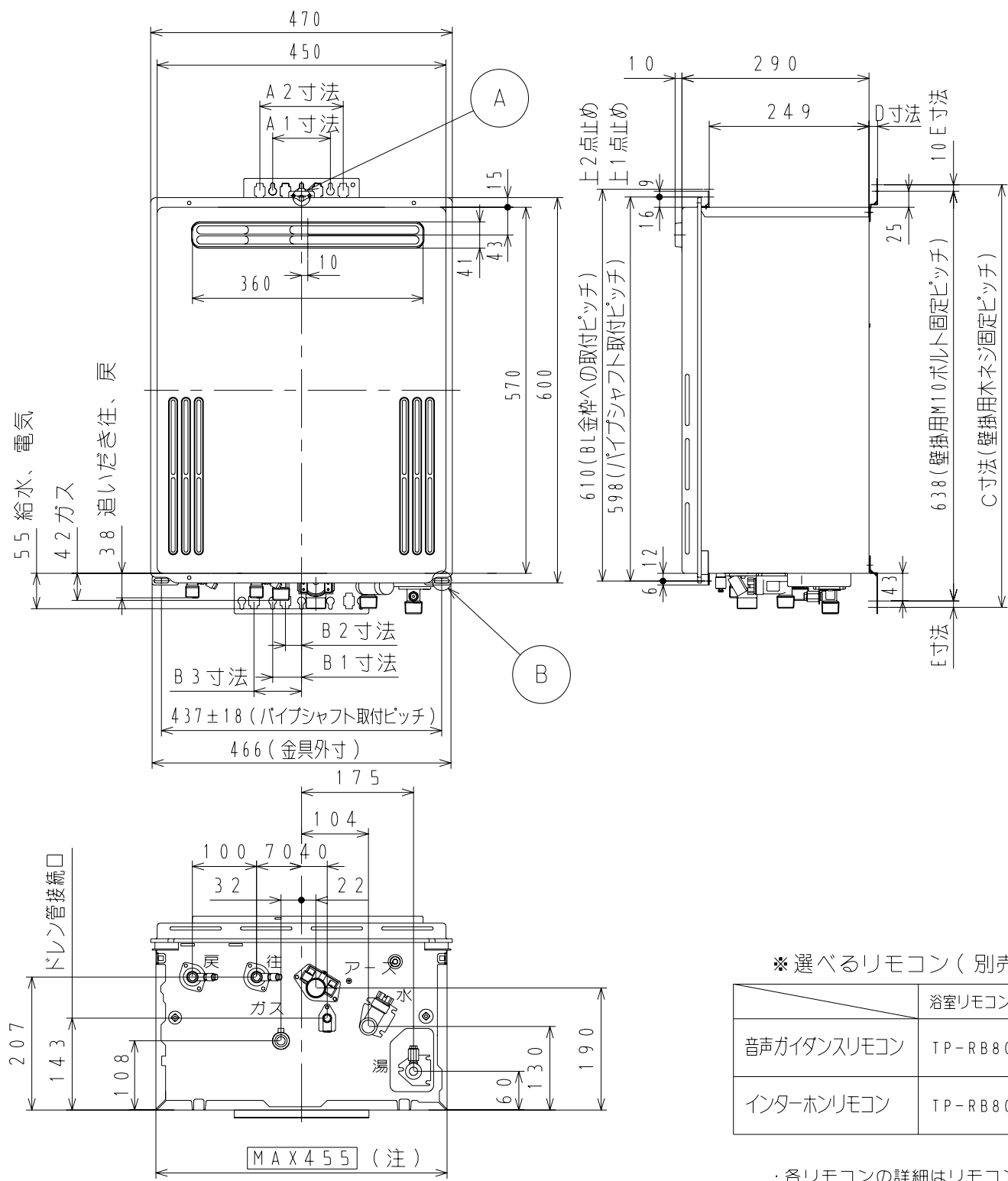


機器本体寸法図 (単位: mm)

作成 2003年12月18日

仕様表

品名	TP-S820RFW-R	
型式名	GX-S205AW	
用途	給湯・追いだし	
設置方式	屋外壁掛及びパイプシャフト標準設置形	
給排気方式	強制通気	
ガス種類	13A	12A
ガス消費量 (kW)	給湯大	36.7
	給湯小	5.47
	追いだし	11.6
	同時	48.3
同時	45.0	
点火方式	ダイレクト着火方式	
製品質量	34kg	
機器からの最大出湯量	20ℓ/分 [水圧100kPa(1.0kgf/cm ²) 25deg上昇時]	
最低作動流量	3.5ℓ/分	
最低作動水圧	10.0kPa(0.1kgf/cm ²) (機器のみの場合)	
使用水圧 (動圧)	150~500kPa(1.5~5.0kgf/cm ²)	
給湯能力	34.9kW(20号)~4.36kW(2.5号)(比例制御)	
配管口径	給水・給湯	15A (R1/2) オネジ
	ガス	15A (R1/2) オネジ
	追いだし往・戻	15A (G1/2) オネジ
	電気	C31 (呼び径)
ドレン配管	15A (R1/2) オネジ	
電源コード	VCT (2心) × 2m	
電気特性	電源	AC100V (50/60Hz) 屋外に設置
	リモコン	24V以下
	消費電力	同時使用 165W/195W
凍結予防	最大265W/295W	
安全装置	空だし防止装置	給湯: 水量センサー方式 追いだし: 水流スイッチ方式
	ファン回転検出装置	回転検出方式
	立消え安全装置	フレームロッド方式
	過圧防止安全装置	スプリング方式
	空だし安全装置	パイメタル方式 (給湯+追いだし)
	凍結予防装置	電気ヒータ+ポンプ運転 (-15℃有風5m/秒)
	漏電安全装置	漏電リレー
過熱防止装置	コードヒューズ方式	
誘導雷保護装置	サージアブソーバー方式 (漏電リレーに内蔵)	
過電流防止装置	ガラス管ヒューズ (漏電リレーに内蔵)	
付属品	3/8ソルター継手 (追いだし用)	(2)
	パッキン	(2)
	パイプシャフト設置金具	一式
	絶縁部品 取付ネジ アース線	一式 一式 (1)
別売選択必要部品	浴室リモコン (TP-RB803A, RB803A-P)	
別売必要部品	循環アダプター (TP-S23PL, TP-S23PS)	
	リモコンコード (FMY02-00) (5.8, 10, 15, 20, 100m)	
別売部品	台所リモコン (TP-RK803A, RK803A-P)	
	配管カバー (HC-4506-1, HC-6005-1)	
	据置台 (SD-4506-1, SD-6507-1)	
	排気上出しカバー (HU-3650-1) 排気横出しカバー (HY-4557) 増設リモコン (SC-630, SC-631)	
給水装置認証番号	NW2011	



(注) 機器本体幅は最大455mmとなりますので、パイプシャフト金枠の内のり寸法は、460mm以上としてください。

	A寸法	A寸法	B寸法	B寸法	B寸法	C寸法	D寸法	E寸法
通常時	90	—	45	—	—	658	13	10
絶縁部品使用時	—	130	—	25	74	652	17	7

※選べるリモコン (別売選択部品) 選択対応表

	浴室リモコン	台所リモコン	増設リモコン	備考
音声ガイダンスリモコン	TP-RB803A	TP-RK803A	SC-630	
インターホンリモコン	TP-RB803A-P	TP-RK803A-P	SC-631	リモコン同士で話ができます

・各リモコンの詳細はリモコンの納入仕様図で確認してください。

注) 設置については、各地の消防署・水道局の規制を受ける場合がありますので、十分にご確認の上、金枠等の仕様を決定してください。
注) 機器に直結する1次給水配管は、金属管をご使用ください。やむおえず樹脂管を使用する場合は、逆流防止機構 (逆止弁等) を設けてください。

外装色: ホワイト (近似色: マンセル N0.10Y8.3/0.5、7分ツヤ)

※パイプシャフト取付金枠はパイプシャフト設置用参考金枠図のR-467, R-471BLを参考にしてください。
※屋外にAC100Vの防水コンセントを設けてください。



外形寸法図

名称: 20号 屋外壁掛及びパイプシャフト標準設置形自動ガスふろ給湯器

品名: TP-S820RFW-R

提出年月日: 年 月 日 単位: mm

高木産業株式会社 東京支店

〒170-0005 東京都豊島区南大塚2-25-15
リクルート新大塚ビル2F
TEL 03(3945)8842(代)

受領印: 年 月 日