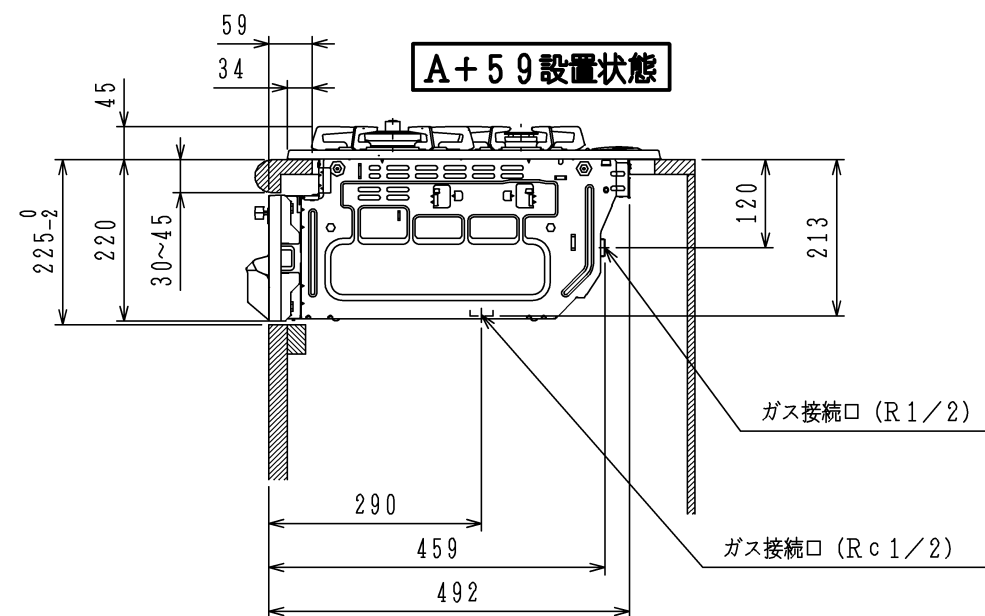
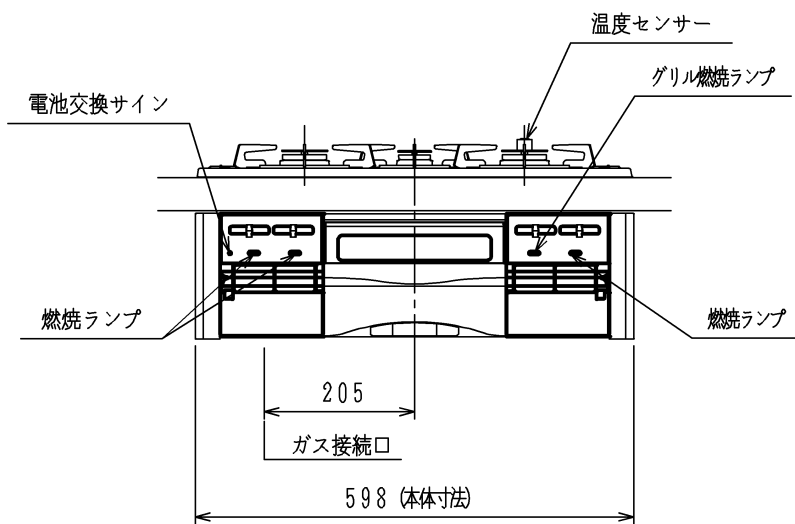
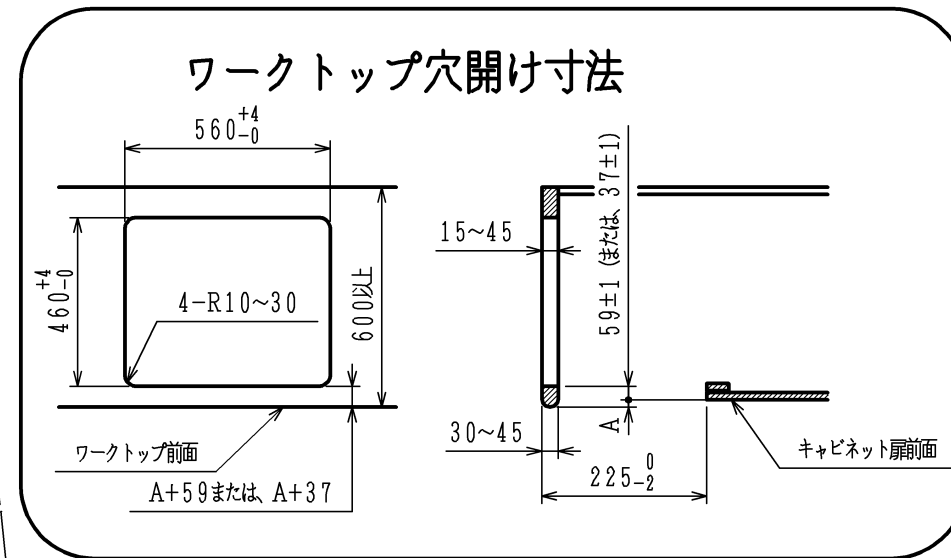
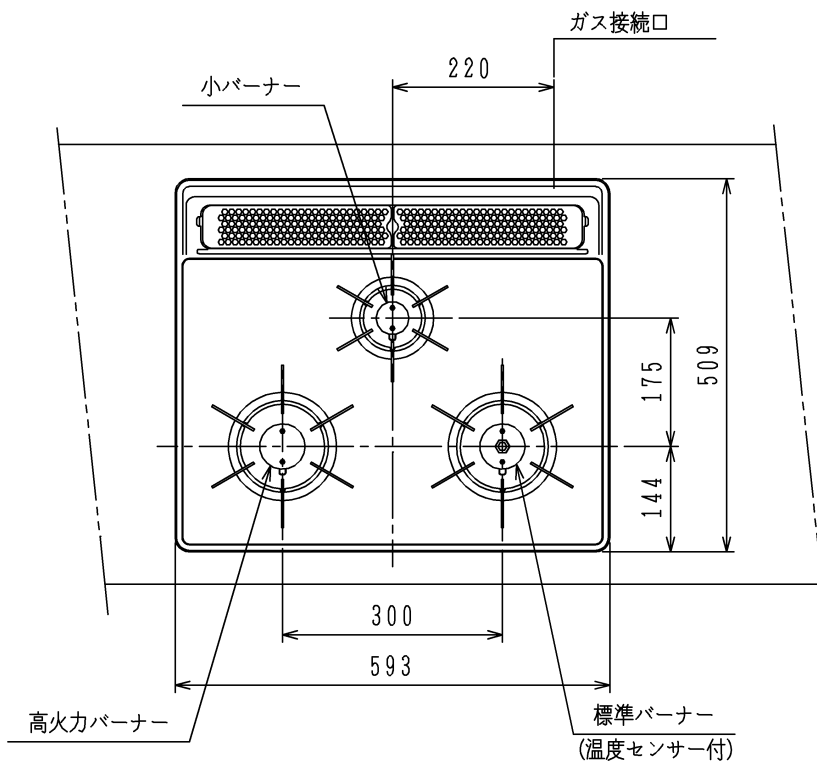


仕様

項目		仕様	
外形寸法 (mm)	高さ	265	
	幅	598 (トッププレート部593)	
	奥行	492	
グリル有効寸法 (mm)		幅222×奥行320.5×高さ60	
質量 (kg)		19.5 (付属品含む)、26 (梱包含む)	
接続	ガス	Rc1/2 (メネジ)・R1/2 (オネジ)	
	電気		
ガス消費量		13A	12A
		kW (kcal/h)	kW (kcal/h)
	全点火時	9.42 (8100)	8.78 (7550)
	高火力バーナー	4.20 (3610)	3.90 (3350)
	標準バーナー	2.97 (2550)	2.79 (2400)
	小バーナー	1.28 (1100)	1.20 (1030)
グリル	2.03 (1750)	1.90 (1630)	
器具栓	プッシュ&レバー器具栓		
点火方式	乾電池式連続放電点火 単1-2個 (アルカリ)		
立消え安全装置	熱電対式		
標準バーナー	調理モード	揚げもの【160・(170)・180・(190)・200】 タイマー【1~99分 (連続使用時間120分)】 湯わかし (消火・保温)、炊飯 (ごはん・おかゆ)	
	安全モード	天ぷら油過熱防止機能、焦げ付き消火機能 消し忘れタイマー (120分・30分)	
高火力バーナー	調理モード		
小バーナー	安全モード	消し忘れタイマー (60分)	
グリル	調理モード	タイマー (1~15分)	
	安全モード	異常過熱防止センサー	
その他	全バーナー・燃焼ランプ・全バーナー点火ボタン戻し忘れブザー 電池交換サイン、こんろ茶々点火、温調操作部収納式 グリル扉アップダウン式、グリル受け皿・焼網フッ素コーティング 高効率両面無水グリル ガラストッププレート：ブラック パネルカラー：ブラック		



注記

1. 設置フリータイプですのでワークトップ穴開け寸法は、A+59、(A+45)、A+37のどちらでも設置できます。

本図は、HR-P863A-XAAHLタイプです。
HR-P863A-XAAHRタイプは、バーナーの位置が逆になります。

単位 (m/m)

品名	HR-P863A-XAAHL/R	作成	H17.8
名称	グリル付3口ビルトインコンロ	尺度	Free
東京ガス株式会社			