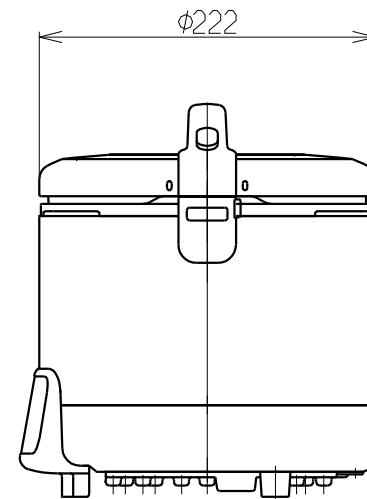
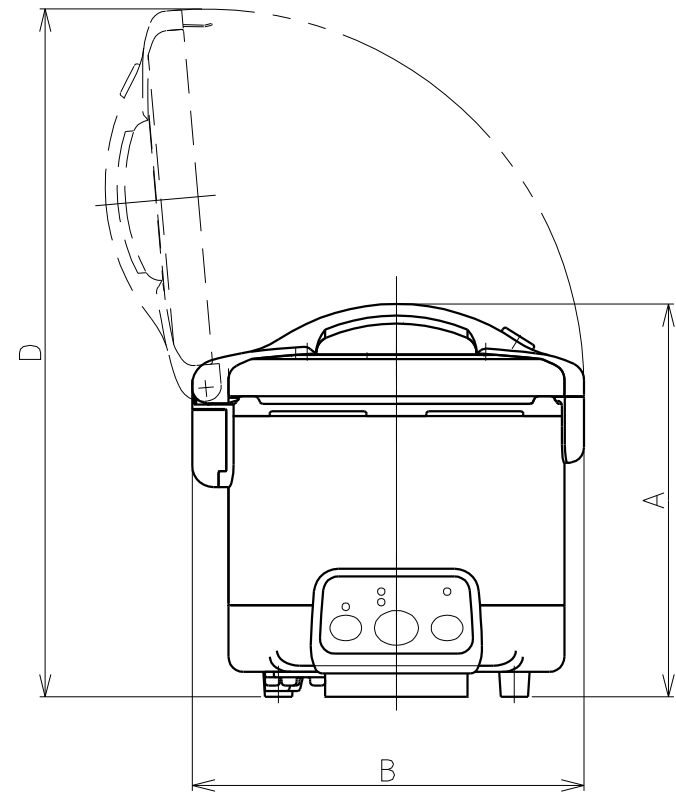
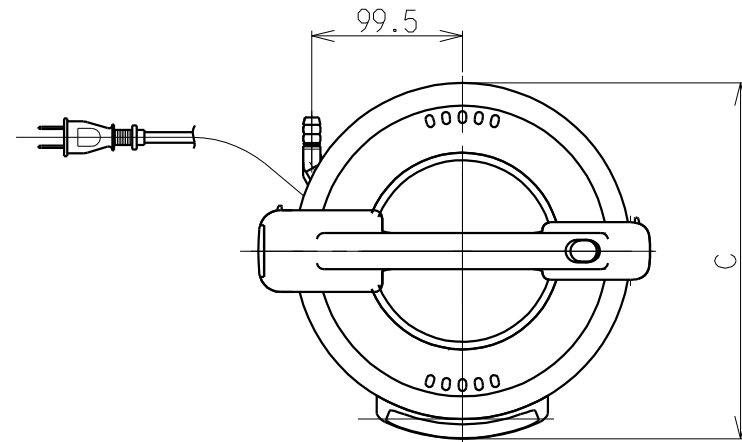


外形寸法

型式	RN-307B-C	RN-310B-C
A (高さ)	260	290
B (幅)	259	259
C (奥行)	235	235
D (開時高さ)	455	485

項目		型式	
		RN-307B-C	RN-310B-C
質量(kg)		3.9	4.2
炊飯量	白米	0.09~0.63	0.18~0.99
	リットル (カップ)	(0.5~3.5)	(1~5.5)
点火方式		連続スパーク点火	
消火方式		傾斜演算型	
消費電力 (W)	炊飯時	10	10
	保温時 (定格)	140	140
電源		AC100 50-60Hz	
ガス接続		φ9.5mmガス用ゴム管	
電源コードの長さ		1.4m	
安全装置		立消え安全装置 消し忘れタイマー 釜セット検知装置 過熱防止装置 過電流防止装置	
付属品		しゃもじ 住所一覧表 計量カップ 無洗米計量カップ 取扱説明書(保証書付)	
ガス消費量		1時間当たりのガス消費量 kW(kcal/h)	
13A		0.940(810)	1.28(1100)
12A		0.876(750)	1.19(1020)



外形寸法図

名称	電子ジャー付ガス炊飯器
型式	RN-307B-C RN-310B-C
東京ガス株式会社	