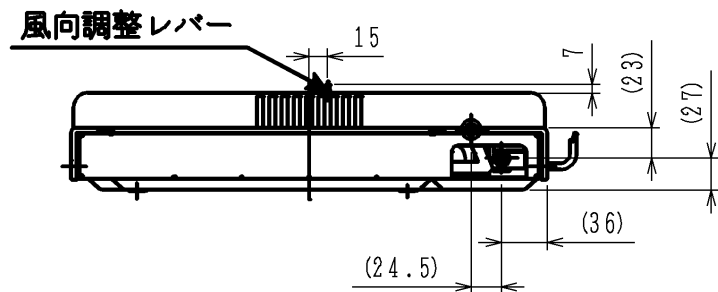
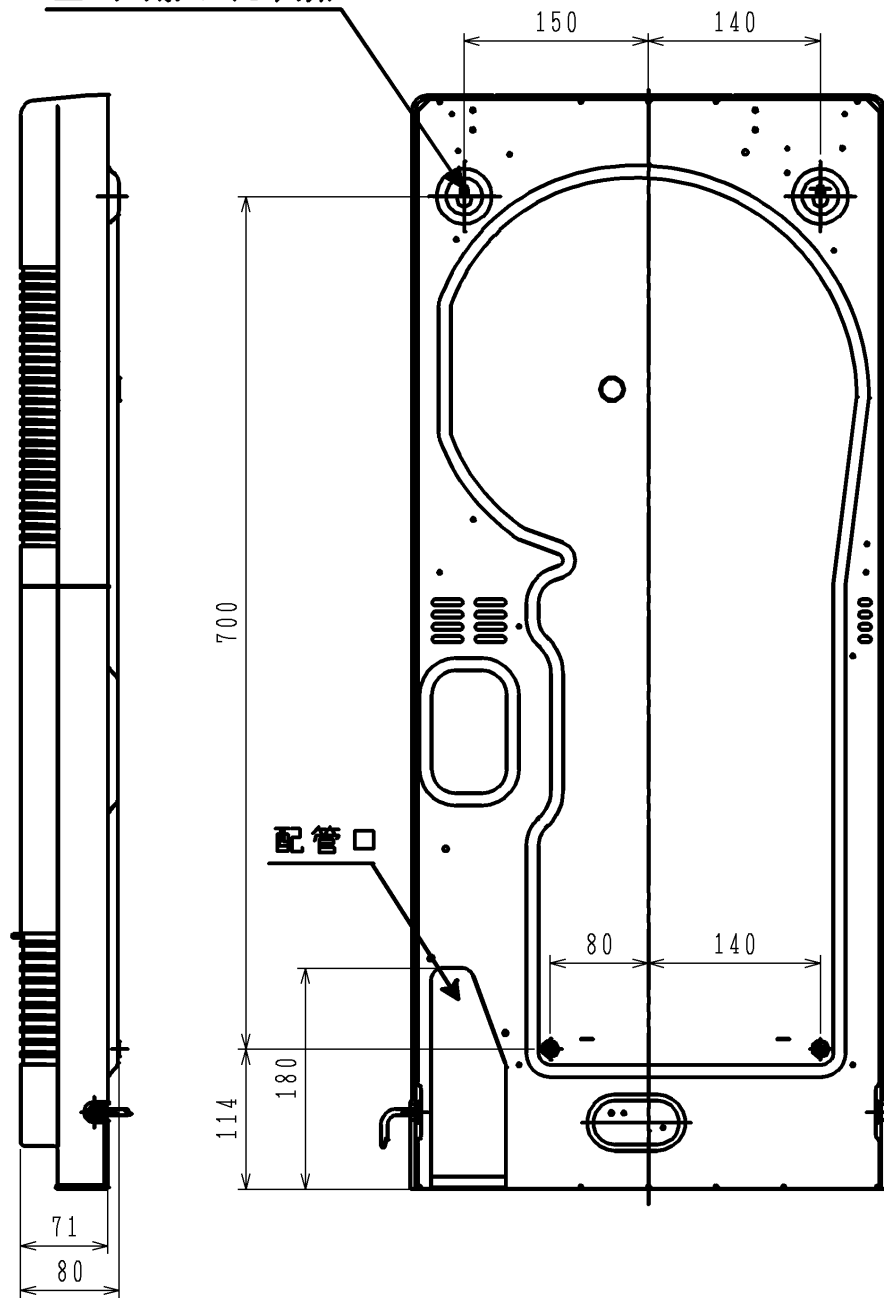


壁固定用穴 (4ヶ所)



仕様 (仕様は改良のためお知らせせずに変更する事があります。)

| | | |
|---------|--|---|
| 品名 | ファンコンベクター | |
| 商品コード | BH-1701AVS-RT | BH-2301AVS-RT |
| 設置様式 | 壁掛式 | |
| 外形寸法 | 高さ890mm×幅385mm×奥行80mm | |
| 標準暖房能力 | 1.74kw (1500kcal/h) | 2.33kw (2000kcal/h) |
| 循環温水流量 | 2.0l/min | |
| 損失水頭 | 6.9kPa (0.7mH ₂ O) | 8.3kPa (0.85mH ₂ O) |
| 保有水量 | 0.2l | 0.3l |
| 温風吹出し位置 | 前面下部吹出し | |
| 風向調節 | 左右 | |
| 送风量 | 2.4m ³ /min | 2.8m ³ /min |
| 騒音 | 38dB (A) | 40dB (A) |
| 室温調節 | ルームサーモ内臓 | |
| 接続 | 電源 | AC100V, 50/60Hz, プラグ接続 (カールコード付) |
| | 熱源機制御 | インテリジェント通信 2芯 閉端接続子接続 E-CON 2芯 閉端接続子接続 |
| | 温水 | クイックファスナー (CHジョイント) 接続 |
| 消費電力 | 32/35W | 35/38W |
| 重量 | 約10kg | |
| 安全装置 | 凍結防止装置、モーター温度ヒューズ | |
| 色調 | マンセル2.5Y8.3/0.8 (樹脂部) | |
| 付属部品 | 固定用ねじ: 4本、閉端接続子: 2個 クイックファスナー: 2個 取扱説明書 (説明書付): 1部、工事説明書: 1部 サービス網一覧表: 1部 | |

| | | | |
|--------------------|------------------------------|----|-------|
| 品名 | BH-1701AVS-RT, BH-2301AVS-RT | 作成 | H13.4 |
| 名称 | ファンコンベクター | 尺度 | Free |
| TOKYO GAS 東京ガス株式会社 | | | |
| | | | |

単位 (m/m)