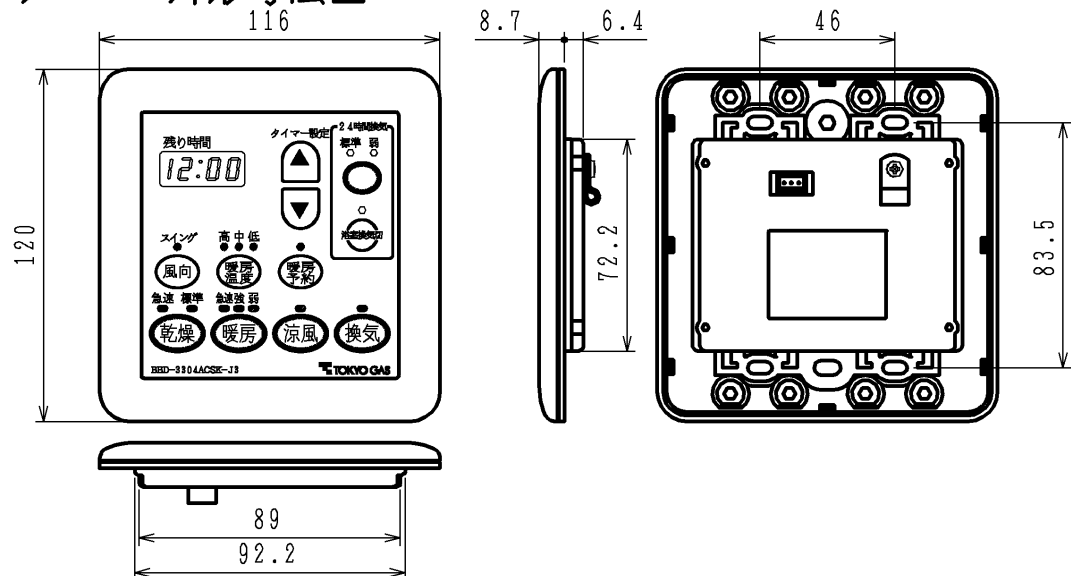
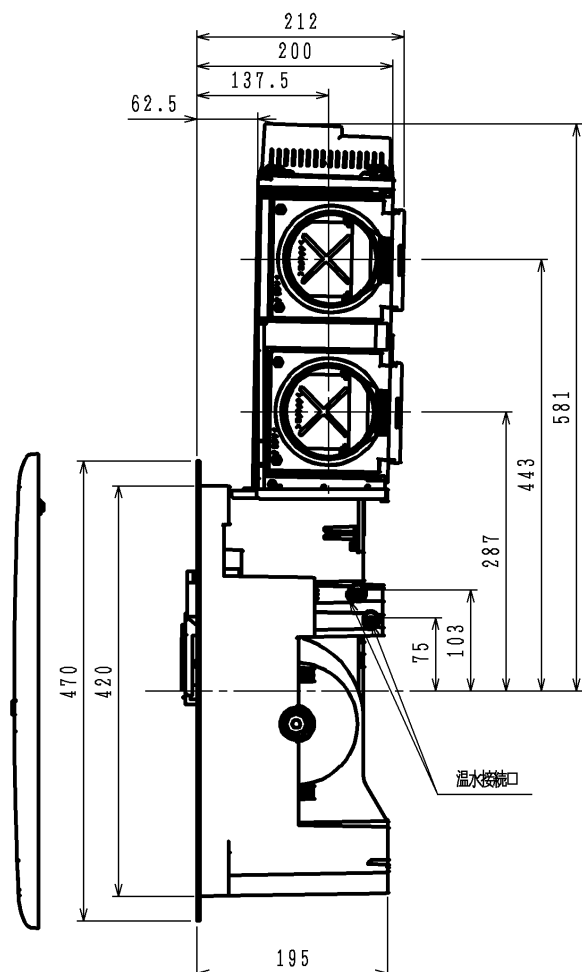
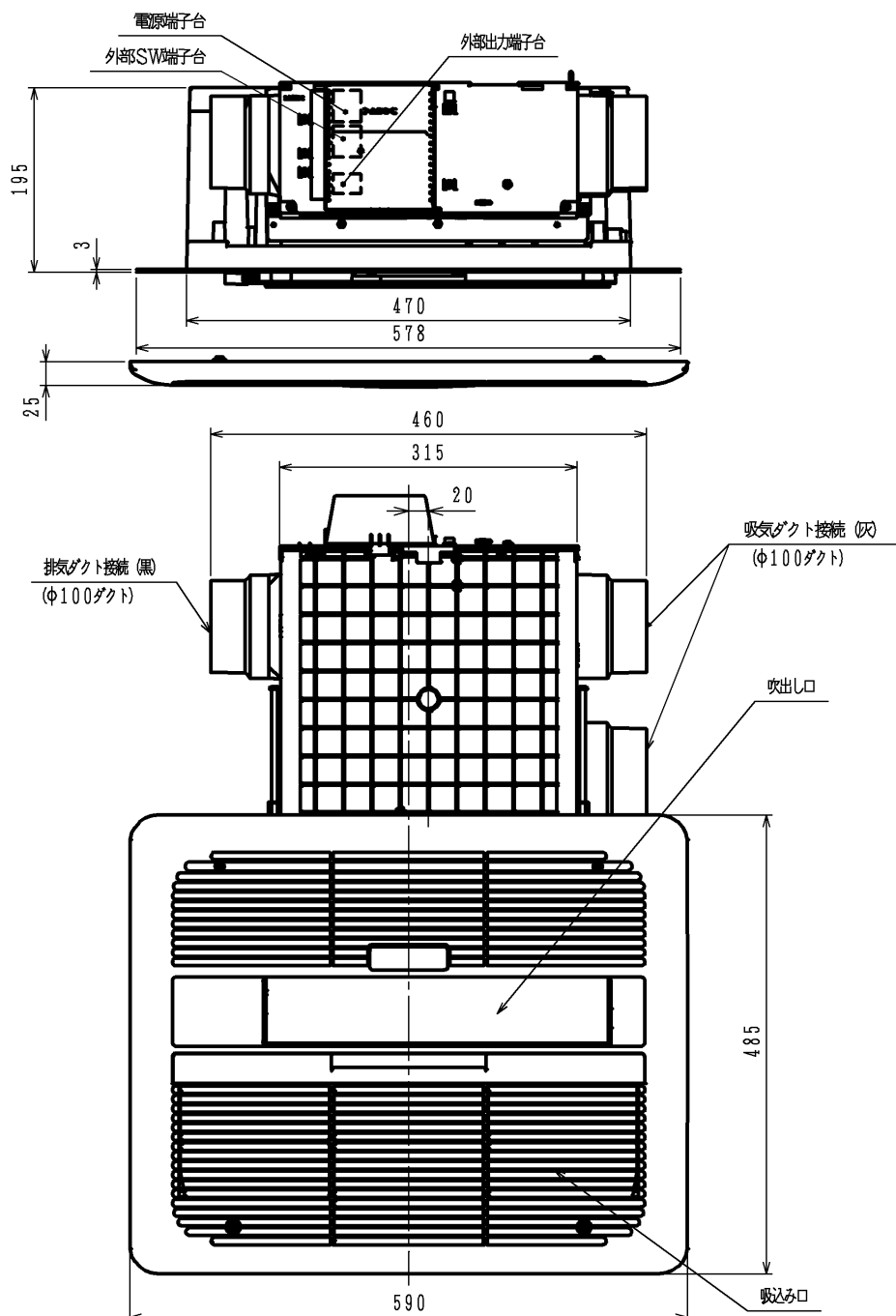
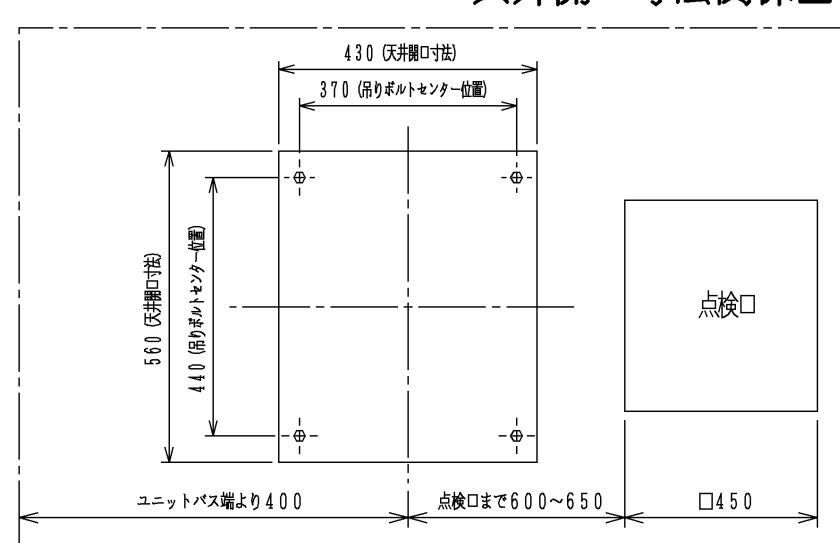


リモコン外形寸法図



天井開口寸法関係図



単位 (m/m)

仕様

| | | | |
|------------------|--|---|---|
| 品名 | 浴室暖房乾燥機 (3室24時間換気機能付き) | | |
| 商品コード | BBD-3304ACSK-J3 | | |
| 設置様式 | 設備ユニット天井に設置 | | |
| 外形寸法 | グリル板 | 590mm×485mm×25mm (突起部を除く) | |
| | 本体 | 578mm×815mm×212mm | |
| 質量 | 12.5Kg (運転時) | | |
| 乾燥方式 | 温風循環 | | |
| 熱源 | 暖房用温水 (80℃ 1.5ℓ/分) | | |
| 電源 | AC100V 50Hz/60Hz | | |
| 接続 | 電気 | VVF φ1.6 (2芯クイック接続) | |
| | アース | VVF φ1.6 (1芯クイック接続) | |
| | 外部ファン出力 | 出力 AC100V (接続負荷は1A以下) | |
| | リモコン | DC12V 3芯 5m 両端コネクター接続 | |
| ダクト | 温水 | PTS-7Aまたは10A (QFジョイントまたはクイックファスター接続) | |
| | ダクト | φ100 (換気、洗面所、トイレ吸気) | |
| 風量 | 乾燥 | 急速 | 吹出し 6.5m ³ /分 換気 3.3m ³ /分 (3室合計) |
| | | 標準 | 吹出し 4.5m ³ /分 換気 3.3m ³ /分 (3室合計) |
| | 暖房 | 急速 | 吹出し 6.5m ³ /分 |
| | | 強 | 吹出し 4.5m ³ /分 |
| | | 弱 | 吹出し 3.8m ³ /分 |
| | 涼風 | 吹出し 4.5m ³ /分 換気 2.4m ³ /分 (0Pa時) | |
| | 換気 | 3.3m ³ /分 (3室合計) | |
| 24時間換気 (3室合計) | 標準 | 1.3m ³ /分 [80m ³ /h設定時] | |
| | 強 | 1.7m ³ /分 [100m ³ /h設定時] | |
| | 弱 | 2.0m ³ /分 [120m ³ /h設定時] | |
| | 急速 | 2.4m ³ /分 [145m ³ /h設定時] | |
| 吸込口有効面積 | 520cm ² | | |
| 吹出口有効面積 | 240cm ² | | |
| 騒音 (50Hz/60Hz) | 乾燥 | 急速 | 48dB (A) (本体より1m離れて) |
| | | 標準 | 42dB (A) (本体より1m離れて) |
| | 暖房 | 急速 | 47dB (A) (本体より1m離れて) |
| | | 強 | 38dB (A) (本体より1m離れて) |
| | | 弱 | 34dB (A) (本体より1m離れて) |
| | 涼風 | 39dB (A) (本体より1m離れて) | |
| 換気 | 36dB (A) (本体より1m離れて) | | |
| 24時間換気 | 24dB (A) [100m ³ /h設定、0Pa時] | | |
| 消費電力 (50Hz/60Hz) | 乾燥 | 急速 | 56W/65W |
| | | 標準 | 48W/54W |
| | 暖房 | 急速 | 36W/43W |
| | | 強 | 28W/32W |
| | | 弱 | 25W/27W |
| | 涼風 | 34W/39W | |
| 換気 | 20W/20W | | |
| 24時間換気 | 8W/8W [100m ³ /h設定、0Pa時] | | |
| 加熱能力 | 3.3kW | | |
| 安全装置 | 凍結予防装置 過熱防止装置 | | |
| グリル板色調 | マンセルNO. 6.3GY8.6/0.3 | | |
| 付属部品 | ・リモコン・リモコン線・リモコン取付ネジ | | |
| | ・グリル板・グリル板抜け止めワッシャー | | |
| | ・グリル板取付ネジ | | |
| | ・防振ゴムA・B・シールパッキン | | |
| | ・取扱説明書 (保証書付)・工事説明書 | | |
| ・事業所一覧表 | | | |
| BL統一コード | BBD-3304ACSK-J3 | | |

| | | | |
|-----------------|-----------------|----|-------|
| 品名 | BBD-3304ACSK-J3 | 作成 | H16.2 |
| 名称 | 浴室暖房乾燥機 | 尺度 | Free |
| 東京ガス株式会社 | | | |
| | | | |