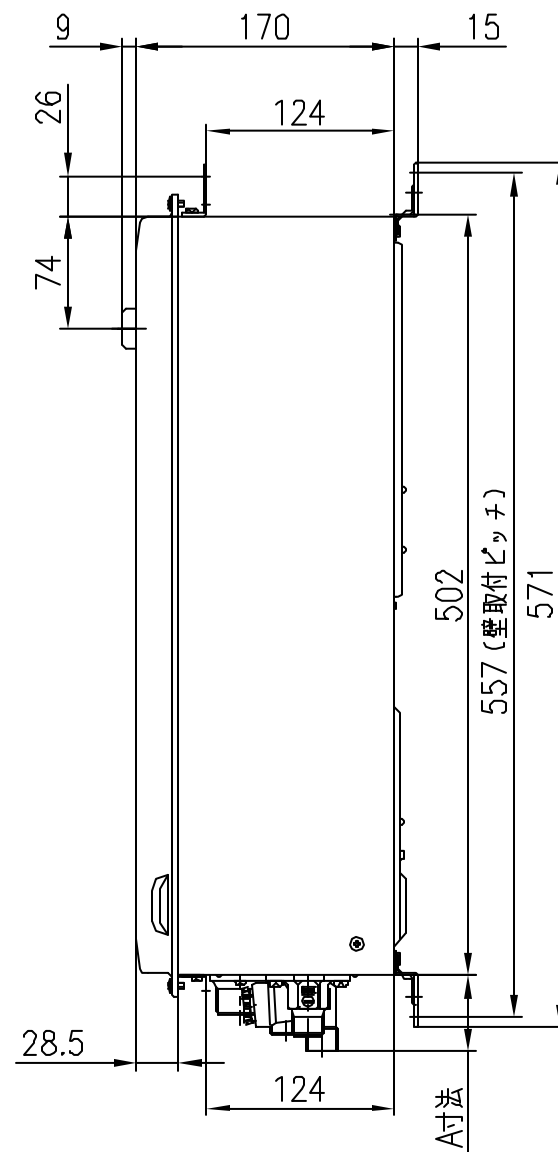
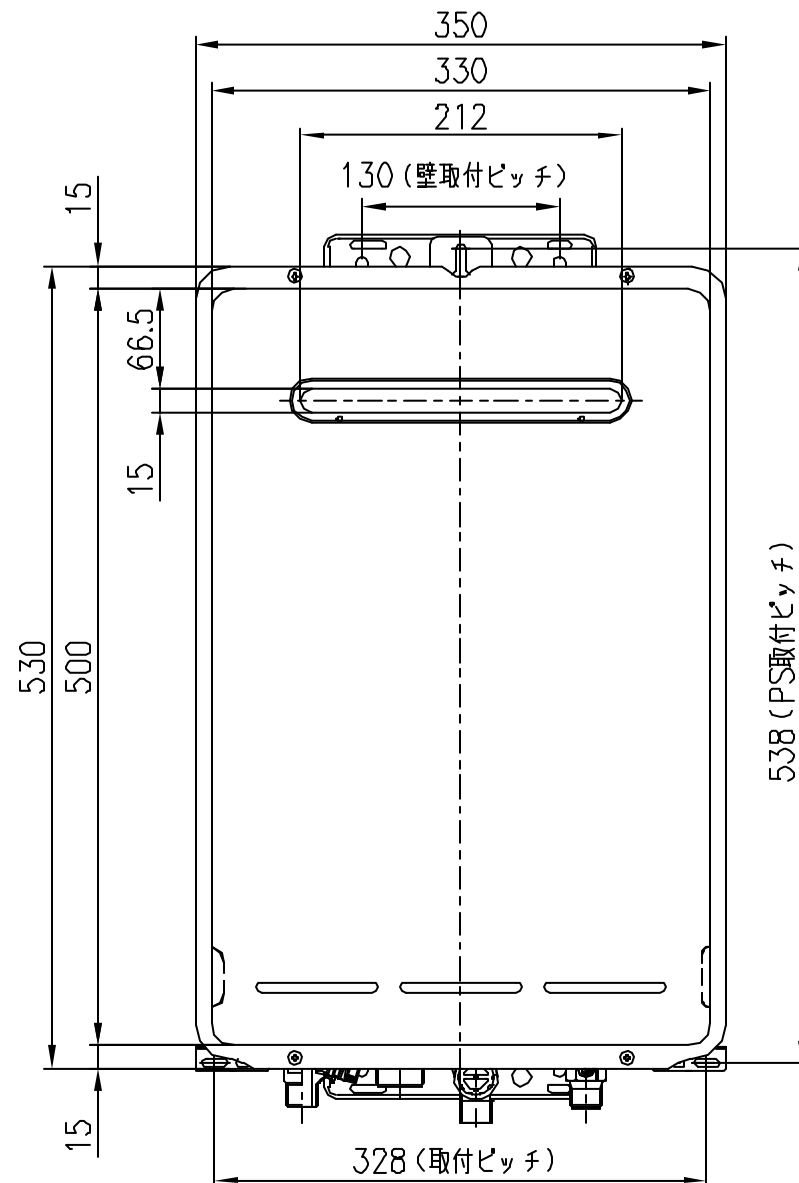
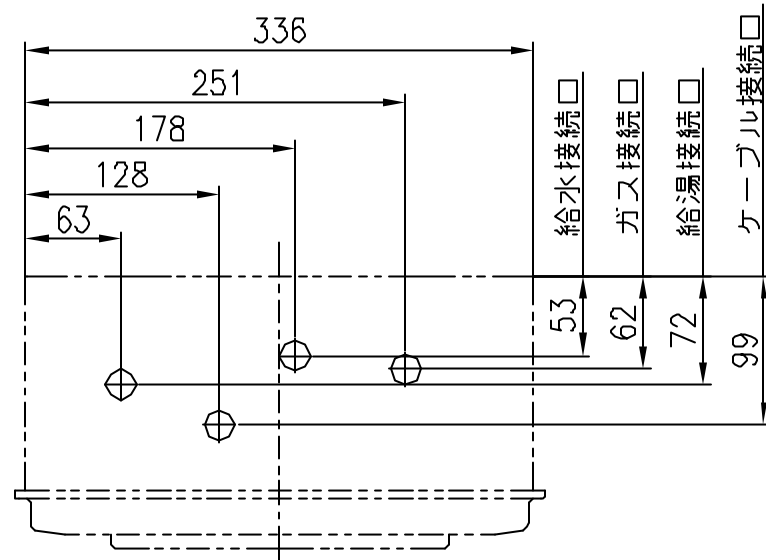


[単位：mm]

(上方カラノ透視図)



名称	ガス給湯器	
型式名	RUX-V2016W	
設置方式	屋外壁掛・PS兼用設置型	
給排気方式	強制排気方式	
外形寸法 (mm)	高さ530×幅350×奥行170	
質量 (kg)	14.5	
標準インプット (kW)	43.6(37,500kcal/h)~5.58(4,800kcal/h)	
適応ガス種	13A・12A	
給湯能力	20号~2.5号	
最低作動水圧 (KPa)	10(0.1kgf/cm ²)	
最低作動水量 (L/min)	2.7	
給湯量の範囲 (L/min)	20~2.7	
給湯温度調節	固定湯温60°C(50°C,42°C切替可能) 別売リモコンにて37~60°C可変(14段階)	
点火方式	連続放電ダイレクト着火方式	
電源	AC100V(50-60Hz) 電源ケーブル長さ2m	
消費電力 (W) (50-60Hz)	50 (OFF時 3, 凍結予防装置運転時 77)	
安全装置	立消え安全装置, 空だき防止装置, 過電流防止装置, 過熱防止装置 (ハイリミットスイッチ, 温度ヒューズ), 過圧防止安全装置, ファン回転数検知装置, 漏電安全装置, 沸騰防止装置, 凍結予防装置	
接続	給水	15A(R1/2)
	給湯	15A(R1/2)
	ガス	15A(R1/2)
付属品	器具取付けビスセット, アース線	
別売品	台所リモコン (KG-RK503A) 浴室リモコン (KG-RB503A) 2芯ケーブル	

	A寸法 mm
ガス	40
水	50
湯	39
電気	26

●リモコンについては、リモコンの図面をご参照ください。

分類名称	ガス給湯器	
商品名	KG-E520RFWA	
東京ガス株式会社		
作成年月	平成15年7月	GASTAR

この仕様は改良のため予告なく変更することがありますのでご了承ください。
製品の設置基準、施工方法等については工事説明書をご覧ください。