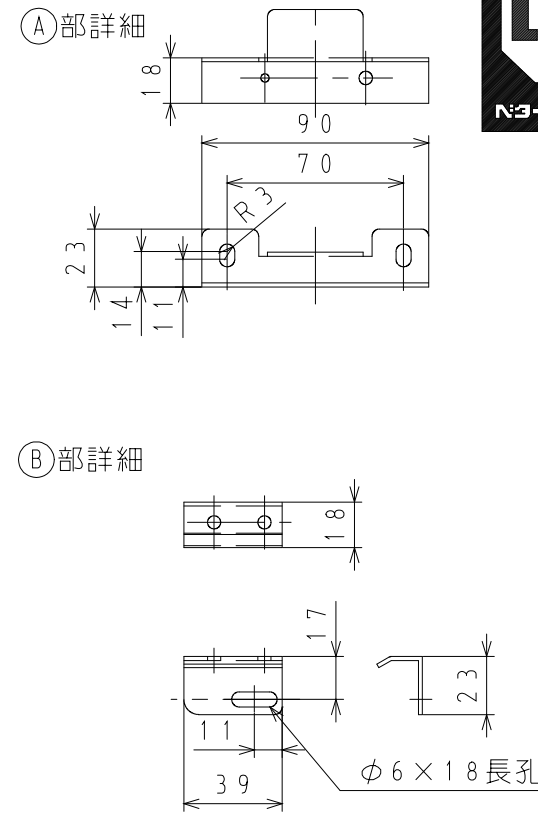
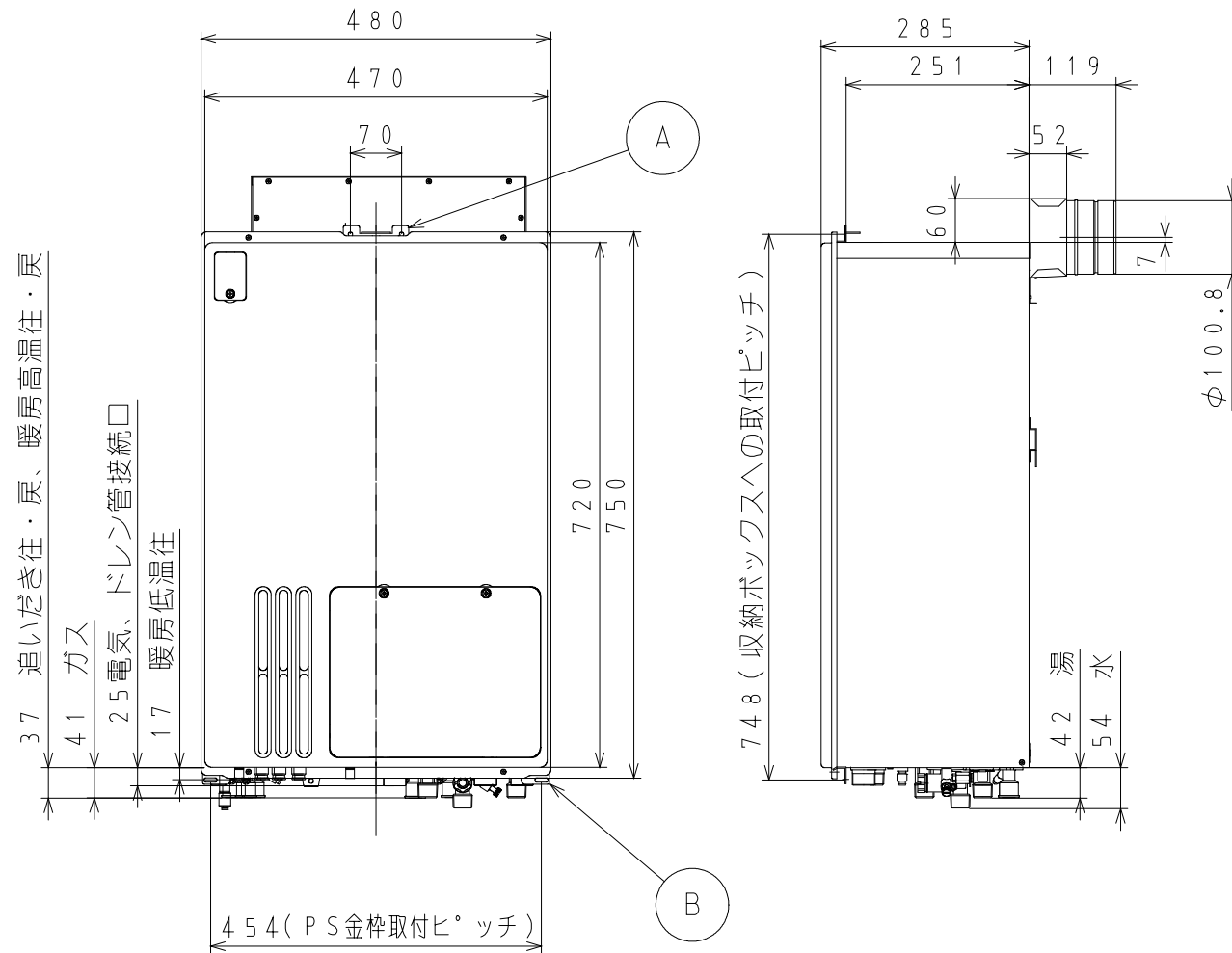
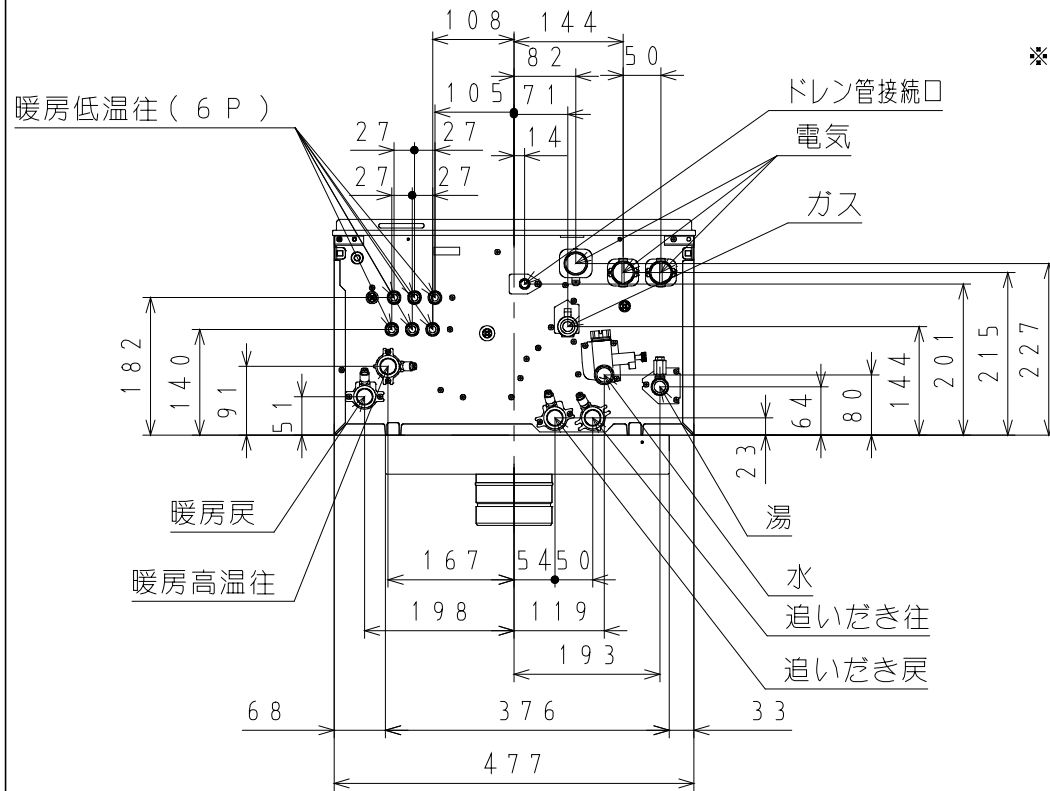


機器本体寸法図(単位:mm)



■仕様表 作成 2003年 6月 3日

品名	XT4203ARS <sub>8</sub> AW <sub>6</sub> C	
型式名	GH-S245ZB-RTG	
BL品番	XT4203ARS <sub>8</sub> AW <sub>6</sub> C	
用途	給湯・追いだし・暖房	
設置方式	PS扉内設置後方排気延長形	
給排気方式	強制給気	
ガス種類	13A	12A
ガス消費量 (kW)	給湯大	44.2
	給湯小	5.23
	暖房	16.4
	同時	60.6
点火方式	ダイレクト着火方式	
製品質量 (kg)	48	
機器からの最大出湯量	24ℓ/分(水圧150kPa, 25deg上昇時)	
最低作動流量	3.5ℓ/分	
最低作動水圧	10.0kPa(機器のみの場合)	
使用水圧(動圧)	150~500kPa	
能力	給湯	41.9~4.36kW 比例
	追いだし	8.72kW
	暖房	高温:14.0~2.33kW(比例) 低温:11.6~2.33kW(比例)
配管口径	給水・給湯	20A(R3/4)オネジ
	ガス	20A(R3/4)オネジ
	追いだし往・戻	QF16ジョイント
	暖房低温往	CHジョイント(6回路)
	暖房高温往・戻	QF16ジョイント
ドレン管接続口	15A(R1/2)オネジ	
電気	C31(呼び径)	
中和剤	寒水石	
電気特性	電源	AC100V(50/60Hz) 屋外に設置
	リモコン	DC24V以下
	消費電力	同時使用時 360W/385W
	電力	凍結予防時 435W/465W
安全装置	空だし防止装置	給湯:水量センサー方式 追いだし:水流スイッチ方式 暖房:水位電極方式
	ファン回転検出装置	回転検出方式
	立ち消え安全装置	フレイムロッド方式
	過圧防止安全装置	スプリング方式
	空だし安全装置	パイメタルスイッチ(給湯+暖房)
	凍結予防装置	電気ヒーター+ポンプ運転(-15℃有風5m/秒)
	漏電安全装置	漏電リレー
過熱防止装置	コードヒューズ方式	
誘導雷保護装置	サージアブソーバー	
過電流防止装置	漏電リレー(電流ヒューズ付)	
付属品	取付ネジ-1式, 中継リード線-1式 ヘッター固定金具-(1)	
別売部品(リモコン)	浴室リモコン, 台所リモコン, 増設リモコン	
別売部品	扉内収納ボックス(SB-8100-TG) リモコンコード(FNY02-05/08/10/15/20) 絶縁部品セット(BL6A0)	
給水装置認証番号	NW2011	



※選べるリモコン(別売部品)選択対応表

	浴室リモコン	台所リモコン			増設リモコン
		暖房SWなし	暖房SW付	浴室暖房SW付	
音声ガイドリモコン	XBR-A03A-V	XKR-A03A-SV	XKR-A03A-DSV	XKR-A03A-BSV	XSR-A03A-V
インターホンリモコン	XBR-A03A-BIV	XKR-A03A-ISV	XKR-A03A-DISV	XKR-A03A-BISV	XSR-A03A-IV

・各リモコンの詳細はリモコンの納入仕様図で確認してください。  
・インターホンリモコンは、リモコン同士で話ができます。

注)暖房低温往は、熱動弁(6P)内蔵です。

※パイプシャフト金枠は、UH-550(500)、BH-550(500)を使用してください。

※屋外にAC100Vの防水コンセントを設けてください。

外装色: ホワイト(近似色: マンセルN0, 10Y8.3/0.5, 7分ツヤ)

外形寸法図

名称	24号 給湯暖房用熱源機		
品名	XT4203ARS <sub>8</sub> AW <sub>6</sub> C		
提出年月日	年	月	単位 mm
受領印			
受領年月日	年	月	日

〒170-0005 東京都豊島区南大塚2-25-15  
リクルート新大塚ビル2F  
TEL 03(3945)8842(代)