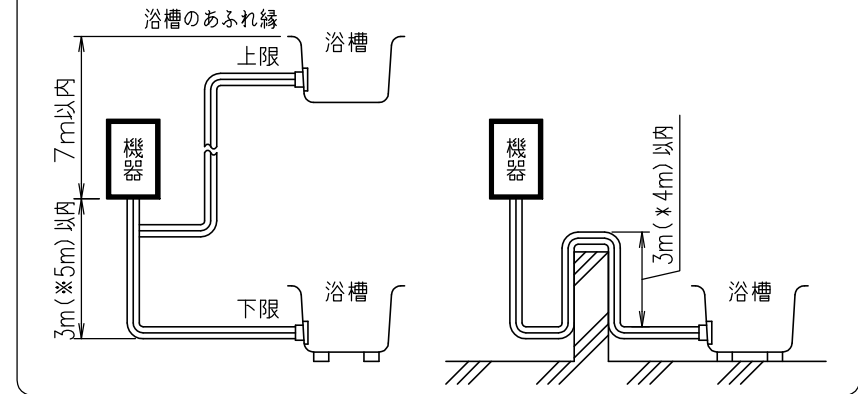


■追いだき配管工事<最大延長は、片道15m10曲がり(φ12.7銅管の場合)です。但し、φ10樹脂管(継手内径φ8以上)の場合、設定変更(*)すると、片道25m(出荷状態では15m)まで可能です。>

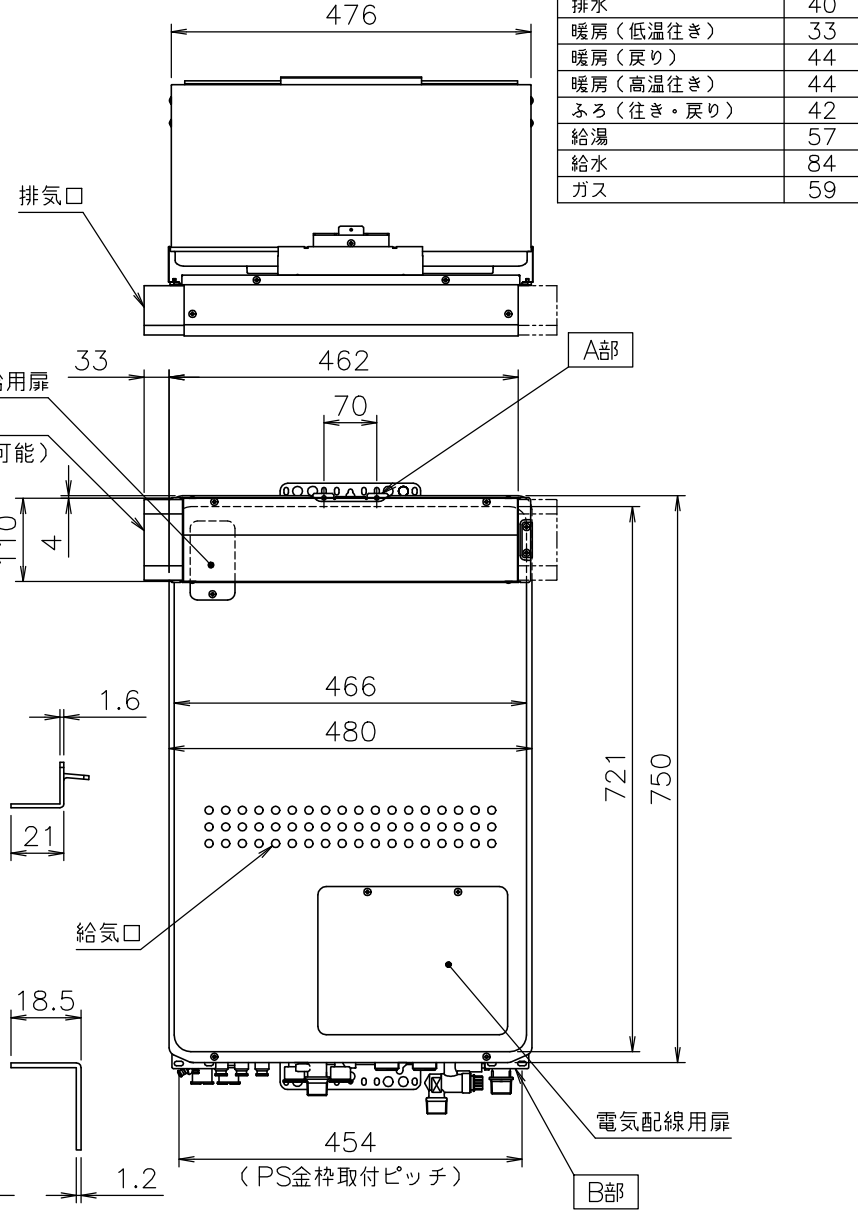
- 上限: 機器底面から浴槽のあふれ縁まで、7m以内にしてください。
- 下限: 機器底面から循環アダプターまで、3m以内にしてください。
- ※φ10樹脂管(継手内径φ8以上)を使用して設定変更(*)した場合は、5mまで可能です。
- 追いだき配管の途中に障害物がある場合は、高さ3m以内で1ヶ所としてください。
- *但し、設定変更により高さ4m以内で1ヶ所とすることができます。



※設定変更はリモコンでおこないますが、その方法は工事説明書をごらんください。

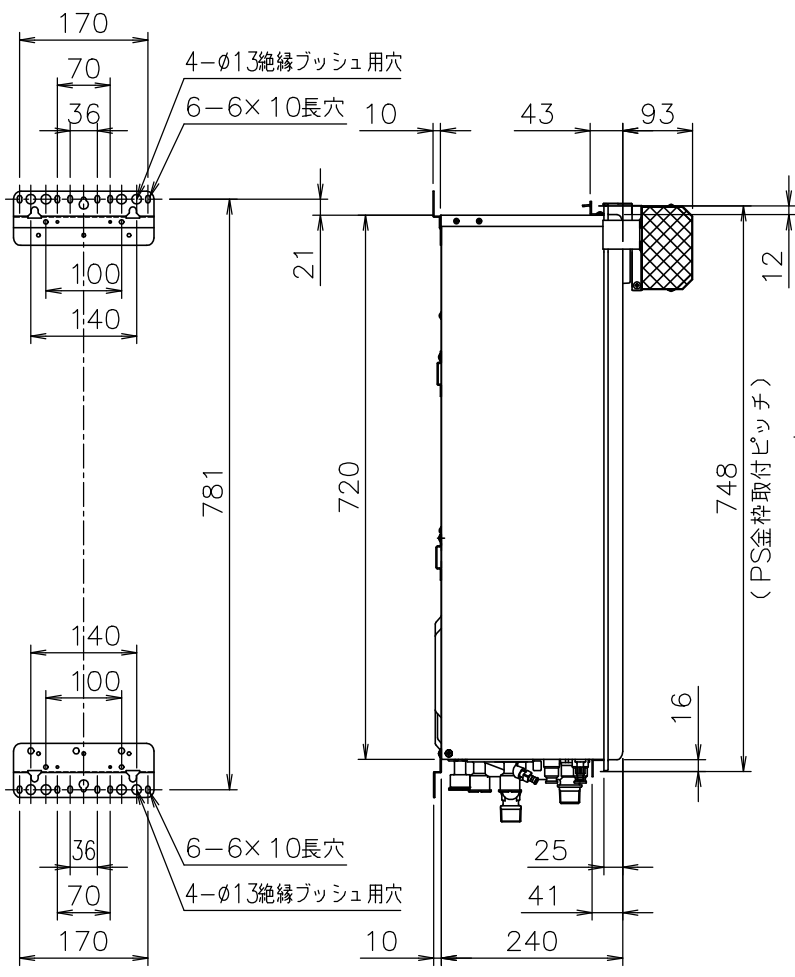
■底板よりの各継手高さ (mm)

電線管	26
排水	40
暖房(低温往き)	33
暖房(戻り)	44
暖房(高温往き)	44
ふろ(往き・戻り)	42
給湯	57
給水	84
ガス	59



■A部詳細図(S=1/3)

■B部詳細図(S=1/2)



■仕様表

項目	仕様
製品名	FT4202ARS2AW6CU
型式	GTH-C2432(S)AWX-L
設置の方式	PSアルコープ設置形・屋外設置形
種類	強制排気式(押し込み)
暖房方式	開放式
点火方式	電子イグナイタによるダイレクト点火
使用水圧	98.1~981kPa(1.0~10.0kgf/cm ²)
最低作動流量・水圧	3.5ℓ/min・9.81kPa(0.1kgf/cm ²)
外形寸法	高さ750mm×幅480mm×奥行240mm
質量	55.0kg(運転時:60.0kg)
配管	給水・給湯 R3/4(20A)
給湯	R3/4(20A)
接続口径	ふろ(往き・戻り) CCHジョイント
暖房(往き・戻り)	CCHジョイント
電気関係	電源 AC100V(50/60Hz)
消費電力(50/60Hz)	低温1系統時:275/300W 低温2系統時:280/305W 低温3系統時:285/310W 低温4系統時:305/330W 低温5系統時:320/345W 低温6系統時:330/355W 凍結予防ヒータ:266W
待機消費電力	運転SW「入」16W(省電力モード4.6W)、「切」4.2W<台所・浴室リモコン接続時>
本体外装	亜鉛メッキ鋼板・粉体塗装
材質	排気口 ステンレス
熱交換器	銅、ステンレス
許容システム水量	銅管使用の場合:24ℓ、樹脂管使用の場合:35ℓ(機器内3ℓ含む)
本体外装色	GQホワイト(近似色:マンセルNo.9.3YR 8.4/1.0)
騒音値(最大時:Aレンジ)	49dB以下(給湯+追いだき+暖房:無響音室での測定値)
排気温度	260°C以下
安全装置	立消え安全装置(フレームロッド)、過熱防止装置(温度ヒューズ) 残火安全装置(バイメタルスイッチ)、過圧防止安全装置(スプリング式) 空だき安全装置(バイメタルスイッチ)、空だき防止装置(水流スイッチ) 漏電安全装置(高速型)、ポンプ過負荷保護装置 誘導雷保護装置、暖房水検出装置(水位電極) 凍結予防装置(水抜き栓・電気ヒータ+ポンプ運転[ふろ・暖房]) 逆流防止装置(逆止め弁)、中和器つまり検知装置
ソーラ接続	不可<但し、スカイブレンダーを使用する場合は、可>
付属品	取付ネジ類一式、暖房信号線コード一式、取扱書、工事書、アルコープ部品SET 蛍光管表示リモコン(FKR-A01A-SV,FBR-A01A-V) ドットマトリクス表示リモコン(FKR-A01A-BJMSV,FBR-A01A-BMV) F即湯ユニットB-1、F連結ユニットA、スカイブレンダーSKB-100 洗濯注湯ユニットRCS-3-1,RCS-4 他

※仕様は改良のため予告なく変更することがあります。

■能力表

項目	能力最大	能力最小
標準ガス消費量	44.2kW(38,000kcal/h)	4.88kW(4,200kcal/h)
給湯出力	41.9~4.71kW(36,000~4,050kcal/h)	
出湯量	水温+25°C上昇時:24ℓ/min、水温+40°C上昇時:15ℓ/min、MAX:30ℓ/min	
能力制御範囲・方式	24号~2.7号・FF+FB+水比例制御(水量サーボ)+Q機能	
温度調節範囲	32°C,35°C,37~48°C(1°C刻み),60°C(15段階)	
追いだき能力(出力)	9.30kW(8,000kcal/h)	
最低作動流量	3.5ℓ/min	
温度調節範囲	37~48°C(1°C刻み12段階)	
ポンプ機外揚程	流量5ℓ/minの時、53.9/73.5kPa=5.5/7.5mH ₂ O(50/60Hz)	
暖房能力(最大時)	高温側:14.0kW(12,000kcal/h)、低温側:14.2kW(12,200kcal/h):(60°C時)	
暖房水設定温度	高温側:80°C 低温側:60°C(機器側で55,60,65,70°Cに変更可)	
ポンプ機外揚程	高温側:流量12.5ℓ/minの時、44.1kPa=4.5mH ₂ O 低温側:流量17.5ℓ/minの時、55.9kPa=5.7mH ₂ O(5系統時)	
最大ガス消費量(同時使用時)	60.6kW(52,100kcal/h)	

※ガス消費量・出湯量は、ガス種13Aの値です。ガス種により若干異なります。

公庫確認番号	KHS027-DB
給水装置認証登録番号	OW2011

製品名	FT4202ARS2AW6CU				
図名	名称寸法図				
尺度	1/10	原紙サイズ	A3	図番	T2-402
作成	2002.11.15	調整			
TOKYO GAS					