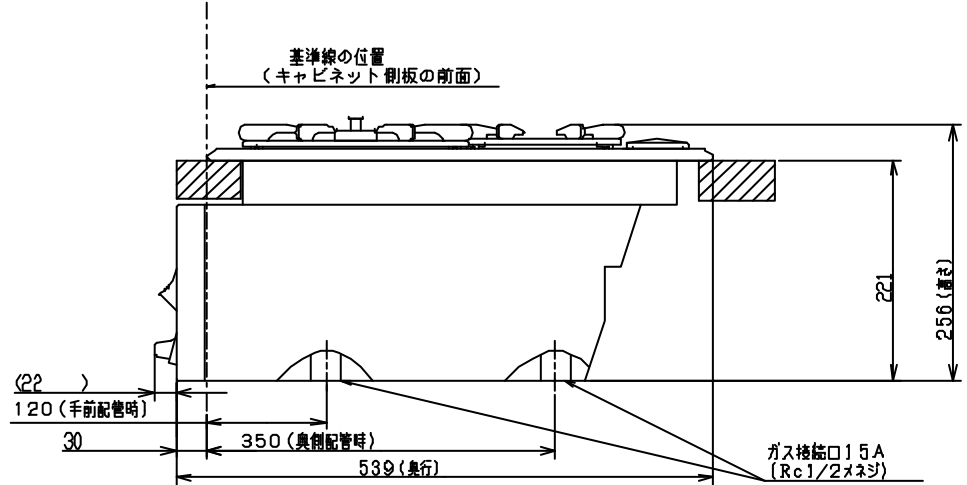
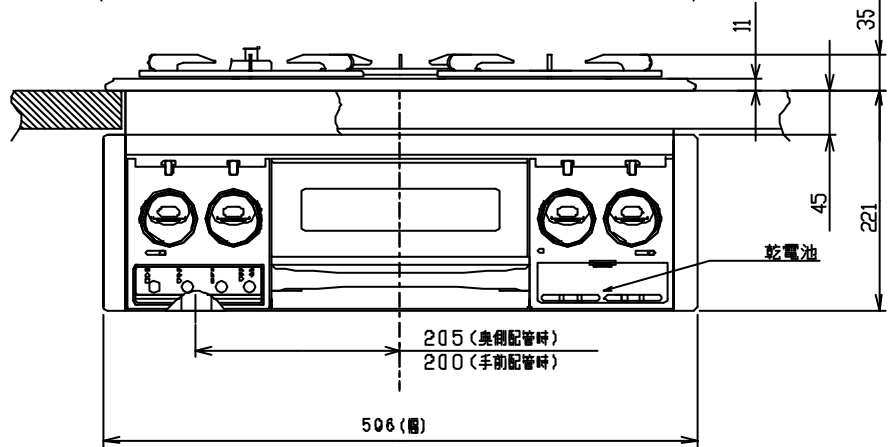
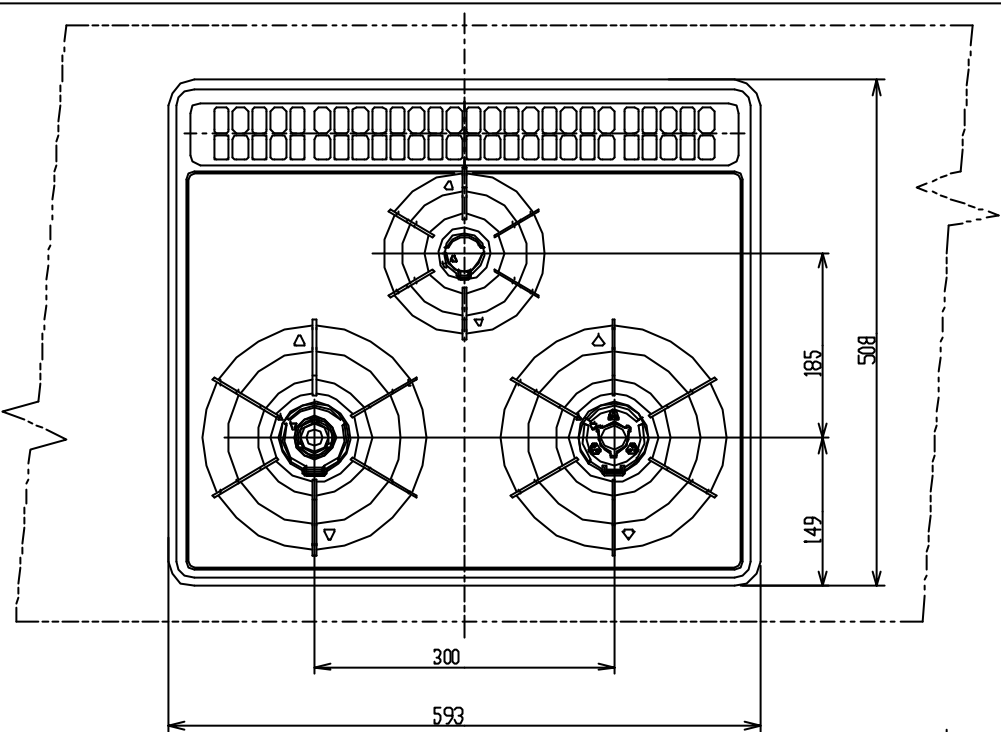


仕 様 表		
外形寸法(mm)	幅	596
	奥行	539
	高さ	256
質量(kg)	17	
ガス接続	1.5A (1/2B) 樹脂又は金属可とう管	
ガス消費量 (13A)	チオバーナー	4.24kW
	標準バーナー	2.97kW
	小火バーナー	1.27kW
	グリル	1.49kW
	全点火時	9.40kW
電源	DC3V (単1形乾電池2個)	
コンロ温度センサー	標準バーナー	
消し忘れ自動消火機能	チオ・小火バーナー (約1時間) 標準バーナー (約2時間) グリル (約21分)	
トッププレートの種類	フッ素コート	



外形寸法図	
名 称	ビルトインコンロ
型 式	RN-M563P-CHR
東京ガス株式会社	