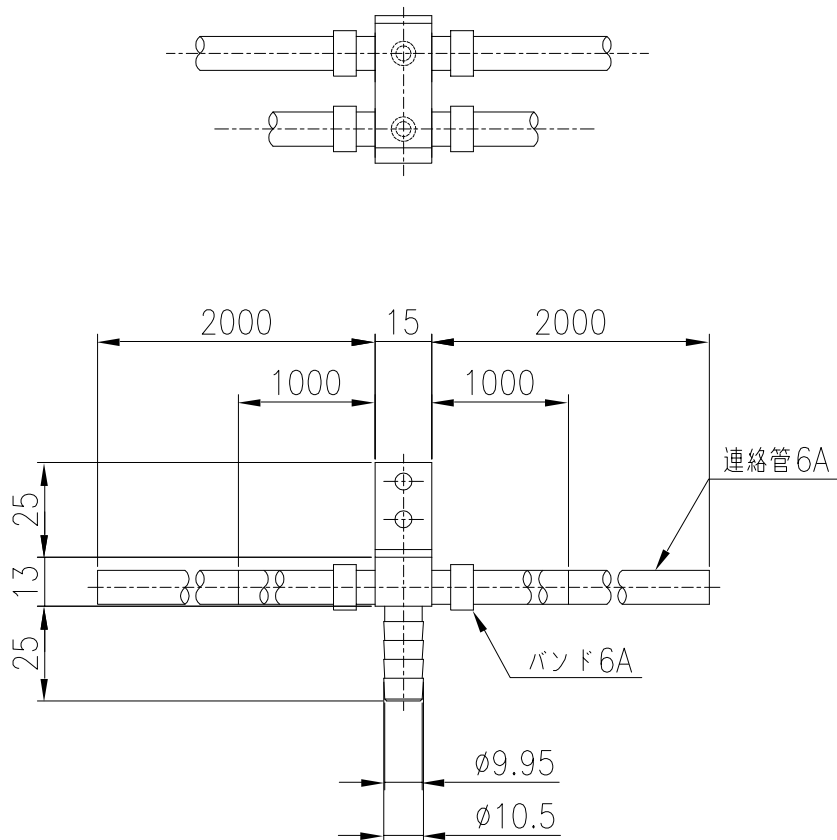
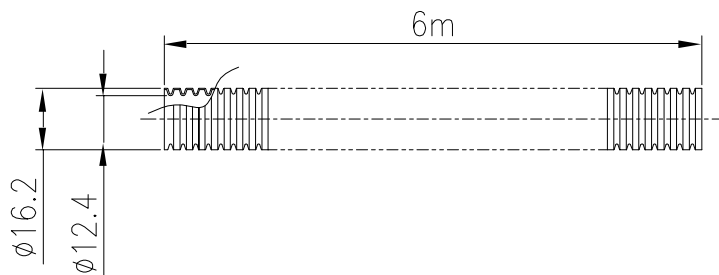


I根太間分岐継手 : 1ヶ

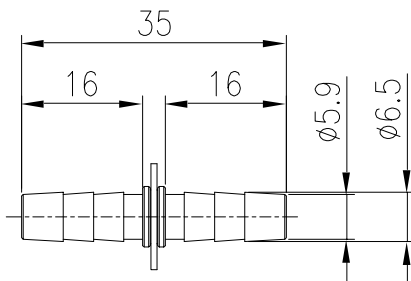
[単位 : m m]



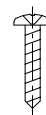
I遮熱管 7A : 6.0m/巻



Iソケット 6B-A : 2ヶ



Iナベビス M4×20A : 2ヶ



 TOKYO GAS

分類名称	継手	
商品名	I根太間分岐セット	
図番	12596	
作成年月	平成15年2月	GASTAR