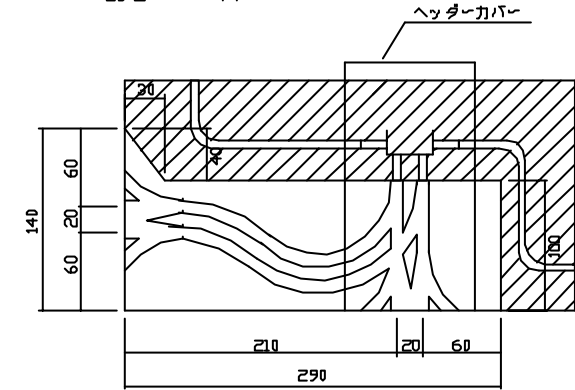
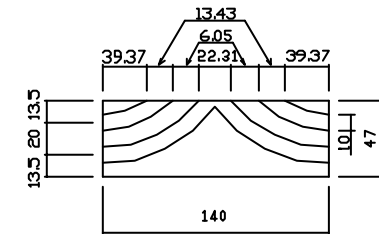


同梱部材

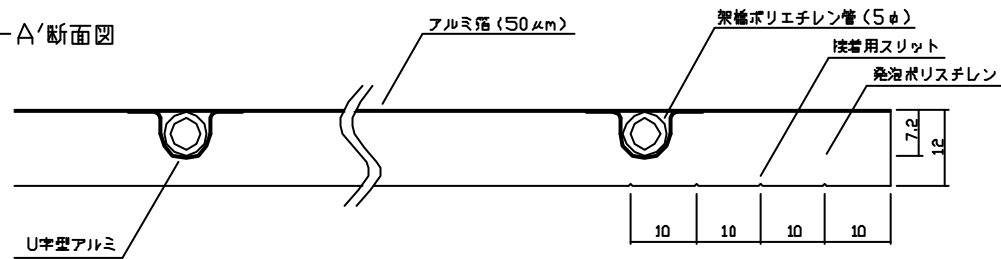
配管ガイドA



配管ガイドB



A-A'断面図



名称	小根太無しハード温水マット
型式	LFM-12CA-D1809
東京ガス株式会社	
METAL EX 住商メタレックス株式会社	