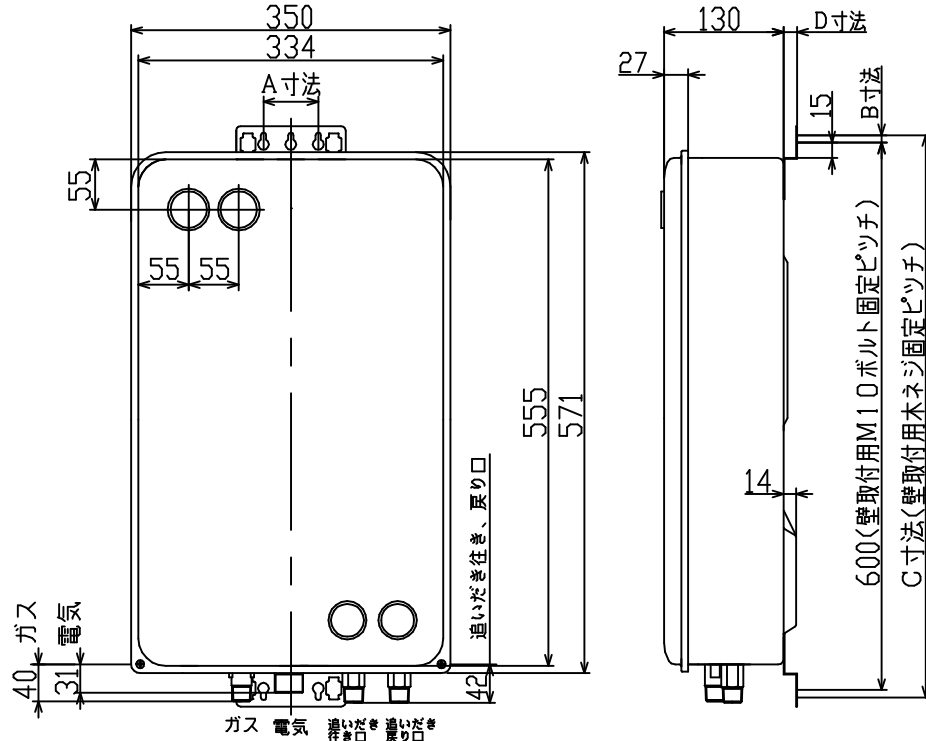


(1) - 1 機器本体寸法図 (単位: mm)

作成1999年11月01日



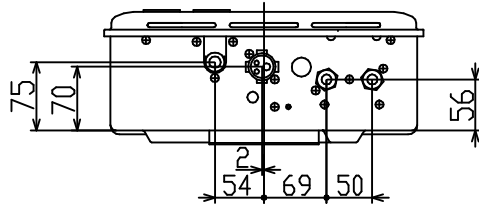
■壁掛設置時方法

	A寸法	B寸法	C寸法	D寸法
通常時	60	10	620	15
絶縁部品使用時	94	7	614	19

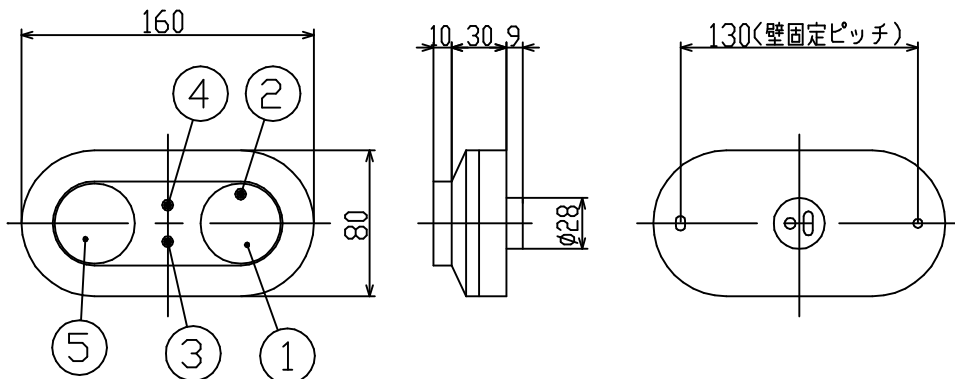
絶縁部品とは、メタルス張り等の木造建物における施設にふろがまを設置する場合の絶縁部材です。
 ※屋外にAC100Vの防水コンセントを設けてください。
 ※絶縁部品は、オプションです。

■仕様表

品名	TP-9140RFW-R		
型式	GF-120AW		
設置方式	屋外壁掛設置形		
製品質量(kg)	14		
ガス種類	13A	12A	
標準インプット(kW)	14.0 (12,000kcal/h)	13.0 (11,200kcal/h)	
点火方式	ダイレクト着火方式		
燃焼方式	強制給気式		
配管口径	ガス 15A(R1/2)オネジ		
	追いだき往 15A(G1/2)オネジ		
	追いだき戻 15A(G1/2)オネジ		
電源コード	VCT(2心)×2m		
電源	AC100V(50Hz/60Hz)		
リモコン	24V以下		
電気特性	無負荷時	4W	
	わかす運転	112W/136W	
	凍結予防時	電気ヒーター32W・ポンプ運転79W/103W	
安全装置	空だき防止装置(水流スイッチ方式) 送風検知装置(回転数検知方式) 立消え安全装置(フレームロッド方式) 空だき安全装置(バイメタル方式) 凍結予防装置(電気ヒーター+ポンプ運転) 漏電安全装置(漏電リレー方式) 過熱防止装置(温度ヒューズ方式) 誘導雷保護装置(サージアブソーバー方式)		
付属部品	浴室リモコン一式・フレアーネジ		
別売必要品	浴室リモコンコード(FMY0200)5・8・10・15・20m 循環金具(TP-S23PS,TP-S23PL)		



(1) - 2 浴室リモコン寸法図(付属部品)



■能力表

上昇温度	沸き上がり所要時間		
	160L(1人用)	180L(1.5人用)	210L(2人用)
15℃(25+40℃)	約16分	約18分	約21分
25℃(15+40℃)	約27分	約30分	約35分
35℃(5+40℃)	約38分	約42分	約49分

○上記の表は13A換算です。

■追いだき施工条件(詳しくは最寄りの営業所にお問い合わせ下さい)

1,1Fの場合

配管口径	施工条件(片道)	浴槽循環までの高さ
1/2銅管	最大15m10曲がり	1.5m以内
3/8"アチーブ	最大15m	1.5m以内

2,2Fの場合

配管口径	施工条件(片道)	浴槽循環までの高さ
1/2銅管	最大15m10曲がり	5m以内
3/8"アチーブ	最大15m	5m以内

NO.	名称
1	わかすスイッチ
2	わかすランプ
3	保温ランプ
4	燃焼ランプ
5	沸き上がり温度調節つまみ

外形寸法図

名称	屋外設置型ガスふろがま		
東京ガス株式会社	品名	TP-9140RFW-R	
高木産業株式会社 東京支店	提出年月日	年 月 日	単位 mm
〒170-0005 東京都豊島区南大塚2-25-15 リクルート新大塚ビル2F TEL 03(3945)8842(代)	受領印		
	受領年月日	年 月 日	