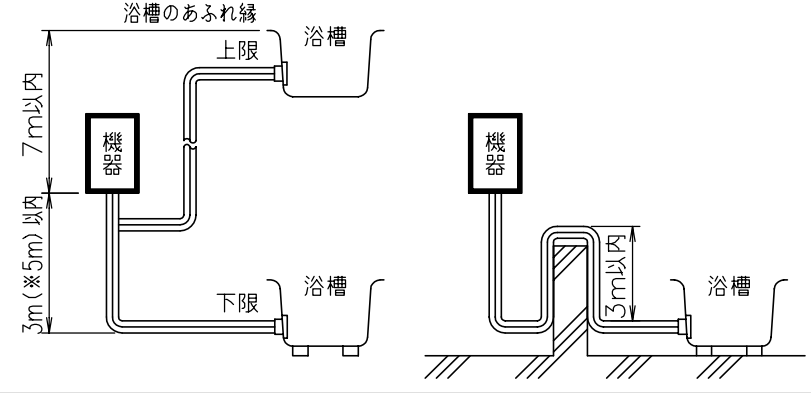


■追いだし配管工事<最大延長は、片道25m(※)10曲がり(φ12.7銅管の場合)です。>  
 ※15~25mの場合は、工事説明書にもとづき設定変更が必要です。

- 上限：機器底面から浴槽のあふれ縁まで、7m以内(※)にしてください。  
 下限：機器底面から循環アダプターまで、3m以内(※)にしてください。  
 ※工事説明書にもとづき設定変更すると5mまで可能です。
- 追いだし配管の途中に障害物がある場合は、高さ3m以内で1カ所としてください。



■仕様表

項目	仕様
製品名	NR-A824RFFTC-RA
型式	GT-2428(S)AWX-T
型式適用ガス種	12A,13A
設置の方式	PS扉内設置形(排気延長可)
給排気方式	強制排気式(押し込み)
点火方式	電子イグナイタによるダイレクト点火
給湯能力制御方式	FF+FB+水比例制御(水量サーボ)+Q機能
使用水圧	98.1~981kPa(1.0~10.0kgf/cm <sup>2</sup> )
最低作動流量・水圧	3.5L/min・9.81kPa(0.1kgf/cm <sup>2</sup> )
外形寸法	高さ605mm×幅464mm×奥行240mm
質量(本体)	28kg
給水・給湯	R3/4(20A)
接続口径	R3/4(20A)
ふろ(行き・戻り)	R1/2(15A)
電源	AC100V(50/60Hz)
消費電力	165/190W 凍結予防ヒータ:139W
電気関係	待機時消費電力 運転SW「入」約6.0W(省電力モード3.0W、「切」2.5W<台所・浴室リモコン接続時>)
電源コード長さ	約1.8m
本体外装	垂鉛メッキ鋼板・粉末塗装
材質	排気口 ステンレス
熱交換器	銅板・銅管
本体外装色	GQホワイト(近似色:マンセルNo.9.3YR8.4/1.0)
騒音値(最大時:アレンジ)	50dB以下(給湯+追いだし:無響音室での測定値)
排気温度	260°C以下
安全装置	立消え安全装置(フレームロッド)、過熱防止装置(温度ヒューズ) 残火安全装置(バイメタルスイッチ)、過圧防止安全装置(スプリング式) 凍結予防装置(水抜き栓・電気ヒータ・低時循環ポンプ運転) 漏電安全装置(高速型)、ポンプ過負荷保護装置 空だし安全装置(バイメタルスイッチ)、空だし防止装置(水流スイッチ) 誘導保護装置(ZNR)、逆流防止装置(逆流防止弁+逆止弁)
ソーラ接続	不可<但し、スカイフレンドーSKB-200(P)を使用する場合、可>
付属部品	ふろ継手セット、取付けネジ類一式、アース線、取扱書(保証書付)、工事書 他
別売品	台所リモコンNR-RK804A-W(S),-RK804B,-RK801C 浴室リモコンNR-RB804A-W(S),-RB804B,-RB801C-V 増設リモコンRC-8001A,-8001AJ(ふろ自動スイッチ付き),-8001B(防水形) 扉内設置ケースTC-4、扉内アルコープカバーTL-2、漏水検査器具FX型 他

※仕様は改良のため予告なく変更することがあります。

■能力表

項目	能力最大	能力最小
標準ガス消費量	59.9kW(51,500kcal/h)	6.51kW(5,600kcal/h)
給湯量	水温+25°C 28L/min	水温+40°C 17.5L/min
給湯能力	2.8~28号	
湯温調節範囲	32,35,37~48,50,55,60°C(17段階)	
標準ガス消費量	14.0kW(12,000kcal/hh)	
最低作動流量	3.5L/min	
湯温調節範囲	33~48°C(16段階)	
最大ガス消費量(同時使用時)	61.6kW(53,000kcal/hh)	

※ガス消費量、出湯量、給湯能力はガス種13Aの値です。ガス種により若干異なります。

■ふろ追いだし能力

上昇温度	追いだし所要時間		
	160L(1人用浴槽)	180L(1.5人用浴槽)	210L(2人用浴槽)
湯温+10°C上昇	約10分	約12分	約14分

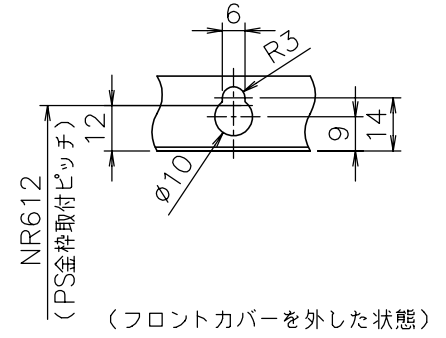
■ふろ自動お湯はり能力

季節	上昇温度	お湯はり所要時間		
		160L(1人用浴槽)	180L(1.5人用浴槽)	210L(2人用浴槽)
春・秋	18°C→43°C	約9分	約10分	約11分

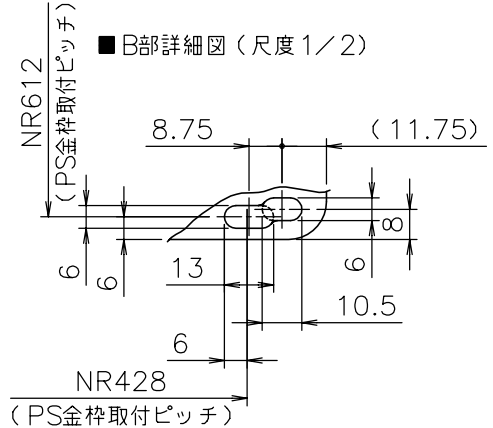
条件：ふろ配管片道3曲がり6m、φ12.7ヘアチューブ、給水圧294kPa=3.0kgf/cm<sup>2</sup>以上  
 ※ガス種13Aの値です。ガス種により若干異なります。

公庫確認番号	KKY013
給水装置認証登録番号	OW2003

■A部詳細図(尺度1/2)

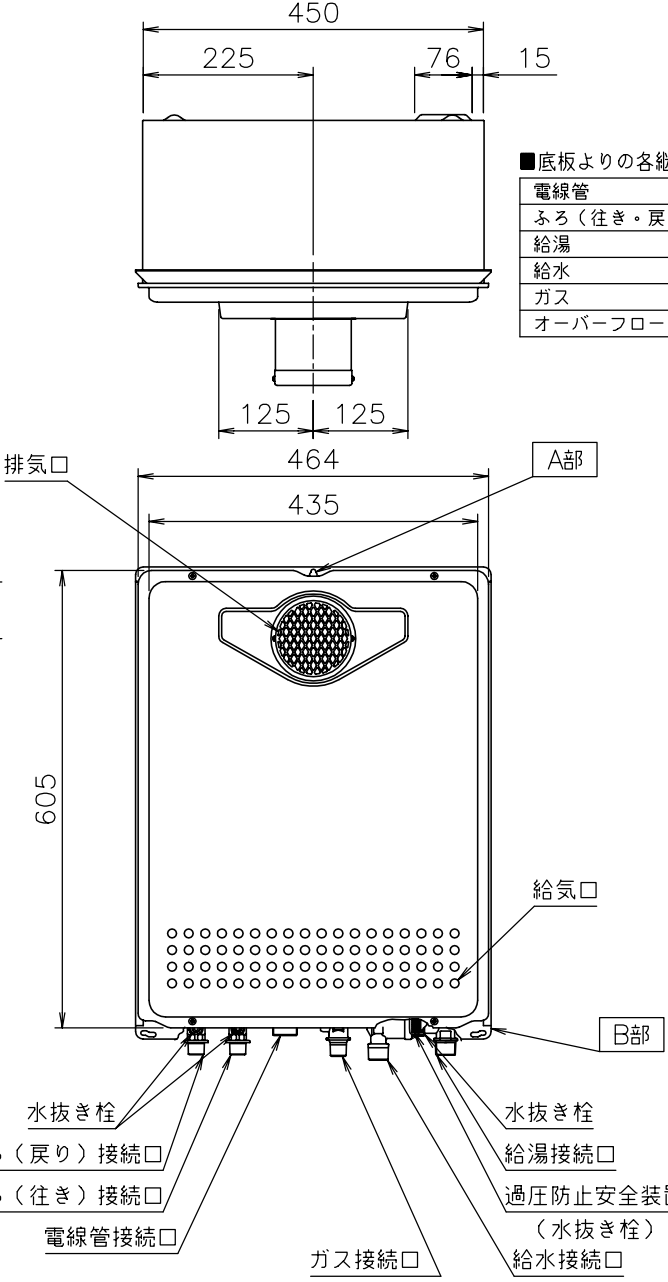
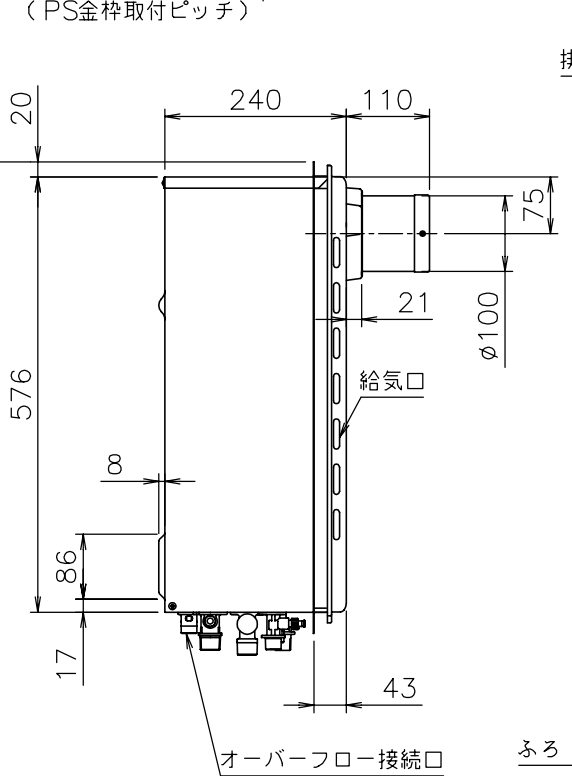
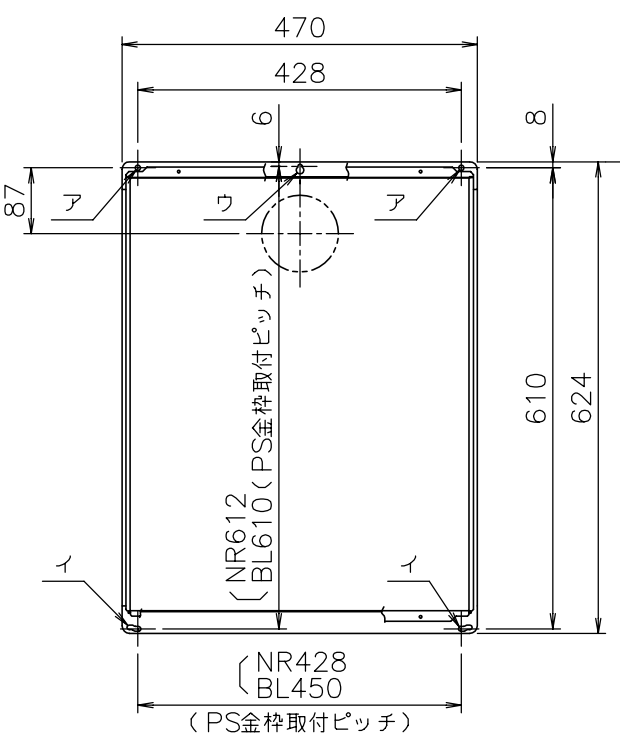


■B部詳細図(尺度1/2)



■底板よりの各継手高さ(mm)

電線管	25
ふろ(行き・戻り)	51
給湯	51
給水	58
ガス	53
オーバーフロー	29



注記 ※この製品は低NOx仕様です。  
 ※排気延長する場合は、排気口先端のキャップをはずし、4曲がり7m以内で施工します。  
 (排気筒口径:φ100、1曲がり=4m相当)

適応金枠参考図面  
 扉内設置形(図番W-00-0340)  
 標準設置形Ⅱ型(図番W-00-0338)

納入仕様図	製品名	NR-A824RFFTC-RA			
	図名	名称寸法図			
	尺度	1/10	原紙サイズ	A3	図番
作成	2004.6.8	調整			

