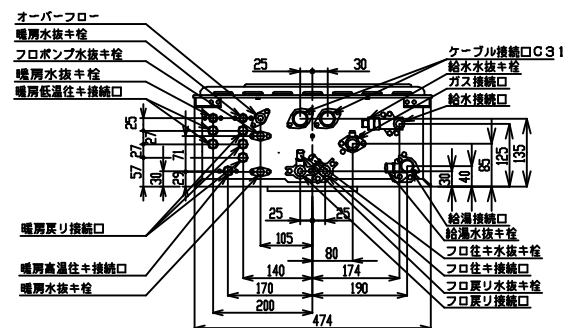


ガス	40	20A(R3/4)
給水	69	15A(R1/2)
給湯	45	15A(R1/2)
ふろ往	39	15A(G1/2)
ふろ戻	39	15A(G1/2)
暖房往	16	CHジョイント用継手
暖房戻	16	CHジョイント用継手



外形寸法図

名称	給湯暖房用熱源機
型式	HT-245RA4-SW2 (R型式: HT-245RA4-SW2)
東京ガス株式会社	