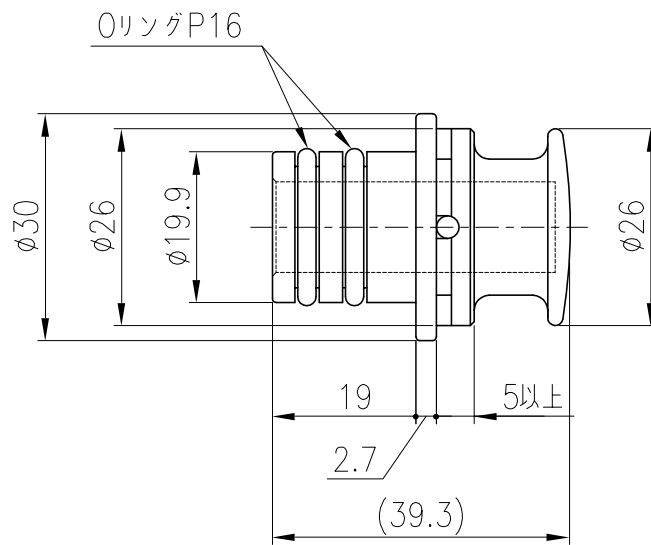


[単位：mm]



本体材質：PPS  
20ヶ / 袋

 TOKYO GAS

分類名称	止水栓	
商品名	ICCH止水栓J	
図番	13390	
作成年月	平成17年4月	<b>GASTAR</b>

923542