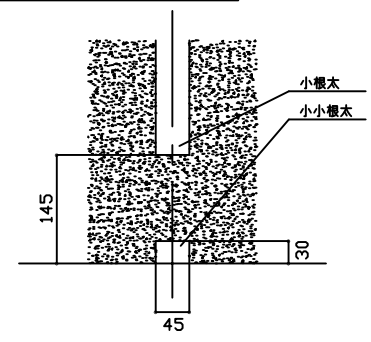
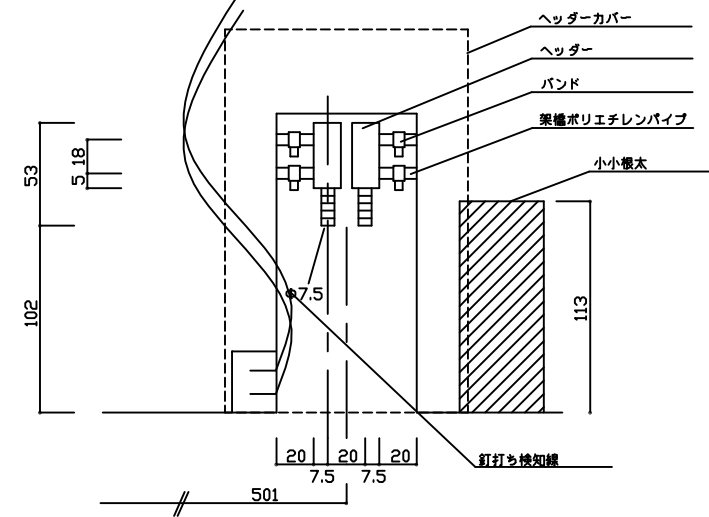


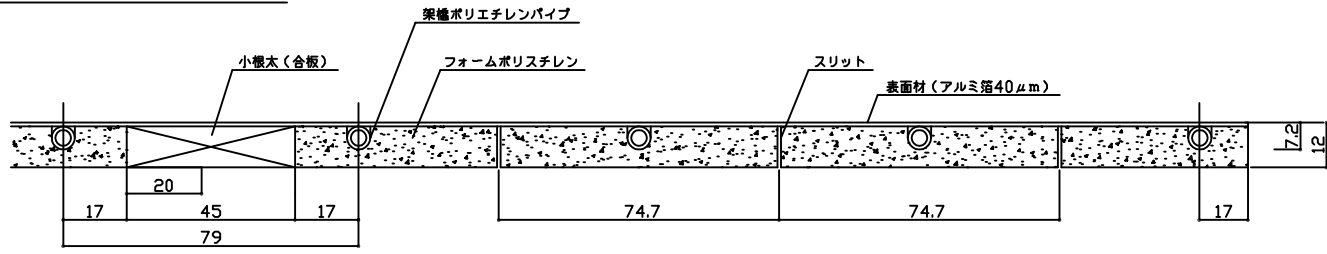
小小根木部 拡大 1/5



ヘッダー部 拡大 1/2



A-A' 断面図 1/1



図名	小根木入りハード温水マット UFM-12D2D1-CKD
	東京ガス株式会社
	三菱化学産資株式会社