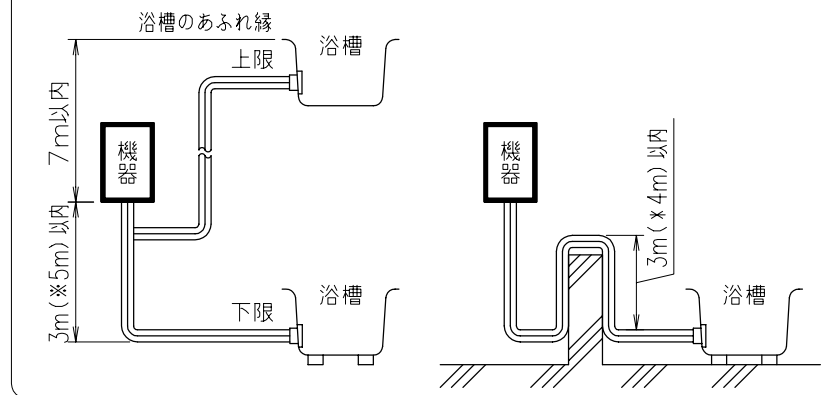
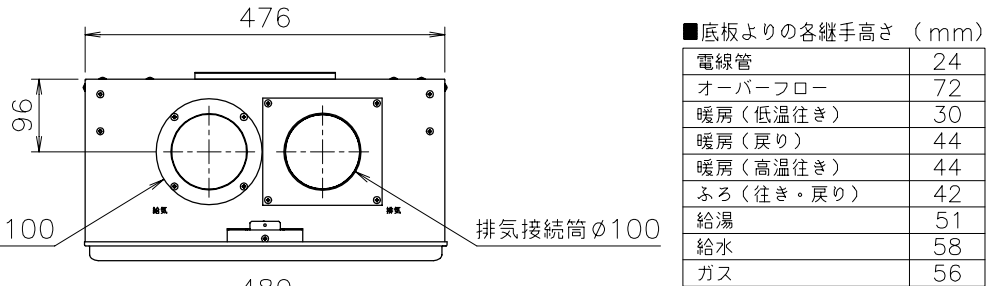


■追いだき配管工事<最大延長は、片道15m10曲がり(φ12.7銅管の場合)です。但し、φ10樹脂管(継手内径φ8以上)の場合、設定変更(*)すると、片道25m(出荷状態では15m)まで可能です。>

- 上限: 機器底面から浴槽のあふれ縁まで、7m以内にて下さい。
- 下限: 機器底面から循環アダプターまで、3m以内にて下さい。
- ※φ10樹脂管(継手内径φ8以上)を使用して設定変更(*)した場合は、5mまで可能です。
- 追いだき配管の途中に障害物がある場合は、高さ3m以内で1ヶ所として下さい。
- ※但し、設定変更により高さ4m以内で1ヶ所とすることができます。



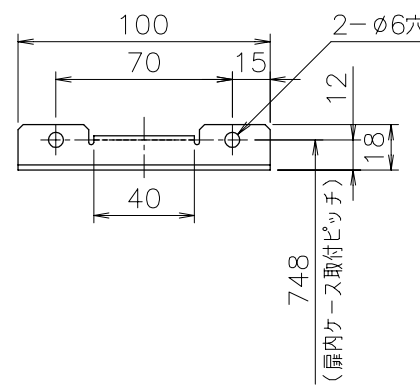
※設定変更はリモコンでおこないますが、その方法は工事説明書をごらんください。



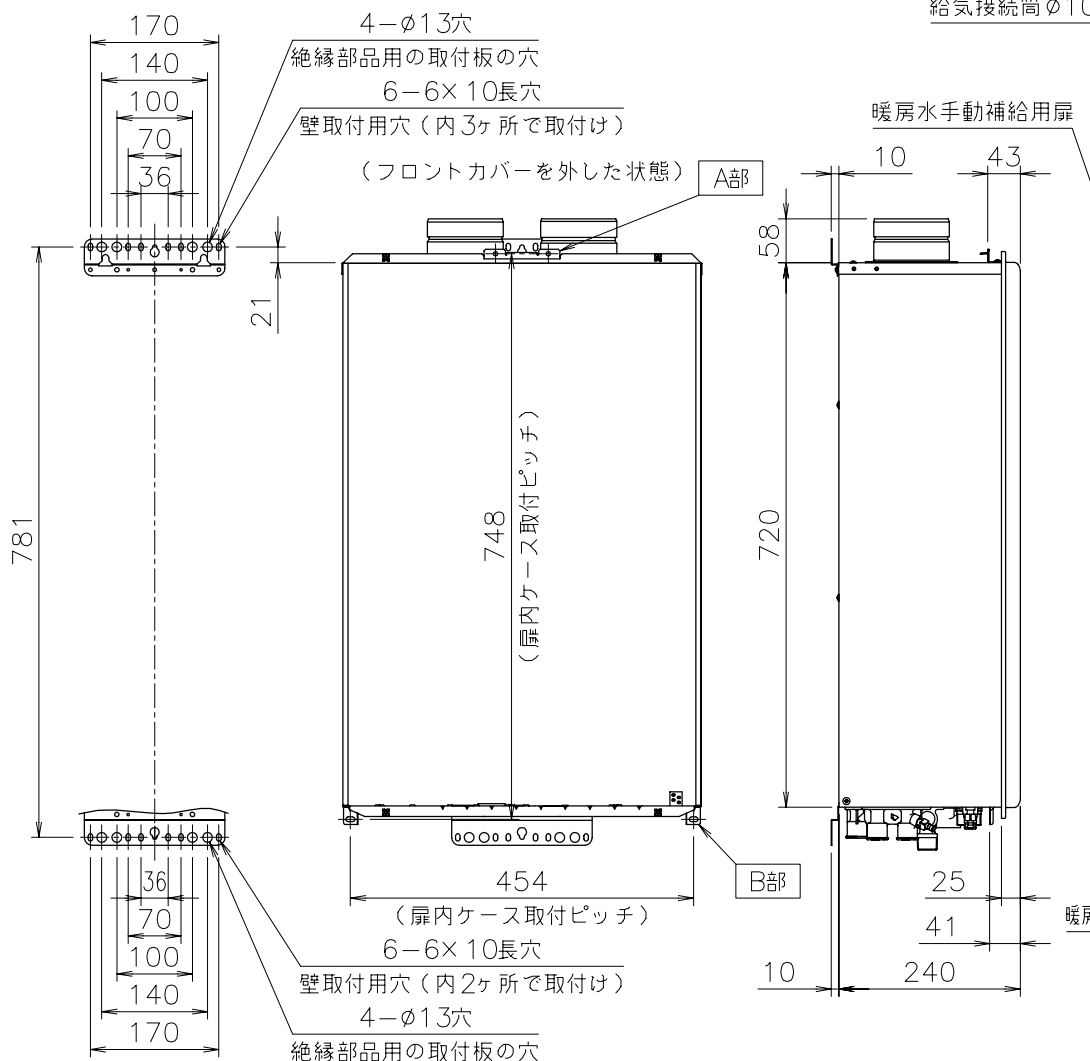
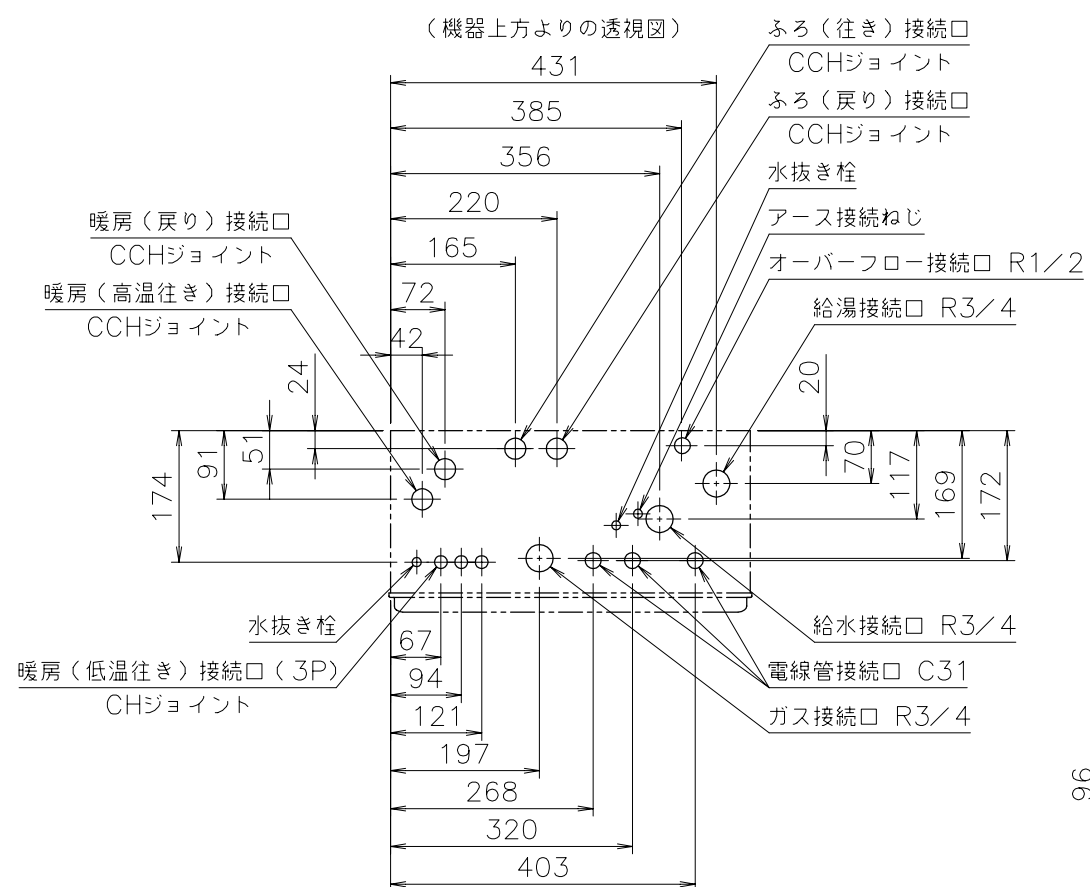
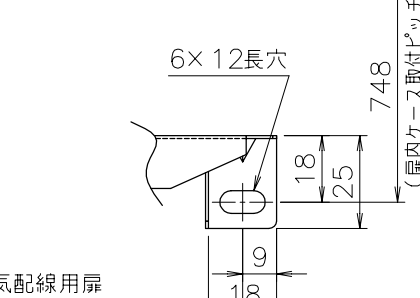
■底板よりの各継手高さ (mm)

| | |
|-----------|----|
| 電線管 | 24 |
| オーバーフロー | 72 |
| 暖房(低温行き) | 30 |
| 暖房(戻り) | 44 |
| 暖房(高温行き) | 44 |
| ふろ(行き・戻り) | 42 |
| 給湯 | 51 |
| 給水 | 58 |
| ガス | 56 |

■A部詳細図(尺度1/3)



■B部詳細図(尺度1/2)



※給・排気延長は、指定された給排気トップを使用し、4曲がり12m以内で施工します。(給・排気接続筒口径: φ100)

■仕様表

| | |
|----------------|---|
| 製品名 | FT4204ARS0AW3QU |
| 型式 | GTH-2434(S)AWX-PFF |
| 設置の方式 | PS扉内設置式 |
| 給排気方式 | 強制給排気式 |
| 暖房方式 | 開放式 |
| 点火方式 | 電子イグニタによるダイレクト点火 |
| 給湯能力制御方式 | FF+FB+水比例制御(水量サーボ)+Q機能 |
| 使用水圧 | 98.1~981kPa(1.0~10.0kgf/cm ²) |
| 最低作動流量・水圧 | 3.5L/min・9.81kPa(0.1kgf/cm ²) |
| 外形寸法 | 高さ750mm×幅480mm×奥行240mm |
| 質量(本体) | 43kg(運転時: 47kg) |
| 給水・給湯 | R3/4(20A) |
| 配管ガス | R3/4(20A) |
| 接続口径 | ふろ(行き・戻り) CCHジョイント |
| 暖房(行き・戻り) | CCHジョイント、低温行きのみ: CHジョイント×3 |
| 電源 | AC100V(50/60Hz) |
| 消費電力 | 低温1系統時: 305/330W 低温2系統時: 310/335W |
| 待機消費電力 | 低温3系統時: 335/365W 凍結予防ヒータ: 155W |
| 運転SW「入」約 | 4.3W(省電力モード)、「切」3.9W(台所・浴室リモコン接続時) |
| 本体外装 | 亜鉛メッキ銅板・粉末塗装 |
| 排気口 | ステンレス |
| 熱交換器 | 銅板・銅管 |
| 許容システム水量 | 銅管使用の場合: 24L、樹脂管使用の場合: 35L(機器内2.6L含む) |
| 本体外装色 | GQホワイト(近似色: マンセルNo.9.3YR8.4/1.0) |
| 騒音値(最大時: Aレンジ) | 49dB以下(給湯+追いだき+暖房: 無響音室での測定値) |
| 排気温度 | 260°C以下 |
| 安全装置 | 立消え安全装置(フレームロッド)、過熱防止装置(温度ヒューズ) 残火安全装置(バイメタルスイッチ)、過圧防止安全装置(スプリング式) 空だき安全装置(バイメタルスイッチ)、空だき防止装置(水流スイッチ) 漏電安全装置(高速型)、逆流防止装置(逆止め弁) 誘導雷保護装置、暖房水検出装置(水位電極) 凍結予防装置(水抜き栓・電気ヒータ+ポンプ運転[ふろ・暖房]) |
| ソーラ接続 | 不可<但し、スカイプレnderを使用する場合は、可> |
| 付属部品 | 取付ネジ類一式、暖房信号線コード一式、取扱書(保証書付き) 工事書、オーバーフローホース |
| 別売品 | 蛍光管表示リモコン(FKR-A04A(B), FBR-A04A(B)シリーズ) ドットマトリクス表示リモコン(FKR-A01B, FBR-A01B, FSR-A01Bシリーズ) ドットマトリクス表示リモコン(FKR04A(B)-BDE, FBR-A04A(B)シリーズ) 給排気トップ(TFW-100A, 100A1, TFB-100A, 100B, WTG-101A) 扉内ケースTC-12, F脚湯ユニットB-1, スカイプレnder-SKB-200 他 |

※仕様は改良のため予告なく変更することがあります。

■能力表

| | | |
|----------------|---|---------------------|
| 項目 | 能力最大 | 能力最小 |
| 標準ガス消費量 | 50.0kW(43,000kcal/h) | 5.58kW(4,800kcal/h) |
| 給湯出力 | 41.9~4.36kW(36,000~3,750kcal/h) | |
| 出湯量 | 水温+25°C 24L/min | |
| | 水温+40°C 15L/min | |
| 給湯能力 | 24号~2.5号 | |
| 温度調節範囲 | 32°C, 35°C, 37~48°C(1°C刻み), 50, 55, 60°C(17段階) | |
| 追いだき能力(出力) | 10.5kW(9,000kcal/h) | |
| 最低作動流量 | 3.5L/min | |
| 温度調節範囲 | 33~48°C(1°C刻み16段階) | |
| ポンプ機外揚程 | 流量5L/minの時、53.9/73.5kPa=5.5/7.5mH ₂ O(50/60Hz) | |
| 暖房能力(最大時) | 14.0kW(12,000kcal/h) | |
| 暖房水設定温度 | 高温側: 80°C 低温側: 60°C(機器側で55, 60, 65, 70°Cに変更可) | |
| ポンプ機外揚程 | 高温側: 流量10L/minの時、53.0kPa=5.4mH ₂ O | |
| | 50/60Hz共通 低温側: 流量10.5L/minの時、60.0kPa=6.1mH ₂ O | |
| 最大ガス消費量(同時使用時) | 66.9kW(57,500kcal/h) | |

※ガス消費量、出湯量、給湯能力はガス種13Aの値です。ガス種により若干異なります。

| | |
|------------|-----------|
| 公庫確認番号 | KHS039-DB |
| 給水装置認証登録番号 | OW2004 |

| | | | | | |
|-----|-----------------|-------|----|----|--------|
| 製品名 | FT4204ARS0AW3QU | | | | |
| 図名 | 名称寸法図 | | | | |
| 尺度 | 1/10 | 原紙サイズ | A3 | 図番 | T2-587 |
| 作成 | 2004.11.11 | 調整 | | | |
| | | | | | |