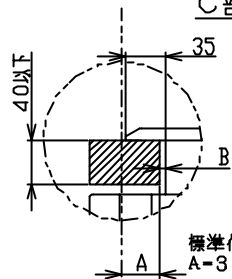


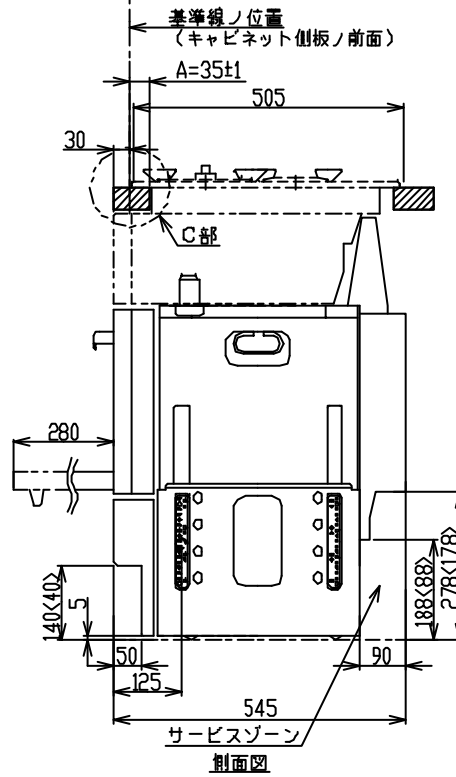
C部詳細



標準仕様ノワークトップノ場合
A=35±1

注 セットフリータイプなので
A寸法は「15±1～35±1」
の範囲で施工できます。

A寸法	B寸法
35	25
15	22.5



仕様表	
外形寸法 (mm)	高さ750~860×幅598×奥行545
質量 (kg)	52
ガス接続	15A (1/2B) 銅管または金属可とう管
ガス消費量 (13A)	5.23kW
消費電力 (W)	オープン 80 同時使用時 1350
電源	AC100V (50Hz-60Hz共用)

外形寸法図

名称	コンビネーションレンジ
型式	RN-860-I, -J, -A
東京ガス株式会社	