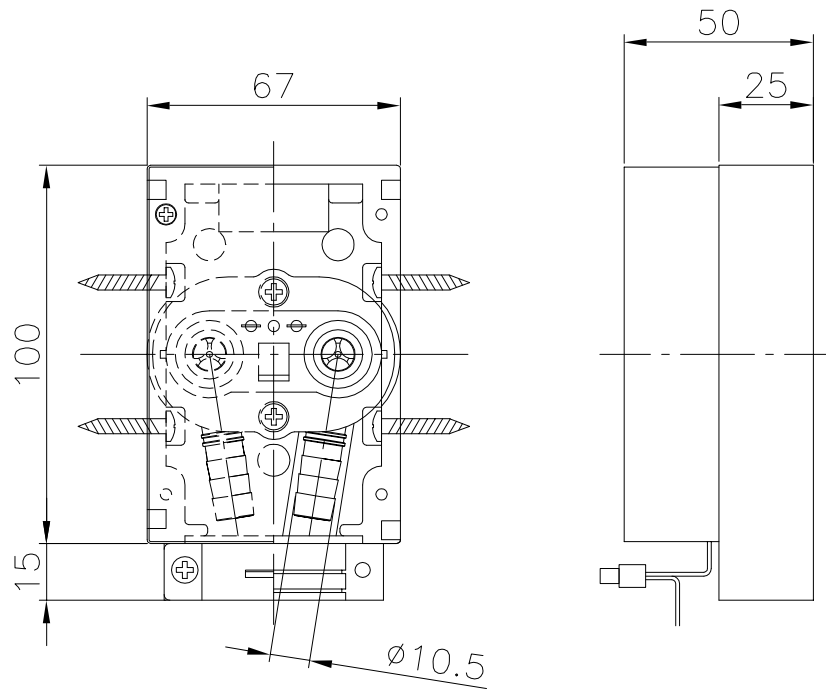


[単位：mm]



1ヶ/袋

■同梱部品

No.	部品名	数量
1	木ねじ	4
2	十字穴付小ねじ	2
3	バルブボディ固定ねじ	2
4	絶縁被覆付閉端接続子	2
5	バンド	2
6	CD管固定具ねじ	2
7	CD管固定具	1

 TOKYO GAS

分類名称	温水コンセント	
商品名	I-OCH-BE-10	
図番	13110	
作成年月	平成16年5月	GASTAR