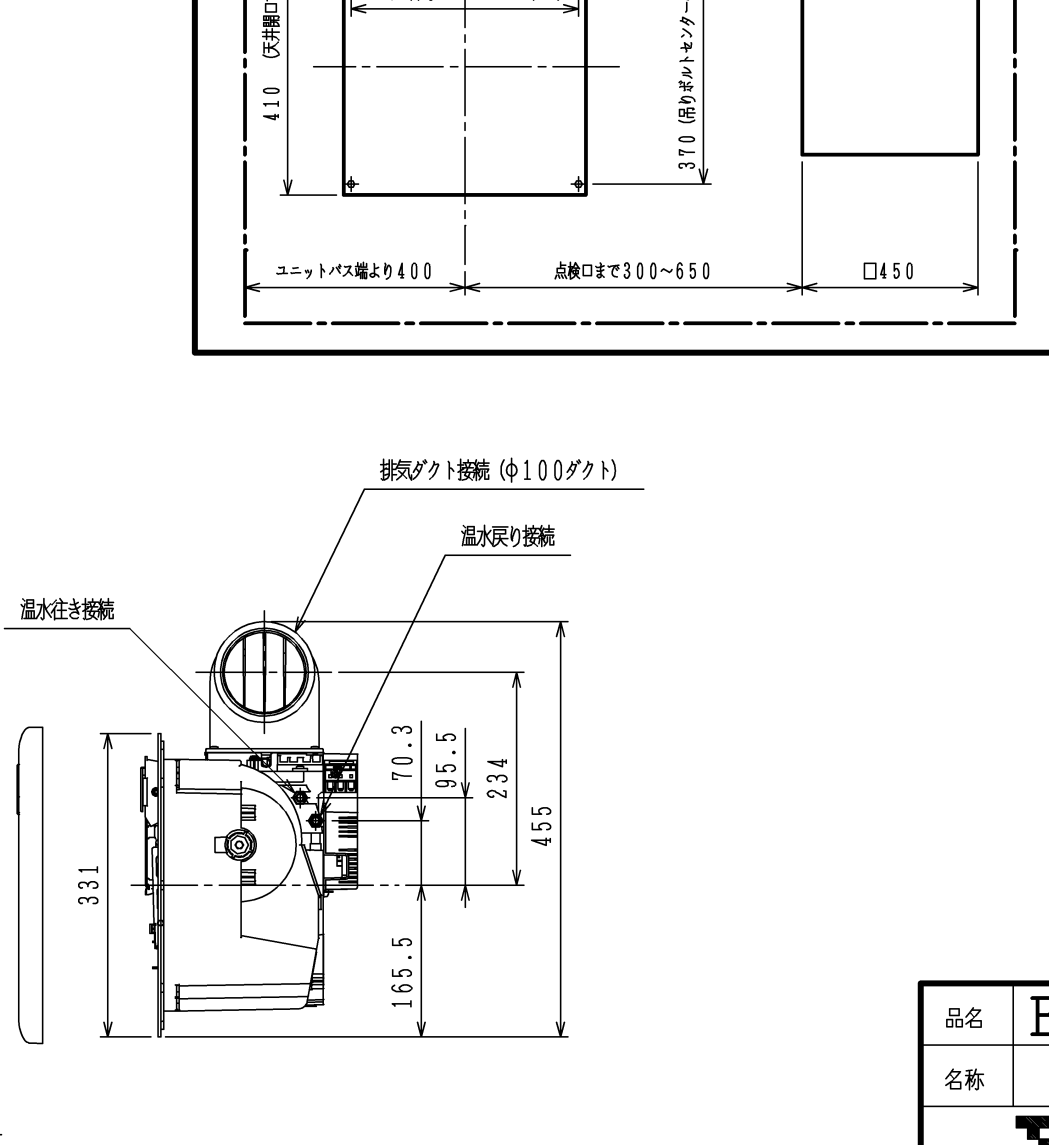
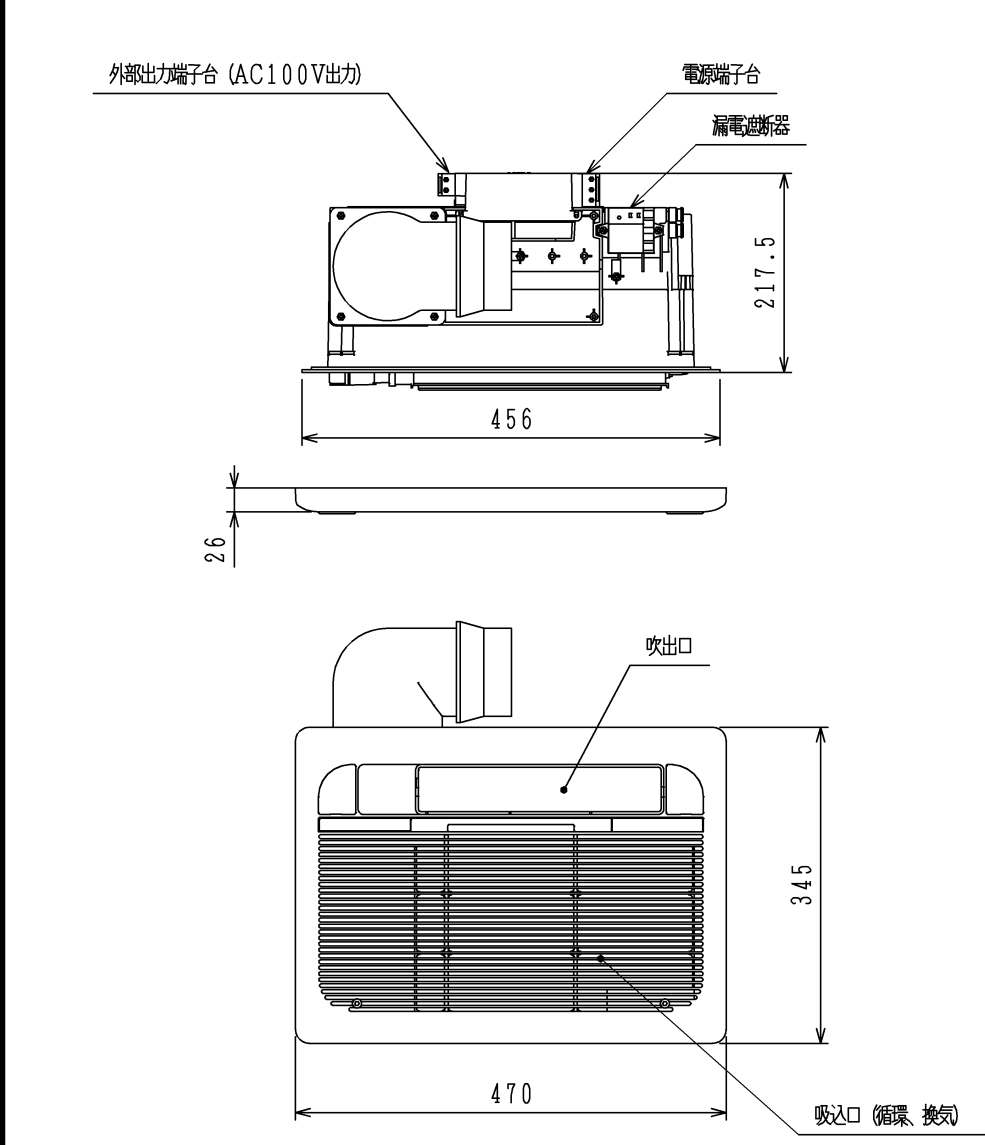


リモコン外形寸法図

天井開口寸法関係図



仕様		浴室暖房乾燥機 (1室24時間換気機能付き)	
品名	BBD-3303ACSK-JW		
商品コード	BBD-3303ACSK-JW		
設置様式	設備ユニット天井に設置		
外形寸法	グリル板	470mm×345mm×26mm (突起部を除く)	
	本体	456mm×455mm×217.5mm	
質量	8.0kg (運転時)		
乾燥方式	温風循環		
熱源	暖房用温水 (80℃ 2.0ℓ/分)		
電源	AC100V 50Hz/60Hz		
接続	電気	VVF φ1.6 (2芯クイック接続)	
	アース	VVF φ1.6 (1芯クイック接続)	
	外部ファン出力	出力 AC100V (接続負荷は1A以下)	
	リモコン	DC12V 3芯 5m 両端コネクタ接続	
	温水ダクト	PTS-7Aまたは10A (CHジョイント) φ100 (換気)	
風量	乾燥	吹出し 4.5m ³ /分 換気 1.5m ³ /分	
	暖房	強	吹出し 4.5m ³ /分
		弱	吹出し 3.5m ³ /分
	涼風	強	吹出し 4.5m ³ /分 換気 1.3m ³ /分*1
		弱	吹出し 3.5m ³ /分 換気 1.3m ³ /分*1
	換気	1.5m ³ /分	
24時間換気 (標準)	0.7m ³ /分 [40m ³ /h設定時] 1.0m ³ /分 [60m ³ /h設定時] 1.3m ³ /分 [80m ³ /h設定時]		
吸込口有効面積	317cm ²		
吹出口有効面積	147cm ²		
騒音 (50Hz/60Hz)	乾燥	44dB (A) (本体より1m離れて)	
	暖房	強	42dB (A) (本体より1m離れて)
		弱	35dB (A) (本体より1m離れて)
	涼風	強	43dB (A) (本体より1m離れて)
		弱	40dB (A) (本体より1m離れて)
	換気	40dB (A) (本体より1m離れて)	
24時間換気	31dB (A) (60m ³ /h設定、0Pa時)		
消費電力 (50Hz/60Hz)	乾燥	39W/44W	
	暖房	強	27W/30W
		弱	21W/23W
	涼風	強	30W/32W
		弱	24W/27W
換気	15W/15W		
24時間換気	9W/9W (60m ³ /h設定、0Pa時)		
加熱能力	3.3kW		
安全装置	凍結予防装置 過熱防止装置 漏電安全装置		
グリル板色調	マンセルNO. 8.0Y9.0/0.2		
付属部品	<ul style="list-style-type: none"> リモコン・リモコン線・リモコン取付ネジ 換気エルボ・換気エルボ取付ネジ 防振ゴムA, B グリル板・ビス隠し (右・左) グリル板取付ネジ・グリル板抜け止めワッシャー 取扱説明書 (保証書付)・工事説明書 事業所一覧表 		

*1: 24時間換気運転中は、24時間換気設定風量となります。

品名	BBD-3303ACSK-JW	作成	H17.2
名称	浴室暖房乾燥機	尺度	Free
東京ガス株式会社			

単位 (m/m)