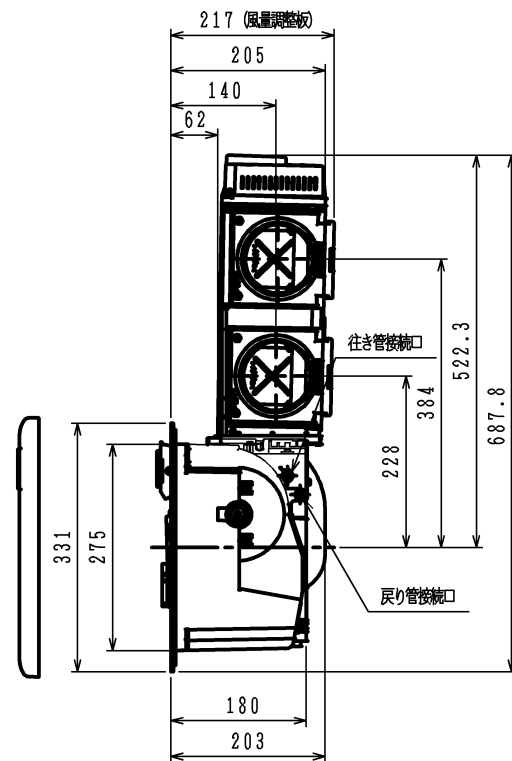
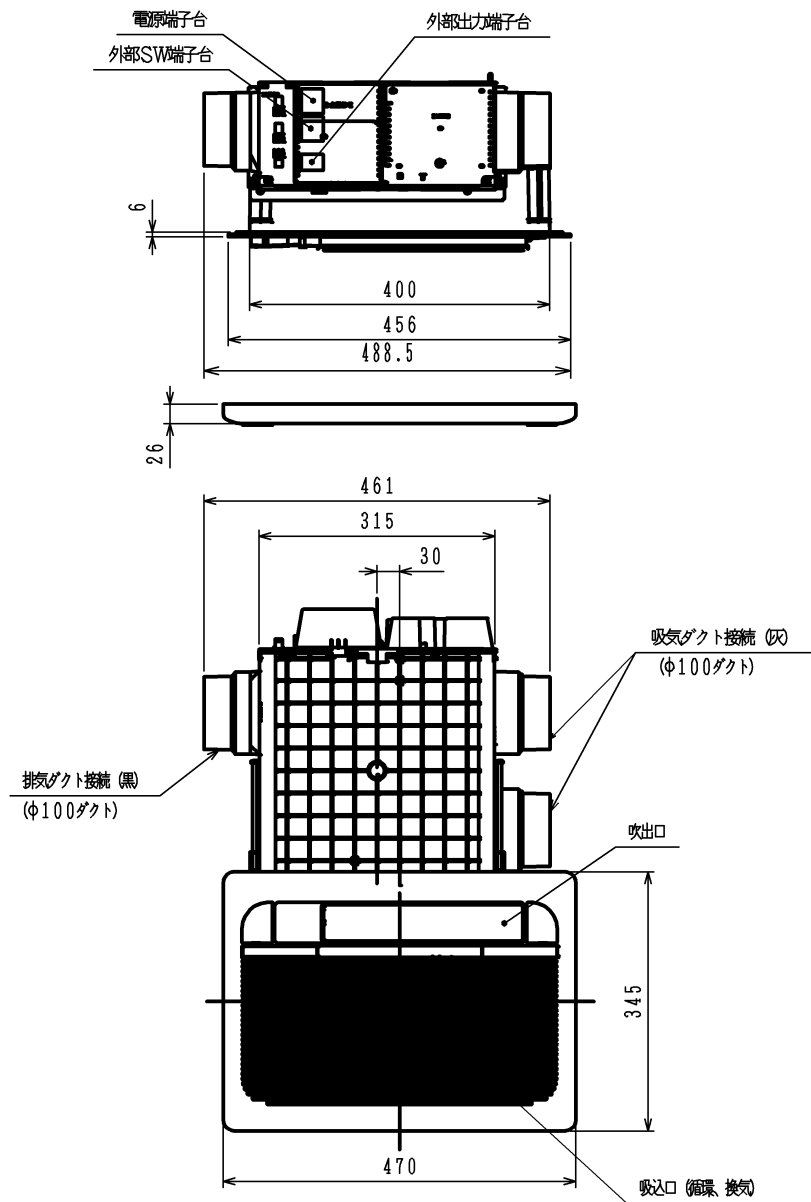
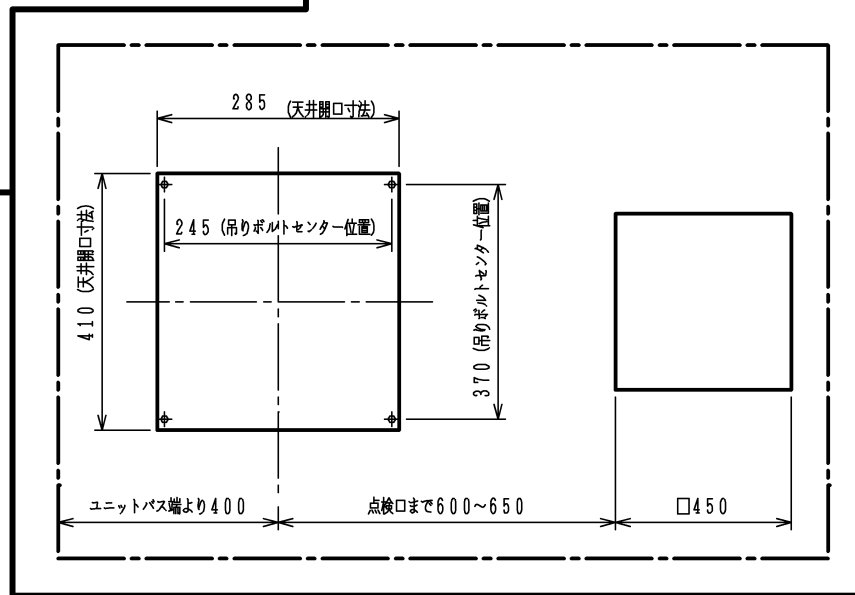


天井開口寸法関係図



単位 (m/m)

仕様		浴室暖房乾燥機 (3室24時間換気機能付き)		
品名	浴室暖房乾燥機 (3室24時間換気機能付き)			
商品コード	BBD-3304KCSKJ3W			
設置様式	設備ユニット天井に設置			
外形寸法	グリル板	470mm×345mm×26mm (突起部を除く)		
	本体	488.5mm×687.8mm×205mm		
質量	12.0Kg (運転時)			
乾燥方式	温風循環			
熱源	暖房用温水 (80℃ 2.0ℓ/分)			
電源	AC100V 50Hz/60Hz			
接続	電気	VVF φ1.6 (2芯クイック接続)		
	アース	VVF φ1.6 (1芯クイック接続)		
	外部ファン出力	出力 AC100V (接続負荷は1A以下)		
	リモコン	DC12V 3芯 5m 両端コネクター接続		
	温水	PTS-7Aまたは10A (CHジョイント)		
風量	ダクト	φ100 (換気、洗面所、トイレ吸気)		
	乾燥	吹出し	4.5m <sup>3</sup> /分 換気 3.3m <sup>3</sup> /分 (3室合計)	
		暖房	強 吹出し 4.5m <sup>3</sup> /分 弱 吹出し 3.5m <sup>3</sup> /分	
	涼風	強	吹出し 4.5m <sup>3</sup> /分 換気 2.4m <sup>3</sup> /分 (0Pa時)	
		弱	吹出し 3.5m <sup>3</sup> /分 換気 2.4m <sup>3</sup> /分 (0Pa時)	
	換気 (3室合計)	強	3.3m <sup>3</sup> /分	
		24時間 (標準)	1.3m <sup>3</sup> /分 [ 80m <sup>3</sup> /h設定時]	
			1.7m <sup>3</sup> /分 [100m <sup>3</sup> /h設定時]	
			2.0m <sup>3</sup> /分 [120m <sup>3</sup> /h設定時]	
	2.4m <sup>3</sup> /分 [145m <sup>3</sup> /h設定時]			
吸込口有効面積	317cm <sup>2</sup>			
吹出口有効面積	147cm <sup>2</sup>			
騒音 (50Hz/60Hz)	乾燥	強	43dB (A) (本体より1m離れて)	
		弱	42dB (A) (本体より1m離れて)	
	涼風	強	34dB (A) (本体より1m離れて)	
		弱	43dB (A) (本体より1m離れて)	
	換気	強	36dB (A) (本体より1m離れて)	
		24時間	24dB (A) [100m <sup>3</sup> /h設定、0Pa時]	
消費電力 (50Hz/60Hz)	乾燥	標準	48W/51W	
		強	27W/30W	
	涼風	強	21W/23W	
		弱	35W/37W	
	換気	強	30W/32W	
		24時間	20W/20W	
加熱能力	8W/8W [100m <sup>3</sup> /h設定、0Pa時]			
加熱能力	3.3kW			
安全装置	凍結予防装置 過熱防止装置			
グリル板色調	マンセルNO. 8.0Y9.0/0.2			
付属部品	<ul style="list-style-type: none"> <li>リモコン・リモコン線・リモコン取付ネジ</li> <li>グリル板・グリル板抜け止めワッシャー</li> <li>グリル板取付ネジ・ビス隠し (右・左)</li> <li>防振ゴムA, B</li> <li>事業所一覧表</li> <li>取扱説明書 (保証書付)・工事説明書</li> </ul>			
BL統一コード	BBD-3304KCSK-J3			

品名	BBD-3304KCSKJ3W	作成	H17.2
名称	浴室暖房乾燥機	尺度	Free
<b>東京ガス株式会社</b> 			