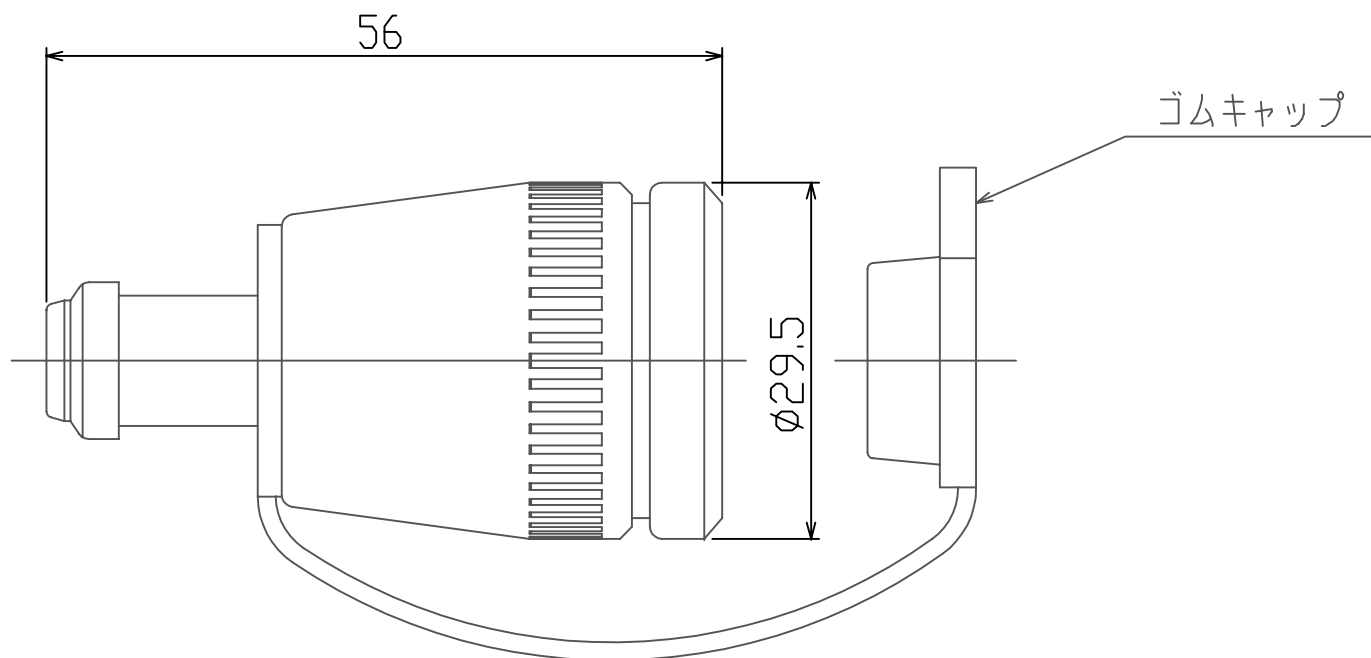




外形図



メーカー市販品

単位；(mm)

品名		作成	H12.01
名称	ゴム管用ソケット A-S型	尺度	Free
 TOKYO GAS 東京ガス株式会社		 株式会社 A-V-J	

P-GHR-000005